



**COMPANY
WITH QUALITY MANAGEMENT
SYSTEM CERTIFIED BY DNV
=ISO 9001:2000=**

**INDEL B S.p.A.
Loc. Cà Baldone
61019 S. Agata Feltria (PU) ITALY
Tel.: +39 0541 848 711 - Fax: +39 0541 848 000
<http://www.indelb.it>
E-mail: indelb@indelb.it**

CRUISE

ИНСТРУКЦИЯ ПОЛЬЗОВАТЕЛЯ

Холодильники **Indel -B** гарантируют эффективную работу и надежность. Напряжение в 12 и 24 В обеспечивает их универсальность. Источником энергии могут быть батарея, трансформатор и фотогальваническая панель.

Оснащенные абсолютно водонепроницаемым компрессором, они обеспечивают минимальное потребление энергии и низкий шумовой эффект. Все модели легко устанавливаются. Они работают, даже при угле 30° . Для наиболее эффективной работы холодильника, необходимо обращать внимание на следующее:

- Открытая дверь холодильника увеличивает потребление энергии;
- Полноценная вентиляция компрессора и конденсатора уменьшает потребление энергии и обеспечивает эффективную работу;
- Система электропроводов должна быть в исправном состоянии. Регулярно проверяйте батареи и уровень напряжения.
- Содержите холодильник в чистоте, не допускайте попадания влаги. Удаляйте водоконденсат, скапливающийся в емкости охлаждающего отсека.
- Держите дверь холодильника слегка приоткрытой для проветривания, если вы не используете его в течение долгого времени, на пример, зимой. (рис. 1, 2)



ВНИМАНИЕ

Не устанавливайте холодильник вблизи источников тепла.

СБОРКА

Холодильники серии Cruise предполагают сборку в специально подготовленном для этого месте. Крепление может осуществляться на передней панели.

Крайне важно обеспечивать хорошую вентиляцию компрессора и конденсатора с помощью холодного воздуха, поступающего снизу и выходящего сверху. Площадь входных и выходных вентиляционных отверстий должна быть не менее 200 см^2 . (см. диаграммы вентиляции на рис. 3,4) Модели CR 40 и CR 42 имеют выносной компрессор, который может устанавливаться на расстоянии до двух метров от корпуса холодильника.

При перемещении компрессорного блока не перегибайте соединительные трубки. Компрессорный блок устанавливается в вертикальном положении, но работает в равной степени эффективно при угле наклона до 30° .

:

Блок управления компрессором

Это устройство управляет мотором компрессора и обеспечивает проверку и защиту электрической системы. Основные функции системы:

- а) Защита аккумуляторной батареи. Холодильник автоматически отключается, если напряжение аккумуляторной батареи падает ниже минимального допустимого значения. Компрессор холодильника включится снова, когда напряжение батареи вернется к нормальному уровню.

Таблица значений напряжений батареи

Аккумулятор	Отключается при	Включается при
12В	9.5В	11В
24В	21В	23В

При подключении холодильника, помните следующее:

1) При подключении холодильника, используйте провода определенного сечения (см. таблицу). Не составляйте кабель питания из нескольких проводов, т.к. в местах соединений возможна потеря тока.

Сечение кабеля (мм ²)	Максимальная длина кабеля питания (м)	
	12 В	24 В
2.5	2.5	5
4	4	8
6	6	12
10	10	20

2) Любые выключатели должны иметь максимальный ток 20А (10А при напряжении 24 В).

3) Убедитесь в соблюдении полярности проводов (красный +, черный -).



ВНИМАНИЕ

Никогда не соединяйте голые провода и используйте соединители, размер которых соответствует размерам проводов сечения используемого кабеля.

4) Установите в цепь питания предохранитель в 15 А.

ЗАМЕНА ПАНЕЛИ ДВЕРЦЫ

На моделях 42-49-50-65-85-100-130 замена панели может быть произведена без разборки двери. Для замены панели:

- снимите (используя отвертку) нижний молдинг дверцы, снимите панель (рис. 6);
- снимите шурупы, которые фиксируют ручку (рис. 8);
- установите новую панель;
- закрепите молдинг и ручку.

ПЕРЕСТАНОВКА ДВЕРЦЫ

В моделях 42-49-50-65-85-100-130 дверца обычно открывается вправо. Для изменения направления переместите (А, В, и С на рис. 7) петли, кронштейн и ручку (рис. 8).

УСТАНОВКА ТЕМПЕРАТУРЫ

Холодильники оснащены ручным термостатом. Температура понижается при вращении регулятора температуры по часовой стрелке, и увеличивается при вращении регулятора температуры против часовой стрелке. На моделях 42, 49, 50, 65, 85, и 130 регулятор температуры расположен внутри холодильника. На модели 100 регулятор температуры расположен на верхней вентиляционной решетке.

РУССКИЙ

ПОМЕЩЕНИЕ ПРОДУКТОВ В ХОЛОДИЛЬНИК

Не помещайте горячие продукты в холодильник. Размещайте продукты так, чтобы во время движения они не перемещались, их упаковка не повредилась, а бутылки не разбились.

Следите за тем, чтобы дверца холодильника была плотно закрыта. Открывайте дверцу на минимальное время.

РАЗМОРАЖИВАНИЕ

При нарастании слоя инея толще 4 мм холодильник необходимо разморозить, установив терморегулятор в положение STOP. При размораживании храните продукты питания и напитки в прохладном месте. Не удаляйте наросты инея и лед острыми или твердыми предметами. Подождите, пока размораживание закончится, и только затем опять включите холодильник. Слейте воду с емкости под испарителем.

ОБСЛУЖИВАНИЕ

Холодильники Indel B используют совершенно водонепроницаемую систему охлаждения и не нуждаются в поддержании или в обновлении хладагента. Компрессор отличается высокоэффективным функционированием и длительным сроком службы.

Все обслуживание заключается в очистке конденсатора от пыли минимум один раз в год. Не используйте абразивные чистящие средства и жесткие щетки. Очищайте холодильник изнутри теплой водой и мягкими моющими средствами. Если холодильник не используется, его дверь следует держать приоткрытой. Для этого ослабьте замок двери маленькой отверткой.

НЕИСПРАВНОСТИ

Перед обращением в сервисный центр в случае сбоя в работе холодильника, проверьте:

- а) подается ли электроэнергия;
- б) соответствует ли подаваемое напряжение указанному в инструкции;
- в) правильность соединений;
- г) не перекрыт ли поток воздуха к вентиляционным отверстиям;
- д) нет ли источника тепла рядом с холодильником;
- е) целостность предохранителя

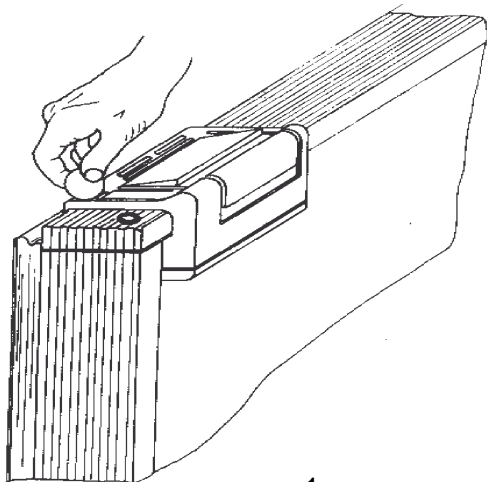


рис.1

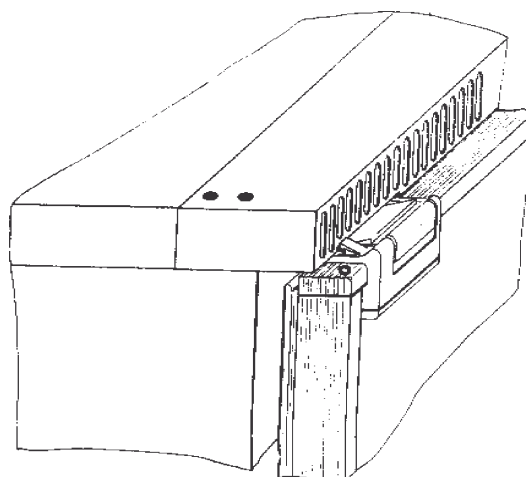


рис.2

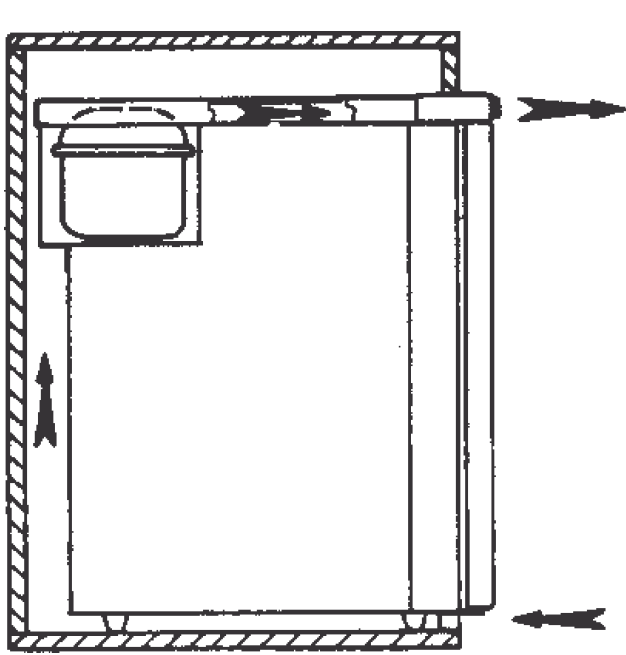


рис.3

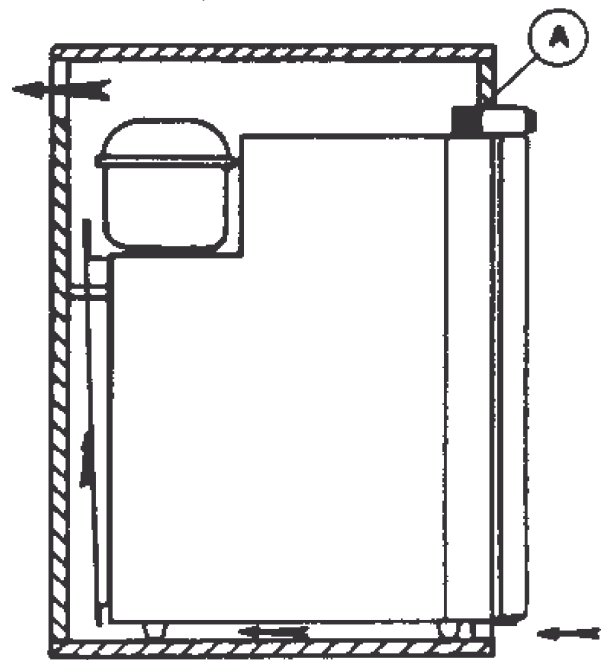


рис.4

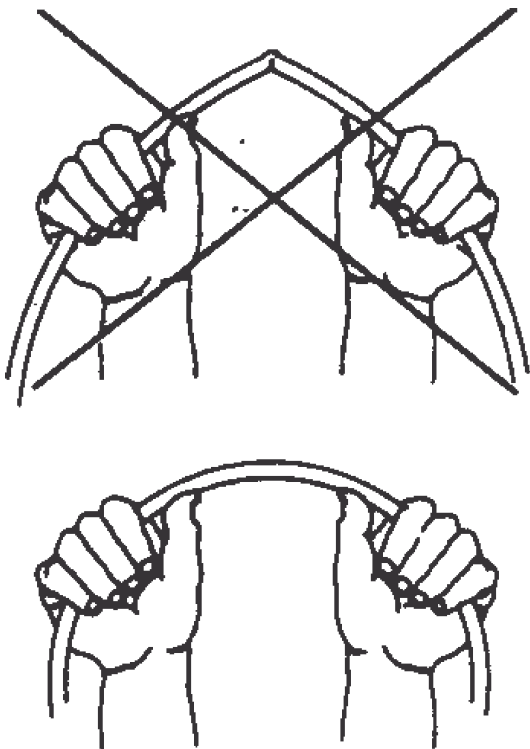


рис.5

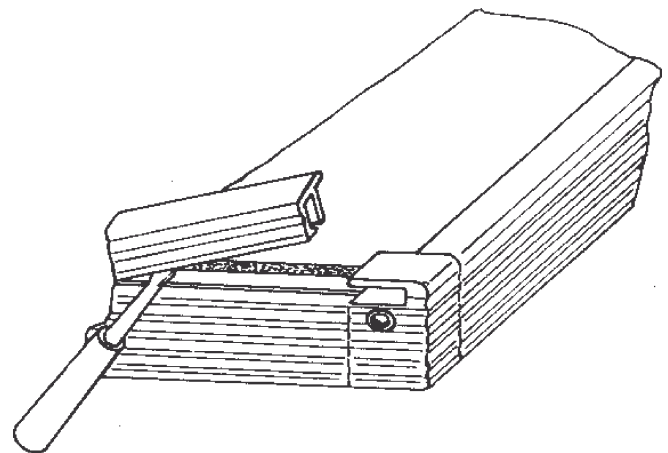


рис.6

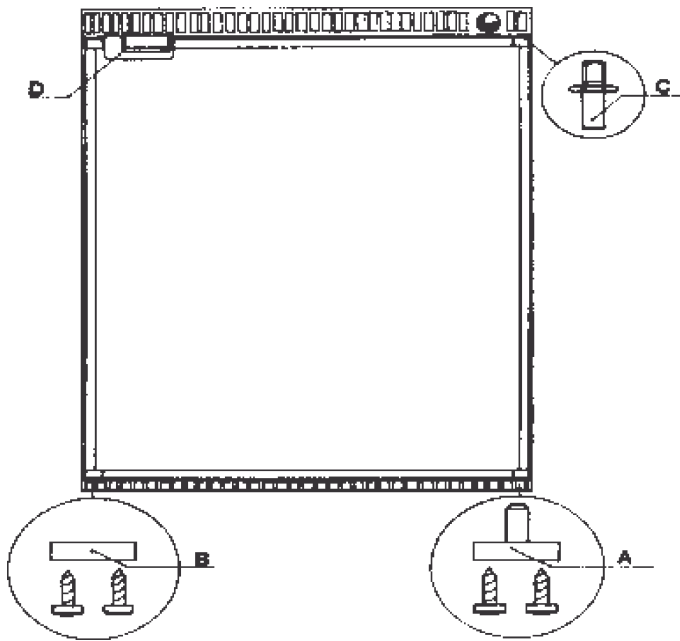


рис.7

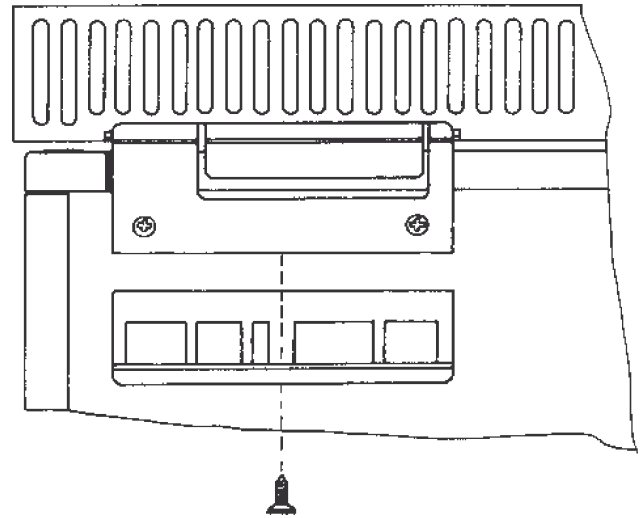


рис.8

Модель	Объем	Размеры	Вес	Изоляция	Хладагент	Напряжение	Среднее потребление в час	Крепежная (фиксирующая) пластина
Cruise 40 (CRUISE 040/V)	40 литров	420×400×400+160 (компрессор)	16 кг	полиуретан	R-134a	60 Вт	13 Вт/ч	нет
Cruise 40 EN (CRUISE 040/E)	40 литров	420×400×400+160 (компрессор)	18 кг	полиуретан	R-134a	60 Вт	13 Вт/ч	да
Cruise 41 (CRUISE 041/V)	41 литр	465+160 ×340×500 (компрессор)	19 кг	полиуретан	R-134a	60 Вт	14 Вт/ч	нет
Cruise 42 (CRUISE 042/V)	42 литра	520×380×360+160 (компрессор)	16 кг	полиуретан	R-134a	60 Вт	14 Вт/ч	нет
Cruise 42 EN (CRUISE 042/E)	42 литра	520×380×360+160 (компрессор)	18 кг	полиуретан	R-134a	60 Вт	13 Вт/ч	да
Cruise 49 (CRUISE 049/V)	49 литров	520×380×530	19 кг	полиуретан	R-134a	60 Вт	13 Вт/ч	нет
Cruise 49 EN (CRUISE 049/E)	49 литров	520×380×530	21 кг	полиуретан	R-134a	60 Вт	13 Вт/ч	да
Cruise 65 (CRUISE 065/V)	65 литров	530×450×550	18 кг	полиуретан	R-134a	60 Вт	15 Вт/ч	нет
Cruise 65 EN (CRUISE 065/E)	65 литров	530×450×550	20 кг	полиуретан	R-134a	60 Вт	15 Вт/ч	да
Cruise 85 (CRUISE 085/V)	85 литров	620×475×555	20 кг	полиуретан	R-134a	60 Вт	19 Вт/ч	нет
Cruise 85 EN (CRUISE 085/E)	85 литров	620×475×555	22 кг	полиуретан	R-134a	60 Вт	19 Вт/ч	да
Cruise Big (SP206)	70+20 литров	850×475×460	30 кг	полиуретан	R-134a	60 Вт	35 Вт/ч	нет
Cruise 100 (CRUISE 100/V)	84 литра	745×485×500	22 кг	полиуретан	R-134a	60 Вт	19 Вт/ч	нет
Cruise 100 EN (CRUISE 100/E)	84 литра	745×485×500	24 кг	полиуретан	R-134a	60 Вт	20 Вт/ч	да
Cruise 130 (CRUISE 130/V)	130 литров	750×525×550	24 кг	полиуретан	R-134a	60 Вт	20 Вт/ч	нет
Cruise 130 EN (CRUISE 130/E)	130 литров	750×525×550	26 кг	полиуретан	R-134a	60 Вт	20 Вт/ч	да
Cruise 130 Freezer (CR 90/V)	90 литров	750×525×550	24 кг	полиуретан	R-134a	60 Вт	20 Вт/ч	нет
Cruise 195 (CRUISE 195/V)	130+65 литров	1350×555×585	38 кг	полиуретан	R-134a	75 Вт	33 Вт/ч	нет

КУ ициальный дистрибьютор компании
indel B S.p.A
 в Российской Федерации

ООО ЛИМАРС-Р

Московская обл.г. Электросталь
 Строительный пер. №1
 тел./факс (496)57-69611 / (496)57-69611
 61 01 00 01 7(496)055-88-19

Адрес эл. Почты: limars-r@yandex.ru
www.limars.ru

**ОБСЛУЖИВАНИЕ, ГАРАНТИЙНЫЙ И
 ПОСЛЕГАРАНТИЙНЫЙ РЕМОНТ**



STAMPATO SU CARTA RICICLATA.
RECYCLED PAPER.