



WarmUp
www.defa.com



460507

**MONTERINGSANVISNING
ASENNUSOHJE
FITTING INSTRUCTIONS
MONTAGEANLEITUNG**

ISO 9001



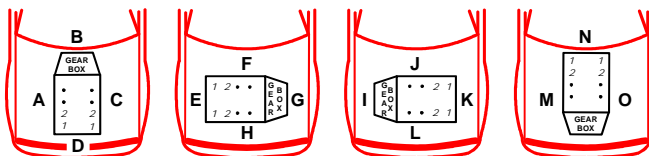
N Les nøye gjennom hele anvisningen. Sjekk om din biltype er oppført med spesielle monteringstips i tabellen. Anvisningen for motorvarmeren og øvrige DEFA produkter må også gjennomleses nøye.

S Läs noga igenom hela monteringsanvisningen. Se efter om din bilmodell finns upptagen med monteringstips i tabellen. Monteringsanvisningen för motorvärmaren och för övriga DEFA produkter i systemet skall läsas noga.

FIN Lue ennen asennusta koko asennusohje huolella läpi. Katso taulukosta onko automallillesi erityiset asennusohjeet i. Muidenkin DEFA tuotteiden asennusohjeisiin on perehdyttävä huolella ennen asennusta.

GB Read the fitting instructions carefully. Check if your vehicle is listed with a car specific installation tip i in the table. Instructions for the engine pre-heater and other DEFA products must also be read carefully.

D Die Einbauanleitung genau durchlesen. Kontrollieren ob besondere Montagehinweise i für das aktuelle Fahrzeug in der Tabelle angegeben sind. Die Einbauanleitungen für den Motorwärmer und andere Defa WarmUp Produkte genau befolgen.



MERCEDES							
CLS 350 CDi	10>	642	702				2
GLK 320 CDi	09>	642	702				1
GLK 350 CDi	10>	642	702				1

							1 1
--	--	--	--	--	--	--	------------

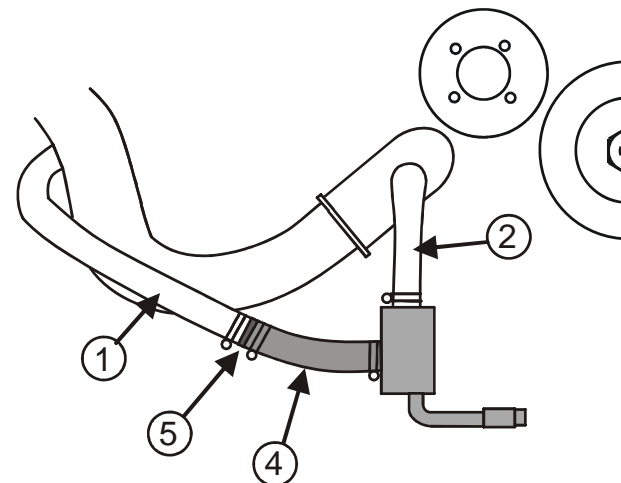
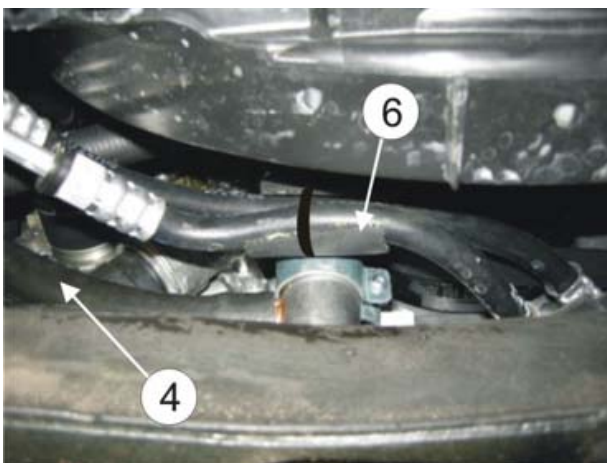
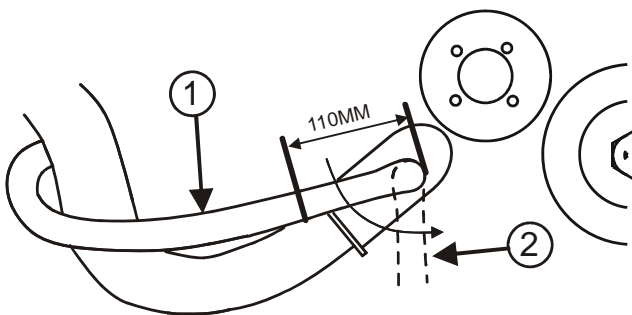
N Varmeren monteres i slangen på vannpumpstussen. Kapp slangen (1) 110mm. fra vinkelen. Løsne slangen på vannpumpstussen og vri den slik at den peker rett nedover (2). Vri festejernet til varmeren 90 grader og monter det med den medleverte selvgjengende bolten i det ledige hullet (3). Monter slangen (2) på toppen av varmeren. Monter den rette slangen (4) på den nedre stussen på varmeren. Monter skjøtestykket (5). Tilpass den originale slangen (1) slik at den kan monteres på skjøtestykket. Strips en kappet slangebit rundt servoslangene (6) ved varmeren. Påse at varmeren og slangene ikke gnisser inn til noe. Fyll på godkjent kjølevæske, og luft systemet ifølge bilprodusentens spesifikasjoner. Kontroller for lekkasje.

S Värmaren monteras i slangen på vattenpumpens stös. Kapa slangen (1) 110mm. från vinkeln. Lossa slangen på vattenpumpen och vrid den så att den pekar rakt nedåt (2). Vrid fästet till värmaren 90 grader och montera det med den bifogade bulten i det lediga hålet (3). Montera slangen (2) på toppen av värmaren. Montera den raka slangen (4) på nedre stösen på värmaren. Montera skarvröret (5). Kapa original slangen (1) så den kan monteras på skarvröret. Fäst en kapad slangbit med buntband runt servoslangarna (6) vid värmaren. Justera värmaren så den inte ligger mot något. Fyll på godkänd kylarvätska och lufta systemet enligt bitillverkarens specifikationer. Kontrollera eventuellt läckage.

FIN Irrota suoja moottorin alta. Lämmitin asennetaan alakautta letkuun (1), joka menee vesipumppuun. Katkaise letku (1) 110 mm. mutkasta. Katso kuva. Löysää letkunkieristintä ja käännä letkua niin että se osoittaa suoraan alaspäin (2). Asenna kiinnitysrauta lämmittimeen, käännä kiinnitysrauta 90 astetta ja kiinnitä rauta mukana seuraavalla itseporautuvalla pultilla moottorissa vapaana olevaan reikään (3). Asenna letku (2) lämmittimen ylempään vesiliitäntään. Lämmittimen tulee olla pystysuorassa asennossa. Asenna suora letku (4) lämmittimen alempaan vesiliitäntään ja asenna letkun päähän jatkoputki (5). Katkaise alkuperäinen letku (1) sopivan mittaiseksi niin että se voidaan asentaa jatkoputkeen (5). Kiinnitä halkaista vesiletkun pala muovisiteellä ohjaustehostimen letkujen ympäri suojaksi (6) lämmittimen kohdalle. Varmistu siitä etteivät letkut tai lämmitin pääse hankautumaan mihinkään. Täytä jäähdytysjärjestelmä autonvalmistajan suosittelemalla nesteellä ja ilmaa se ohjeiden mukaan. Tarkista mahdolliset vuodot.

GB The heater is to be installed in the hose on the water pump stub. Cut the hose (1) 110mm. from the angle. Loosen the hose on the water pipe stub and adjust the hose to point straight downwards (2). Turn the heaters fixing iron 90 degrees and install it with the enclosed self-threading bolt in the available hole (3). Fit the hose (2) on top of the heater. Fit the straight hose (4) on the heaters lower pipe stub. Fit the joint piece (5). Adjust the original hose (1) so that it can be mounted onto the joint piece. Fasten a cutted hose piece around the servo hoses (6) by the heater, using cable ties. Ensure that there's no friction between the heater/hoses and any other parts in the engine room. Top up with the coolant specified by the car manufacturer, and bleed the cooling system in accordance with the car manufacturers specifications. Check for leakages.

D Den Wärmer in den Schlauch am Wasserpumpenstutzen montieren. Den Schlauch (1) vom Winkel 110 mm kürzen. Den Schlauch am Wasserpumpenstutzen lösen und so drehen, dass er gerade nach unten zeigt (2). Das Befestigungsstück des Wärmers 90 Grad drehen und mit der beigefügten Schneidschraube am freien Gewinde (3) montieren. Den Schlauch (2) am oberen Anschluss des Wärmers montieren. Den geraden Schlauch (4) am unteren Stutzen des Wärmers montieren und das Verlängerungsstück (5) anbringen. Den Originalschlauch (1) anpassen, sodass dieser am Verlängerungsstück montiert werden kann. Ein abgetrenntes Schlauchstück um die Schläuche der Servolenkung (6) beim Wärmer legen und befestigen. Darauf achten, dass der Wärmer und die Schläuche keine anderen Motorteile berühren. Das Kühlsystem den Herstellerangaben entsprechend befüllen und entlüften. Auf Undichtigkeiten überprüfen.



N Värmeren monteres i slangen (1) på vannpumpstussen. Kapp slangen (1) 110mm från vinkelen. Lösne slangen på vannpumpstussen och vri den slik at den peker rett nedover (2). Monter slangen (2) på toppen av varmeren. Monter den rette slangen (3) på den nedre stussen på varmeren. **NB!** Den rette slangen (3) legges mellom slangene (4) til oljekjøleren. Monter skjøtestykket (5). Tilpass den originale slangen (1) slik at den kan monteres på skjøtestykket. Strips en kappet slangebit rundt slangen (3) der den går mellom servoslangene (4). Påse at varmeren og slangene ikke gnisser inntil noe. Fyll på godkjent kjølevæske, og luft systemet ifølge bilprodusentens spesifikasjoner. Kontroller for lekkasje.

S Värmaren monteras i slangen (1) på vattenpumpstosen. Kapa slangen (1) 110mm från vinkeln. Lossa slangen på vattenpumpstosen och vrid så att den pekar rakt nedåt (2). Montera slangen (2) på toppen av värmaren. Montera den raka slangen (3) på den nedre stosen på värmaren. **OBS!** Den raka slangen (3) läggs mellan slangen (4) till oljekylaren. Montera skarvröret (5). Kapa original slangen (1) så att den kan monteras på skarvröret. Fäst en kapad bit slang med buntband runt slangen (3) där den går mellan servoslangarna (4). Se till att slangarna inte ligger emot skarpa eller rörliga delar. Fyll på godkänd kylarvätska och lufta systemet enligt biltillverkarens specifikationer. Kontrollera eventuellt läckage.

FIN Lämmitin asennetaan letkuun (1), joka menee vesipumppuun. Katkaise letku (1) 110 mm. mutkasta. Katso kuva. Löysää letkunkiristintä ja käännä letkua niin että se osoittaa suoraan alaspäin (2). Asenna letku (2) lämmittimen ylempään vesiliitäntään. Lämmittimen tulee olla pystysuorassa asennossa. Asenna suora letku (3) lämmittimen alempaan vesiliitäntään. **HUOM!** Suora letku (3) vietään öljynjäähdyttimen letkujen (4) välistä. Asenna letkun (3) päähän jatkoputki (5). Katkaise alkuperäinen letku (1) sopivan mittaiseksi niin että se voidaan asentaa jatkoputkeen (5). Kiinnitä halkaistu vesiletkun pala muovisiteellä letkun (3) ympäri öljynjäähdyttimen letkujen (4) kohdalla. Varmistu siitä etteivät letkut tai lämmitin pääse hankautumaan mihinkään. Täytä jäähdytysjärjestelmä autonvalmistajan suosittelemalla nesteellä ja ilmaa se ohjeiden mukaan. Tarkista mahdolliset vuodot.

