



WarmUp

www.defa.com



460342

MONTERINGSANVISNING ASENNUSOHJE FITTING INSTRUCTIONS MONTAGEANLEITUNG

ISO 9001



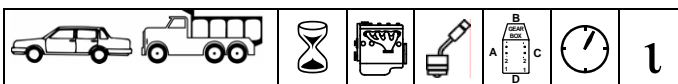
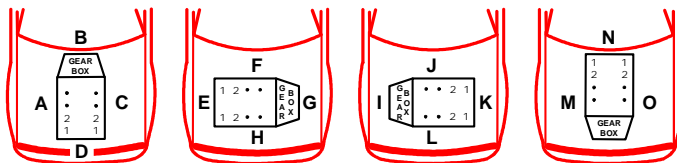
N Les nøye gjennom hele anvisningen. Sjekk om din biltipe er oppført med spesielle monteringsstips ι i tabellen. Anvisningen for motorvarmeren og øvrige DEFA produkter må også gjennomleses nøye.

S Läs noga igenom hela monteringsanvisningen. Se efter om din bilmodell finns upptagen med monteringsstips ι i tabellen. Monteringsanvisningen för motorvärmaren och för övriga DEFA produkter i systemet skall läsas noga.

FIN Lue ennen asennusta koko asennusohje huolella läpi. Katso taulukosta onko automallillesi erityiset asennusohjeet ι . Muidenkin DEFA tuotteiden asennusohjeisiin on perehdyttävä huolella ennen asennusta.

GB Read the fitting instructions carefully. Check if your vehicle is listed with a car specific installation tip ι in the table. Instructions for the engine pre-heater and other DEFA products must also be read carefully.

D Die Einbauanleitung genau durchlesen. Kontrollieren ob besondere Montagehinweise ι für das aktuelle Fahrzeug in der Tabelle angegeben sind. Die Einbauanleitungen für den Motorwärmer und andere Defa WarmUp Produkte genau befolgen.



SUZUKI						
CLIO 1.4 16V	01>	K4J	702	H		3
CLIO 1.6 16V	01>	K4M	702	H		3
KANGOO 1.4 16V	04>	K4J	702			1
KANGOO 1.4 16V	01>	K4J	702			1
KANGOO 1.6	04>	K4M	702			1
KANGOO 1.6	02>	K4M	702			1
LAGUNA 1.6 16V	00>	K4M	702			1
LAGUNA 1.6 16V	01>	K4M	702			1,2
MEGANE 1.4 16V	00>	K4J	702			1
MEGANE 1.6 16V	00>	K4M	702			1
SCENIC 1.4 16V	00>	K4J	702			1
SCENIC 1.6 16V	00>	K4M	702			1

RENAULT KANGO 1.4 16V, LAGUNA 1.6 16V, MEGANE 1.4 16V, 1.6 16V, SCENIC 1.4 16V, 1.6 16V	ι 1
--	-----------

N Demonter varmeapparatslangen (1) fra vannrøret (2). Kapp slangen 50mm. fra bøyen (3). Monter skjøtestykket (4) og vinkelslangen (5) på det nedre uttaket på varmeren. Monter vinkelslangen (6) mellom røret og det øvre uttaket på varmeren. Strips varmerens kontakt og kabel fast til den eksisterende kabelbunten (7).

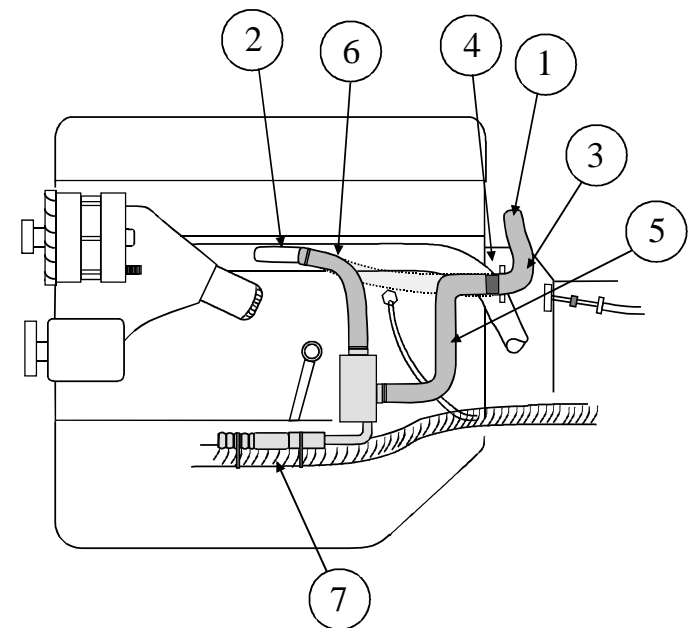
S Slangen (1) mellan värmepaket och vattenrøret (2) lossas vid vattenrøret. Kapa slangen 50 mm från böjen (3). Montera skarvhylsa (4) och form slang (5) till nedre ingången på värmaren. Montera form slang (6) mellan vattenrøret och övre utgången på värmaren. Fäst värmarens kontakt och kabel med buntband mot befintlig kabelstam (7).

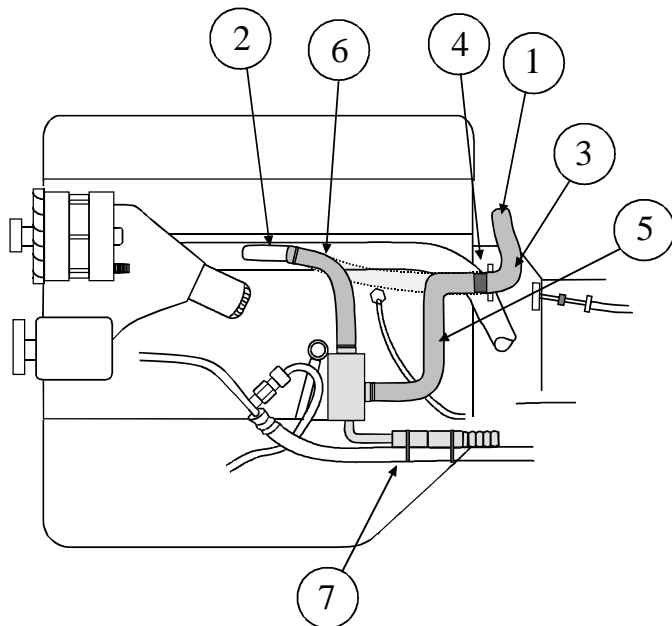
FIN Irrota lämmityslaitteen kennolle menevä letku (1) vesiputkesta (2). Katkaise letku 50mm. mutkasta (3). Asenna jatkoputki (4). Kulmaletku (5) asennetaan jatkoputken ja lämmit.timen alemman vesiliitännän väliin. Kulmaletku (6) asennetaan vesiputken (2) nyt vapaana olevan vesiliitännän ja lämmittimen ylemmän vesiliitännän väliin. Kiinnitä lämmittimen pistoke sekä johto siteillä alkuperäiseen johtosarjaan (7).

Täytä jäähdytysjärjestelmä autonvalmistajan suosittelemalla nesteellä ja ilmaa se ohjeiden mukaan.

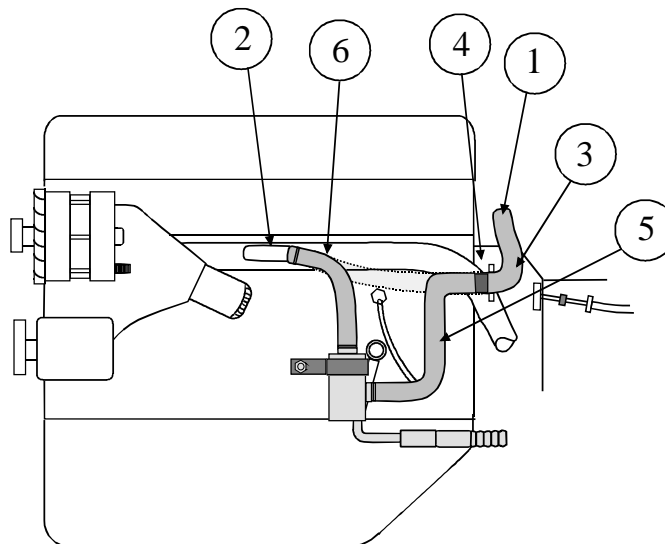
GB Remove the car heater hose (1) from the water pipe (2). Cut the hose 50 mm from the bend (3). Fit the jointing piece (4) and the angled hose (5) to the lower outlet on the engine heater. Fit angled hose (6) between the pipe and the upper outlet on the engine heater. Attach the plug-in contact and cable to the existing cable harness (7) using cable ties.

D Heizgerätschlauch(1) vom Wasserrohr(2) demontieren. Schlauch 50 mm von der Biegung(3) kappen. Anschlussstück (4) und Winkelschlauch(5) an unteren Auslass des Heizgeräts montieren. Winkelschlauch(6) zwischen dem Rohr und dem oberen Auslass des Heizgeräts anbringen. Kontakt und Kabel am vorhandenen Kabelbündel (7) festclipsen.



RENAULT LAGUNA 1.6 16V 2001**12**

D Heizgerätschlauch(1) vom Wasserrohr(2) demontieren. Schlauch 50 mm von der Biegung(3) kappen. Anschlussstück (4) und Winkelschlauch(5) an unteren Auslass des Heizgeräts montieren.

**RENAULT CLIO 1.4 16V, 1.6 16V****13**

N Demonter varmeapparatslangen (1) fra vannrøret (2). Kapp slangen 50mm. fra bøyen (3). Monter skjøtestykket (4) og vinkelslangen (5) på det nedre uttaket på varmeren.

S Slangen (1) mellan värmepaket och vattenröret (2) lossas vid vattenröret. Kapa slangen 50 mm från böjen (3). Montera skarvhylsa (4) och formslang (5) till nedre ingången på värmaren.

FIN Irrota lämmityslaitteen kennolle menevä letku (1) vesiputkesta (2). Katkaise letku 50mm. mutkasta (3). Asenna jatkoputki (4). Kulmalet.ku (5) asennetaan jatkoputken ja lämmittimen alemman vesiliitännän väliin.

GB Remove the car heater hose (1) from the water pipe (2). Cut the hose 50 mm from the bend (3). Fit the jointing piece (4) and the angled hose (5) to the lower outlet on the engine heater.