



WarmUp
www.defa.com





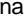
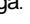
411260

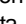

**MONTERINGSANVISNING
ASENNUSOHJE
FITTING INSTRUCTIONS
MONTAGEANLEITUNG**



ISO 9001

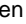



N Les nøye gjennom hele anvisningen. Sjekk om din biltype er oppført med spesielle monteringsstips , eller med monteringssett , i tabellen. Anvisninger for øvrige DEFA produkter må også gjennomleses nøye.

S Läs noga igenom monteringsanvisningen. Se efter om din bilmodell finns upptagen med monteringsstips , och eventuell monteringssett , i tabellen. Anvisningarna för övriga DEFA produkter i systemet skall också läsas noga.

FIN Lue ennen asennusta koko asennusohje huolella läpi. Asennusohjeen taulukosta selviää, tarvitaanko asennukseen jokin asennussarja  ja onko autollesi erityisiä asennusohjeita . Muidenkin DEFA tuotteiden asennusohjeisiin on perehdyttävä huolella ennen asennusta.

GB Read the fitting instructions carefully. Check if your vehicle is listed with car specific installation tip , or with an installation kit , in the table. Instructions for other DEFA products must also be read carefully.

D Die Einbauanleitung genau befolgen. Kontrollieren ob besondere Montagehinweise  oder ein spezielles Montagesett  für das aktuelle Fahrzeug empfohlen sind. Die Einbauanleitungen anderer Defa WarmUp Produkte genau befolgen.

N Tapp av kjølevæsken. Skru ut den angitte gjengepluggen i henhold til tabellen.

⚠ Rengjør gjengepluggghullet godt.

Skru varmeren inn i gjengepluggghullet (A). Kontakten på varmeren skal peke i angitt klokkeretning i henhold til tabellen. Skru varmeren godt fast. Forurenset eller gammel kjølevæske må byttes.

⚠ Varmeren må ikke kobles til strøm før rett type kjølevæske er påfylt og kjølesystemet er luftet i henhold til bilprodusentens anbefalinger. DEFA's apparatinnatak må anskaffes separat eller som en del av DEFA WarmUp. Motorvarmeren må bare tilkobles jordet stikkontakt. Kontroller at det er jordingsforbindelse fra det jordete vegguttaket og helt fram til motorvarmerens kapsling, og at karosseriet er forbundet med beskyttelsesjordingen.

⚠ DEFA fraskriver seg ethvert erstatningsansvar der modifikasjoner er utført, uoriginale slanger er benyttet eller motorvarmeren ikke er montert i henhold til monteringsanvisningen. Reklamasjonsrett i henhold til kjøpsloven. Ta vare på kvitteringen.

S Tappa ur kylarvätskan. Demontera den angivna frostpluggen som monteringsanvisningen anger.

⚠ Rengör frostpluggghålet noga.

Placera värmaren rakt i hålet (A). Montera värmaren så kontakten pekar mot angivet klockslag enligt tabellen. Skruva fast värmaren ordentligt. Förorenad eller gammal kylarvätska skall bytas.

⚠ Värmaren får inte anslutas till 230V innan kylarvätska är påfylld och kylsystemet är luftat enligt biltillverkarens anvisningar. DEFAs anslutningssats köps separat eller som en del av DEFA WarmUp. Motorvärmaren får endast anslutas till jordat uttag. Kontrollera att det finns jordkontakt mellan uttaget och värmarens hölje, och att även bilens kaross är jordad.

⚠ DEFA franskriver sig allt ersättningsansvar där produkten blivit modifierad och/eller motorvärmaren inte är monterad enligt monteringsanvisningen.

Reklamationsrätt enligt konsumentköplagen mot uppvisande av kvitto.

FIN Laske jäähdytysneste pois. Irrota ohjeen mukainen kierretulppa.

⚠ Puhdista kierre moottorissa hyvin.

Kierrä lämmitin paikalleen reikään (A). Lämmittimen pistokkeen tulee osoittaa taulukon kello-osoittimen suuntaan. Likainen / vanha pakkasneste on vaihdettava uuteen.

⚠ Lämmittimeen Ei saa kytkeä virtaa ennen kuin jäähdytysjärjestelmä on täytetty hyväksytyllä pakkasnesteellä, ja ilmattu autonvalmistajan ohjeiden mukaan. Moottorinlämmittimen kojepistorasia on aina hankittava yhdessä lämmitinelementin kanssa ellei sitä ennestään ole. Moottorinlämmittimen saa kytkeä vain maadoitettuun pistorasiaan. Maadoitusyhteyden on oltava yhtäjaksoinen maadoitetusta seinäpistoraisasta moottorinlämmittimen runkoon, ja suojavaadoitus on oltava yhteydessä ajoneuvon runkoon.

⚠ DEFA hylkää korvausvaatimuksen jos lämmittimen muotoa on muutettu ja/tai lämmitintä ei ole asennettu asennusohjeen mukaisesti. VALITUKSET: Takuuehtojen mukaisesti. Säilytä kuitti.

GB Drain off the coolant. Unscrew the indicated threaded frost plug according to the table.

⚠ Thoroughly clean the threaded hole.

Screw the heater into the threaded hole (A). Position the connector in the clock direction indicated in the table. Tighten the heater properly. Contaminated or old coolant must be renewed.

⚠ Do not connect the heater electrically until the correct type of coolant is refilled, and the system is bled according to the car manufacturer's specifications. DEFA's power inlet cable must be acquired separately or as a component in the DEFA WarmUp system. Only connect the heater to an earthed mains socket. Check for earth connection between the mains socket, the heater's body and the chassis.

⚠ DEFA denies liability for any damage related to the use of unoriginal hoses, fitting which is not according to instructions or other modifications. Claims according to national consumer laws. Please retain your receipt.

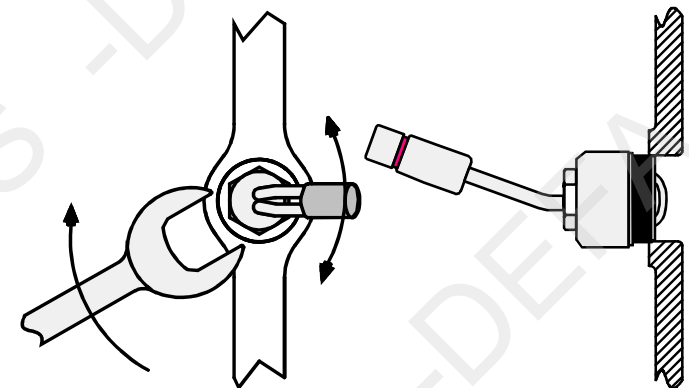
D Das Kühlwasser ablassen. Den in der Tabelle angegebenen Verschlussdeckel des entspr. Kernloches herausrauben.

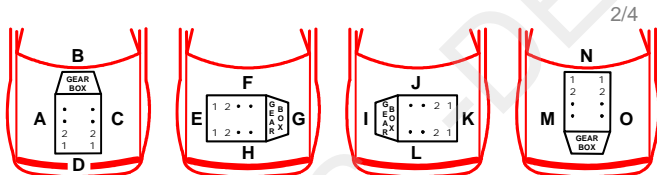
⚠ Das mit dem Gewinde versehene Kernloch sorgfältig reinigen. Den Wärmer in das Kernloch einschrauben (A). Den Wärmer mit dem Anschlusskontakt in der vorgegebenen Lage (Uhrzeigerstellung) montieren. Den Wärmer festziehen. Verunreinigte oder alte Kühlfüssigkeit muss erneuert werden.

⚠ Der Wärmer darf nicht betrieben werden bevor das Kühlsystem gemäß den Anweisungen des Fahrzeugstellers befüllt und entlüftet wurde. DEFA's Anschlusskontakt muss zusätzlich gekauft werden oder als ein Bestandteil des WarmUp. Den Motorvorwärmer nur an einer geerdeten Steckdose (Wandanschluss) anschließen. Kontrollieren, daß die Erdungsverbinding zwischen dem geerdeten Wandanschluss bis zum Gehäuse des Motorvorwärmers besteht.

⚠ Bei Schäden, die auf Veränderungen an der Motorheizung oder auf unsachgemässe Montage zurückzuführen sind, lehnt DEFA jeglichen Garantieanspruch auf ab. Es gelten die gesetzlichen Gewährleistungsbestimmungen. Quittung aufbewahren.

A





2/4

S Innan monteringen demonteras den gängade pluggen eller originalvärmaren, beroende på vad som är monterat tidigare. Fyll på godkänd kylarvätska, kontrollera att det inte läcker och lufta enligt biltillverkarens specifikationer.

FIN Irrota asennuskohdasta kierteinen tulppa (tai mahdollinen alkuperäinen US-lämmitin). Asenna lämmitin paikoilleen. Täytä jäähdytysjärjestelmä autonvalmistajan suosittelemalla nesteellä ja ilmaa se ohjeiden mukaan. Tarkista mahdolliset

GB Before the installation, remove the original heater or the original threaded plug, depending on what is present. Top up with the coolant specified by the car manufacturer, and bleed the cooling system in accordance with the car manufacturer's instruction book. Check for leakages.

D Vor der Montage den orig. Wärmer oder den orig. Gewindestopfen entfernen, je nach dem was montiert ist. Das Kühlsystem den Herstellerangaben entsprechend befüllen und entlüften. Anschliessend das Kühlsystem auf Undichtigkeiten prüfen.



CHEVROLET						
CAMARO 5.7 V8	98>		C1			1
COLORADO 3,5	05>		C			1
PICK UP 5.3 V8	99>					1
PICK UP 6.0 V8	99>		C1			1
SUBURBAN 5.3 V8	00>		C1			1
SUBURBAN 6.0 V8	01>		C1			1
TAHOE 5.3 V8	00>		C1			1
TRAILBLAZER 4.2	01>		C			1
CADILLAC						
ESCALADE 6.0	05>	VORTEC 6000 V8	C			1
HUMMER						
H3 3.5	06>	L5	C			1og5
H2 6.0 V8	03>	LQ4	C			1og6
SAAB						
9-5 3.0 V6 TiD	01>		F	6		2
9-3 2.8 V6	06>		F	5		3
RENAULT						
SPACE	06>	P9X	F	6		4
OPEL						
VECTRA C 2.8 V6	06>		F	5		3

CHEVROLET CAMARO 5.7 V8, PICK UP 5.3 V8, PICK UP 6.0 V8, SUBURBAN 5.3 V8, SUBURBAN 6.0 V8, TAHOE 5.3 V8, TRAILBLAZER 4.2, COLERADO 3,5	i 1
CADILLAC ESCALADE 6.0	
HUMMER H3 3.5, H2 6.0 V8	

N Før montering demonteres den originale varmeren, eller den originale gjengepluggen, avhengig av hva som er montert. Fyll på godkjent kjølevæske og luft kjølesystemet godt iflg. bilfabrikantens spesifikasjoner. Kontroller for lekkasje.

OPEL VECTRA C 2.8 V6 **i** 3

N Demonter høyre brakett for eksosrør. To bolter (1). Koble av slangen (2) fra varmeapparatet. Demonter pluggen. Monter varmeren (3) med pakningen. **NB!** Benytt en lang pipe som det slipes et spor i for elementet ved montering. **NB!** Påse at verktøyet ikke kommer inntil batteri + på dynamoen. Monter tilbake støttebraketten for eksosrøret og slangen (2) for varmeapparatet. Påse at klipset sitter korrekt. Fyll på godkjent kjølevæske og luft kjølesystemet godt iflg. bilfabrikantens spesifikasjoner. Kontroller for lekkasje.

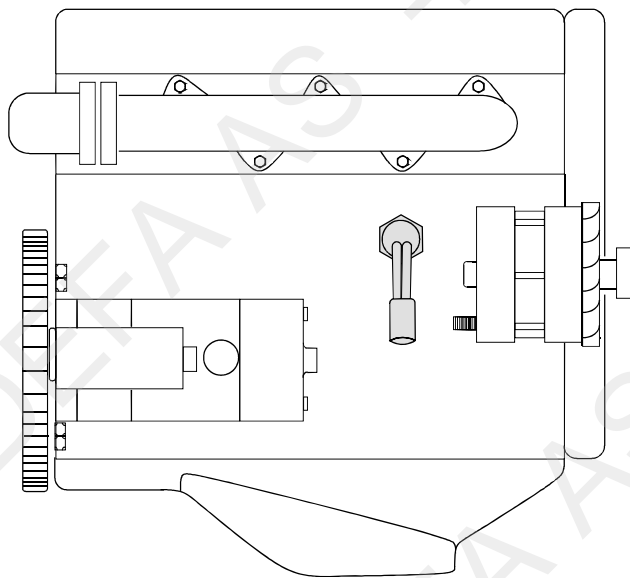
S Demontera högra fästet till grenröret. Två bultar (1). Demontera slangen (2) från värme kupéelementet. Demontera pluggen. Montera värmaren (3) med packningen. **OBS!** Använd en lång 27mm hylsa, slipa ett spår i hylsan för elementet. Se bild. **OBS!** Se till att verktyget inte kommer åt batteri + på generatoren. Montera tillbaka fästet till grenröret och slangen (2) från kupéelementet. Kontrollera att klipset sitter riktigt. Fyll på godkänd kylarvätska, kontrollera att det inte läcker och lufta enligt biltillverkarens specifikationer.

FIN Irrota pakoputken oikeanpuoleinen tukirauta, 2 pulttia (1). Irrota lämmityslaitteelta tuleva letku (2). Irrota kierteinen tulppa moottorista. Kierrä lämmitin (3) mukana seuraavalla tiivisteellä reikään. **HUOM!** Lämmitin on helpoin kirstää paikalleen pitkällä jatkovarrella ja pitkällä 27mm hylsillä johon on tehty pitkä ura lämmittimen vastusputkille (hylsyyn on itse tehtävä ura). **HUOM!** Katso ettei työkalu kosketa laturin +napaan. Asenna tukirauta ja vesiletku (2) takaisin paikalleen. Katso että vesiletkun lukituside asettuu oikein paikalleen. Täytä jäähdytysjärjestelmä autonvalmistajan suosittelemalla nesteellä ja ilmaa se ohjeiden mukaan. Tarkista mahdolliset vuodot.

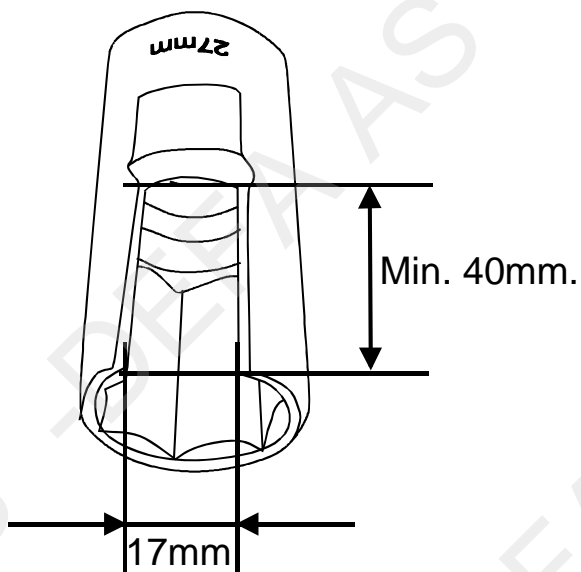
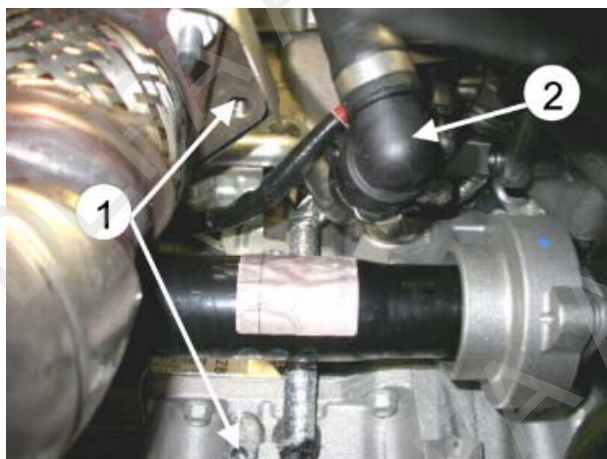
GB Dismount the right bracket for exhaust pipe. Two bolts (1). Remove the hose (2) from the car's heater. Dismount the plug. Install the heater (3) with the sealing. **NOTE!** Use a long wrench in which a slot should be grinded such that it fits the element. **NOTE!** Make sure the tool does not touch the battery + pole on the dynamo. Reinstall the support bracket for the exhaust pipe and the hose (2) for the car's heater. Make sure the clip is fixed correctly. Top up with the coolant specified by the car manufacturer, and bleed the cooling system in accordance with the car manufacturer's instruction book. Check for leakages.

D Die rechte Halterung vom Abgasrohr ausbauen (2 Schrauben). Den Heizungsschlauch (2) lösen. Den Kernstopfen entfernen. Den Wärmer (3) mit dem Dichtring

SAAB 9-5 3.0 V6 TiD **i** 2



3/4
 montieren. !! Einen langen der Abb. entsprechend angefertigten 27mm Steckensatz verwenden. !! Darauf achten, das +B der Lichtmaschine nicht mit dem Werkzeug kurzgeschlossen wird. Die Halterung der Abgasanlage und den Heizungsschlauch (2) montieren. Darauf achten das der Befestigungsklip korrekt sitzt. Das Kühlsystem den Herstellerangaben entsprechend befüllen und entlüften. Anschliessend das Kühlsystem auf Undichtigkeiten prüfen.



RENAULT ESPACE 3.0 dCi

i 4

N Demonter den originale gjengepluggen (1) og monter varmeren. Fyll på godkjent kjølevæske og luft kjølesystemet godt iflg. Bilfabrikantens spesifikasjoner. Kontroller for lekkasje.

S Demontera original gängad plugg (1) och montera värmaren. Fyll på godkänd kylvätska, kontrollera att det inte läcker och lufta enligt biltillverkarens specifikationer. Kontrollera eventuellt läckage.

FIN Irrota alkuperäinen kierteinen tulppa (1) moottorista ja asenna lämmitin sen tilalle. Täytä jäähdytysjärjestelmä autonvalmistajan suosittelemalla nesteellä ja ilmaa se ohjeiden mukaan. Tarkista mahdolliset vuodot.

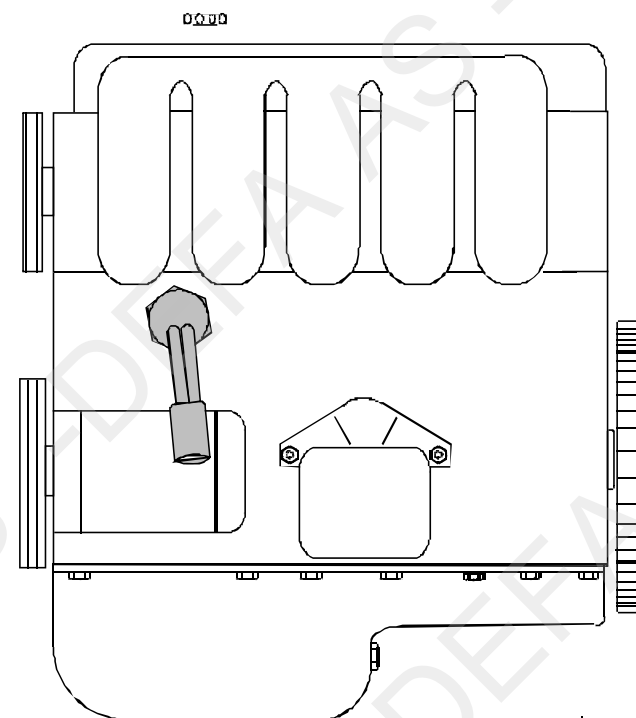
GB Dismount the original threaded plug (1) and fit the heater. Top up with the coolant specified by the car manufacturer, and bleed the cooling system in accordance with the car manufacturer's instruction book. Check for leakages.

D Den orig. Gewindestopfen entfernen (1) und den Wärmer montieren. Das Kühlsystem den Herstellerangaben entsprechend befüllen und entlüften. Anschliessend das Kühlsystem auf Undichtigkeiten prüfen.



HUMMER H3 3.5

i 5



411260

CE 210208

