

GB Fitting instructions
D Montageanleitung
F Instructions de montage
NL Montage-instructies
I Istruzioni per il montaggio
E Instrucciones de montaje
PT Instruções de Montagem
S Monteringsanvisning
FIN Asennusohje
EST Paigaldusjuhend
LAT Stiprināšanas instrukcija
LIT Pritvirtinimo instrukcijos
PL Instrukcja montażu
RU Инструкции по установке
CZ Návod na montáž

SK Návod na montáž
SLO Navodila za pritrjevanje
HR Uputa za sastavljanje
HU A felszerelés módja
GR Οδηγίες συναρμολόγησης
TR Montaj talimatları
中文 安装说明
日本語 取扱(取付)説明書
한국어 장착 지침
ไทย คำแนะนำการติดตั้ง

837
837000

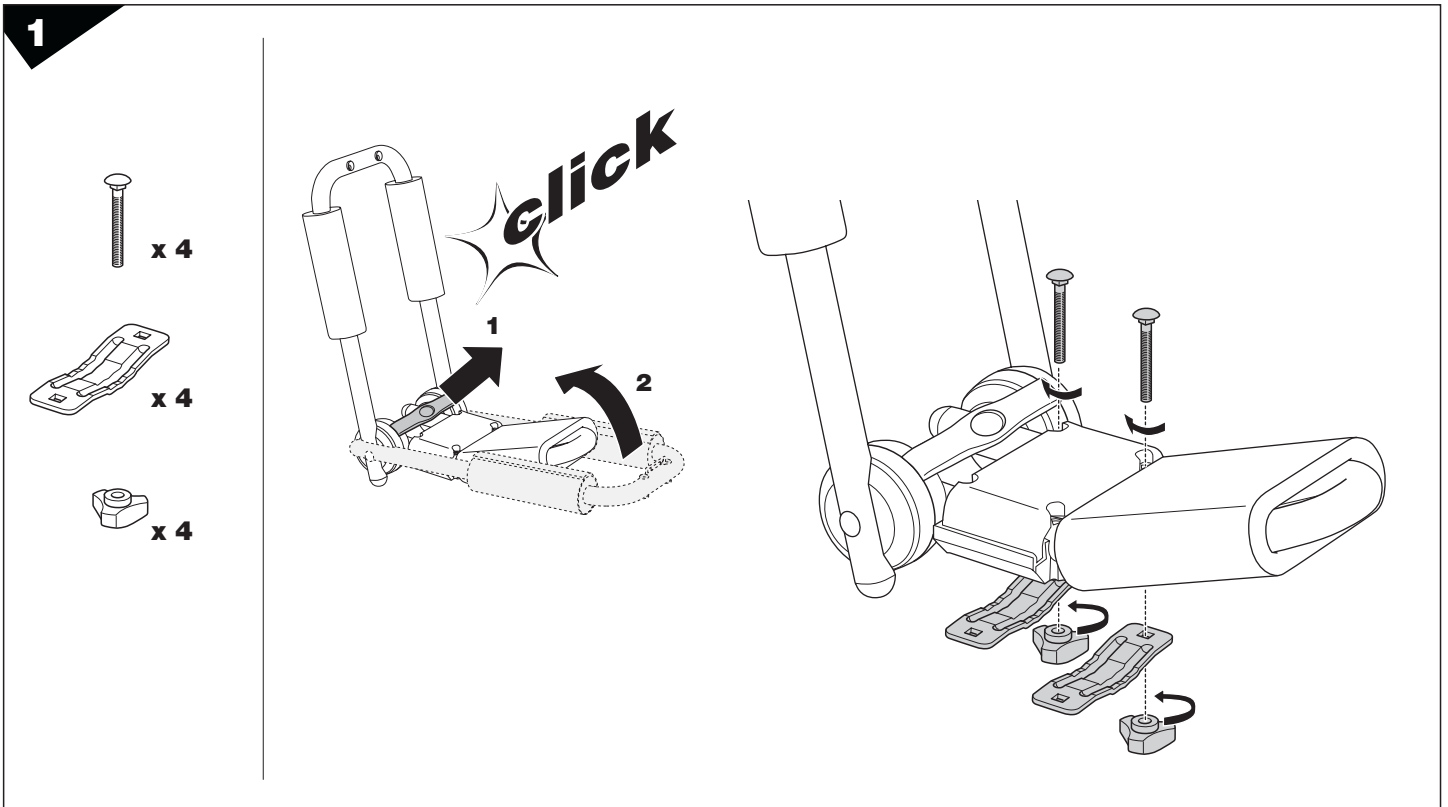
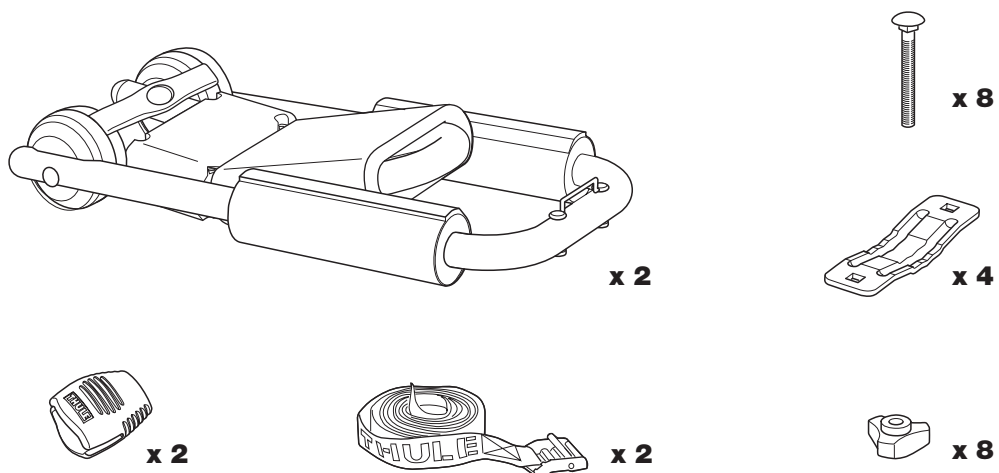
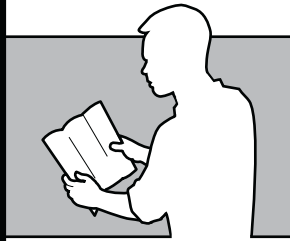


Follow me...

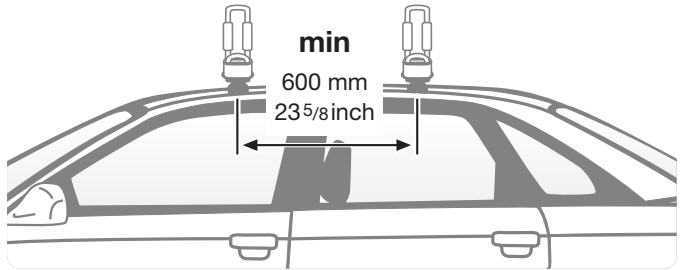
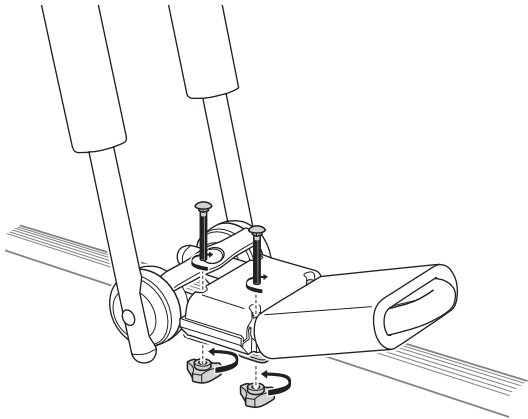
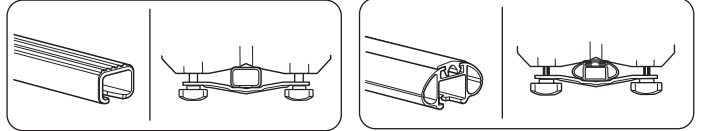


THULE

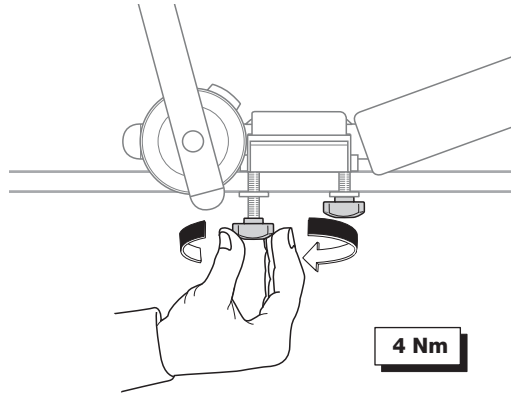
GB Security regulations
D Sicherheits-Anweisungen
F Instructions importantes
NL Veiligheids-aanwijzingen
I Norme di sicurezza
E Reglas de seguridad
PT Normas de segurança
S Säkerhetsföreskrifter
FIN Turvallisuusohjeet
EST Ohutusjuhised
LAT Drošības noteikumi
LIT Saugumo taisyklės
PL Wytyczne bezpieczeństwa
RU Инструкции по безопасности
CZ Návod na montáž
SK Bezpečnostné pokyny
SLO Varnostni predpisi
HR Pravila sigurnosti
HU Biztonsági előírások
TR Güvenlik kuralları
中文 安全提示
ไทย หมายเหตุความปลอดภัย
한국 안전수칙



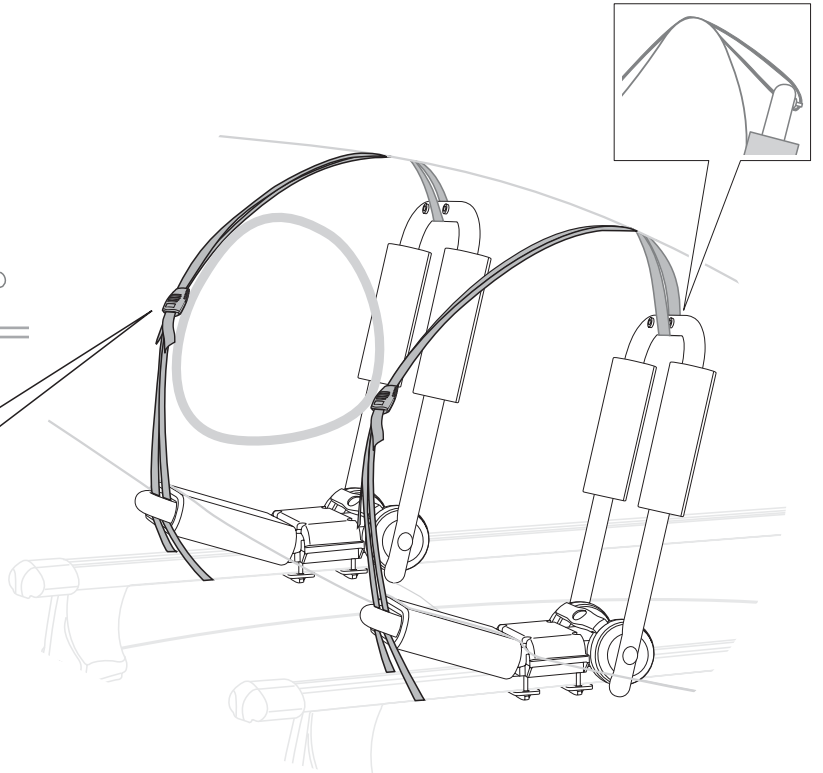
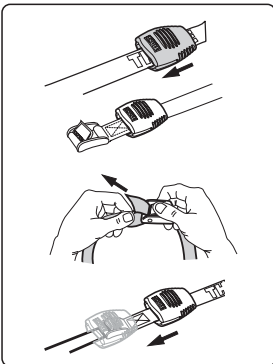
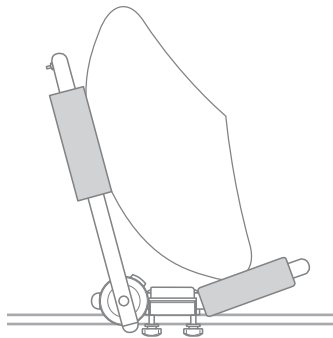
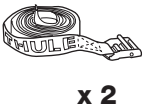
2

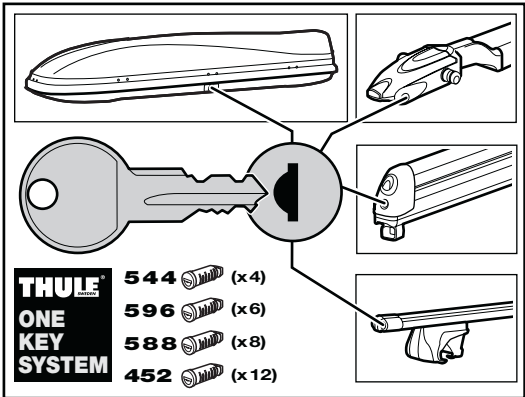
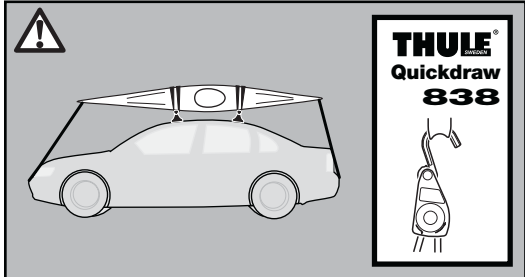
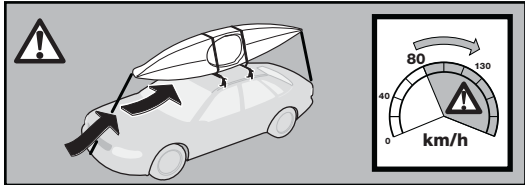
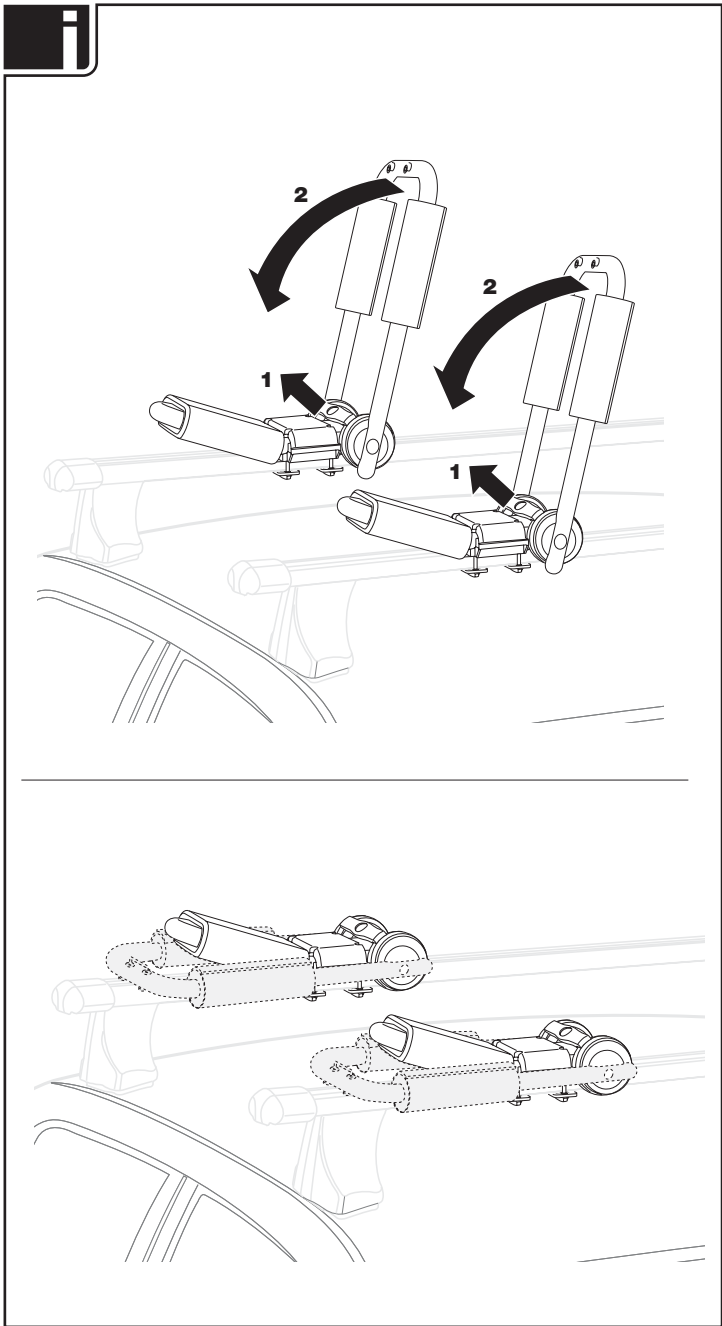


3



4





THULE
SWEDEN

Box 69, 330 33 Hillerstorp, SWEDEN
www.thule.com