

GB Fitting instructions
D Montageanleitung
F Instructions de montage
NL Montage-instructies
I Istruzioni per il montaggio
E Instrucciones de montaje
PT Instruções de Montagem
S Monteringsanvisning
FIN Asennusohje
EST Paigaldusjuhend
LAT Stiprināšanas instrukcija
LIT Pritvirtinimo instrukcijos
PL Instrukcja montażu
RU Инструкции по установке
CZ Návod na montáž

SK Návod na montáž
SLO Navodila za pritrjevanje
HR Uputa za sastavljanje
HU A felszerelés módja
GR Οδηγίες συναρμολόγησης
TR Montaj talimatları
中文 安装说明
日本語 取扱(取付)説明書
한국어 장착 지침
ไทย คำแนะนำการติดตั้ง

835-1
835101

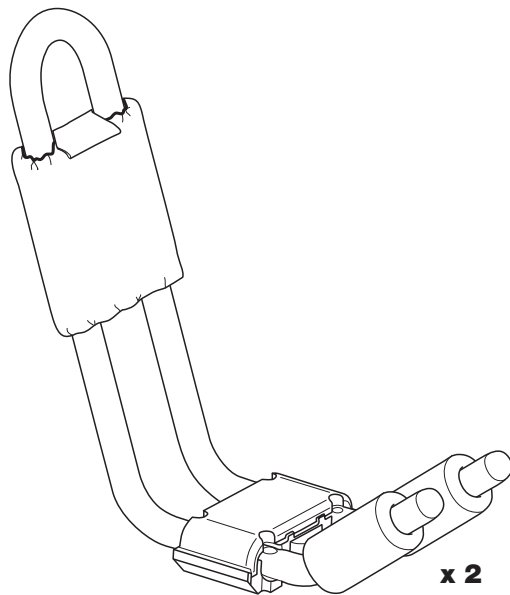
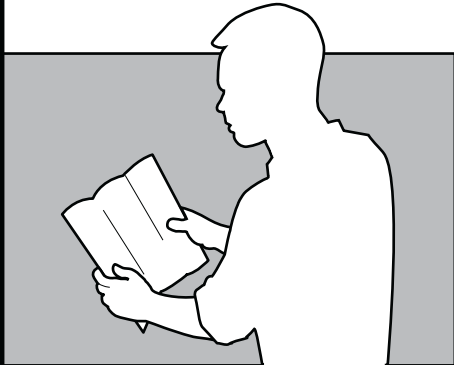
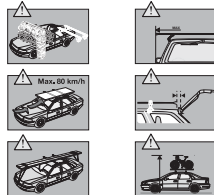


Follow me...



THULE
SMITHS

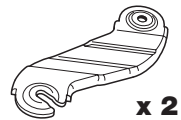
- GB** Security regulations
- D** Sicherheits-Vorschriften
- F** Instructions importantes
- NL** Veiligheidsvoorschriften
- I** Norme di sicurezza
- E** Reglas de seguridad
- PT** Normas de segurança
- S** Säkerhetsföreskrifter
- FIN** Turvallisuusmääräykset
- EST** Ohutusnõuded
- LAT** Drošības noteikumi
- LIT** Saugumo taisyklės
- PL** Warunki bezpieczeństwa
- RU** Инструкция по безопасности
- CZ** Návod na montáž
- SK** Bezpečnostné predpisy
- SLO** Varnostni predpisi
- HR** Pravila sigurnosti
- HU** Biztonsági előírások
- GR** Κανονισμοί Ασφαλείας
- TR** Güvenlik kuralları
- 中文 安全规范
- 日本語 安全規定
- 한국어 안전규정
- ไทย ระเบียบข้อบังคับด้านความปลอดภัย



x 2



x 4



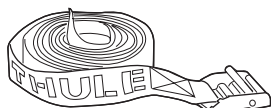
x 2



x 4

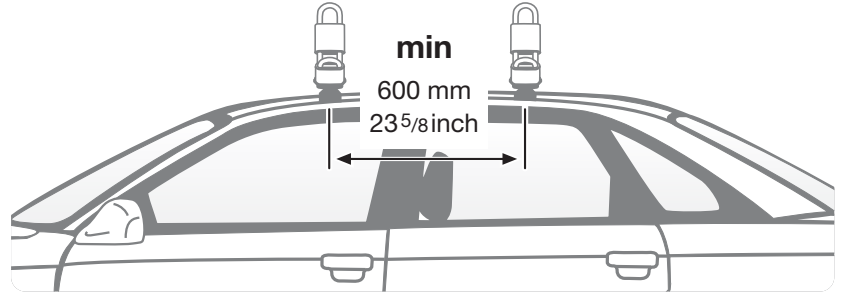
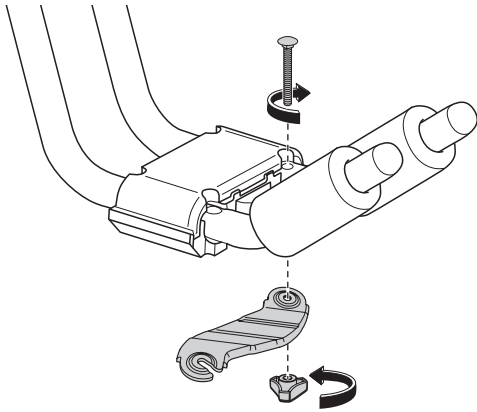
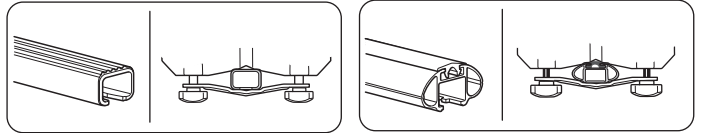
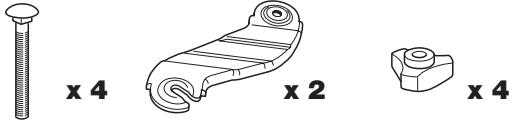


x 2

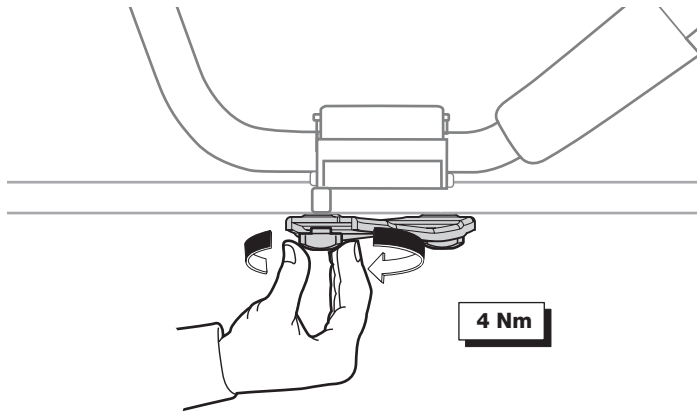


x 2

2



3



4

