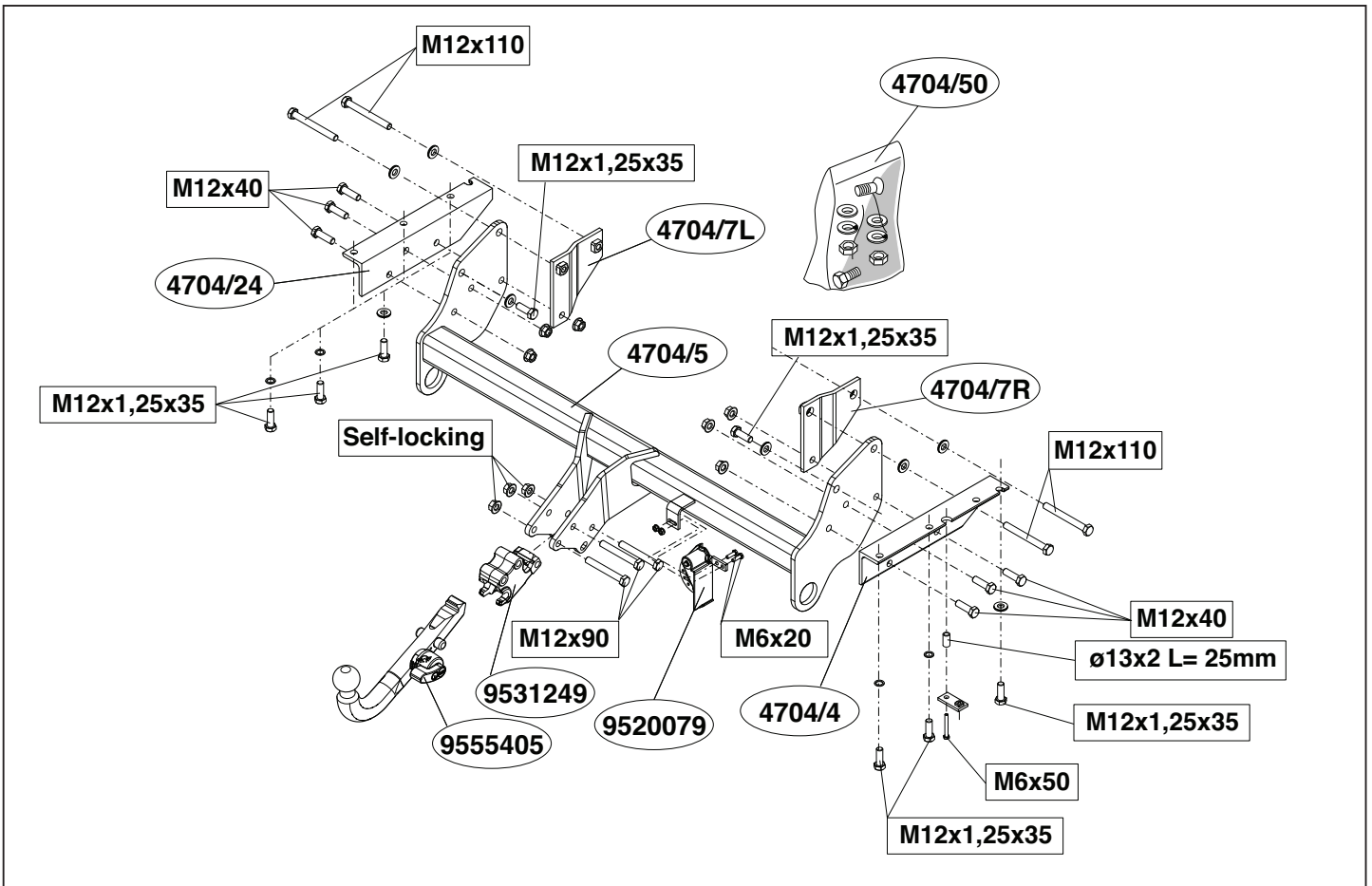

Fitting instructions

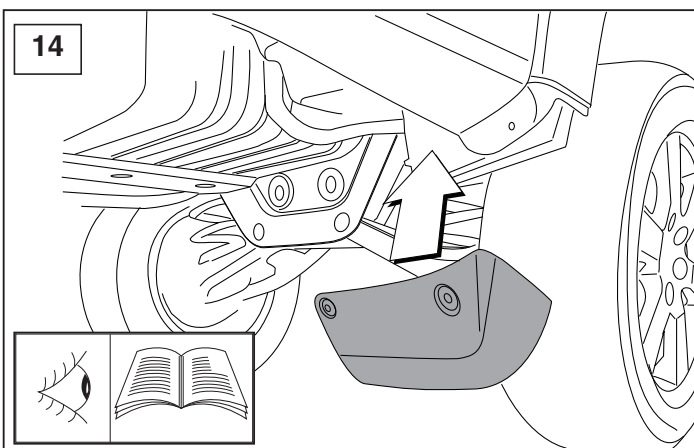
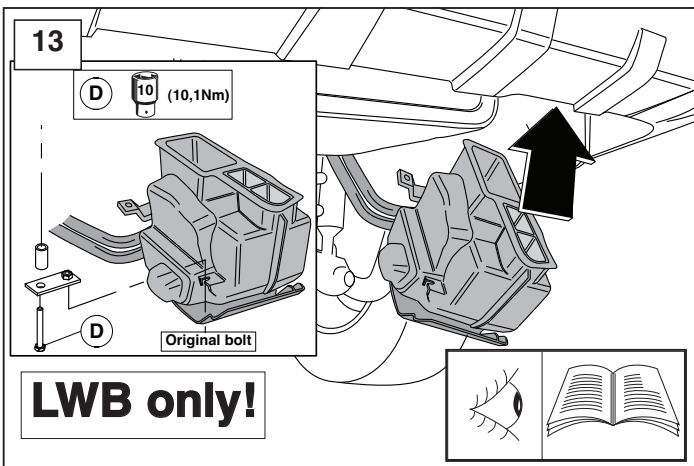
Make: Mitsubishi

Pajero; 2007->











Type: 4704






© 470470/18-09-2008/1



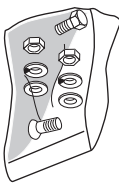
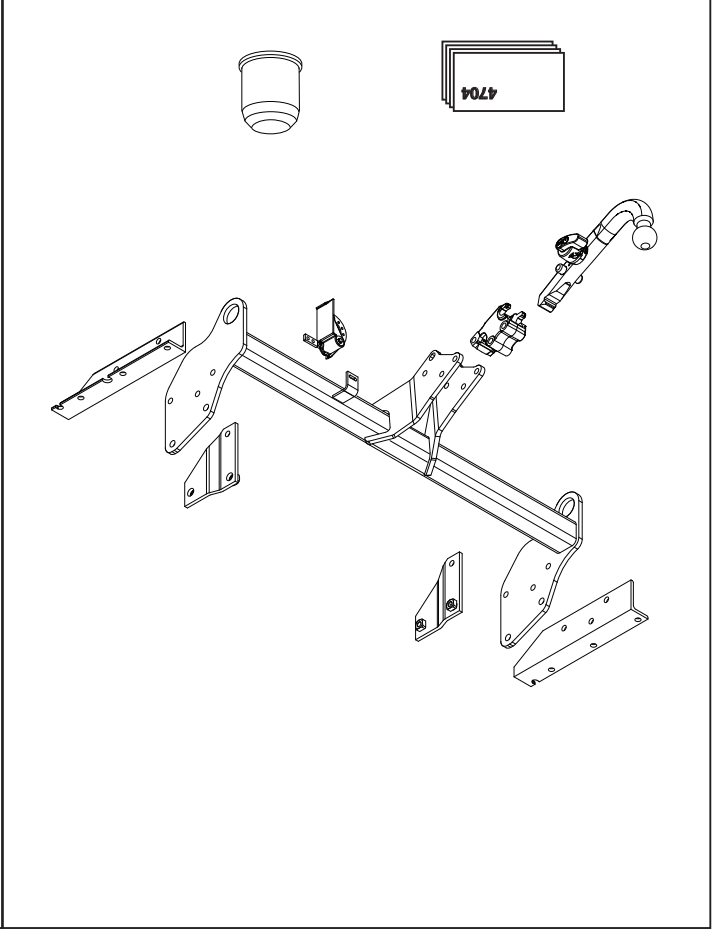
© 470470/18-09-2008/10




	(9x) M12 (10)
	(2x) M10 (10)
	(2x) M6
	(3x) M12x90 (10.9)
	(2x) M10x45 (10.9)
	(8x) M12x1.25x35
	(4x) M12x110
	(4x) M12x40
	(1x) M6x50
	(2x) M6x20

	(12x) M12
	(17x) M12
	(4x) M10

(1x) $\varnothing 13 \times 2 L=25\text{mm}$

(1x) $25 \times 5 L=54\text{mm}$

	(3x) M12 Self-locking (10)
	(3x) M12
	(3x) M12x90 (10.9)

19

123 Nm

3x

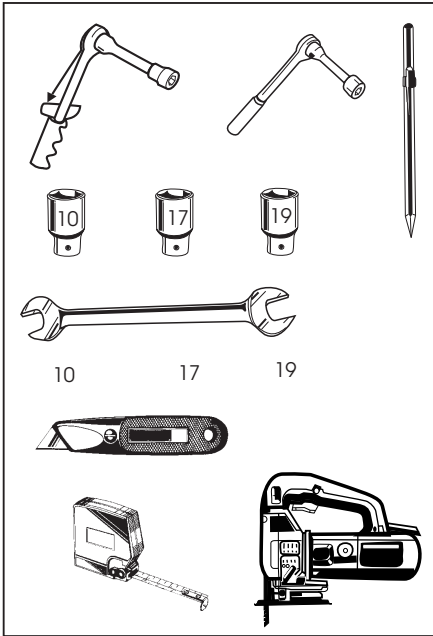
LWB only!

SWB only!

A (19 Nm)

B (84 Nm)

C (71 Nm)



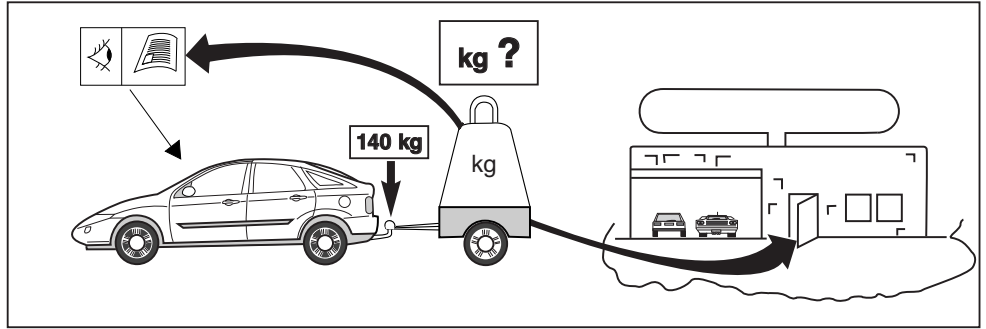
Couplingsclass: A50-X

euro tested

94/20/EC

Approved
e11 00-6043

D-Value : 16,3 kN

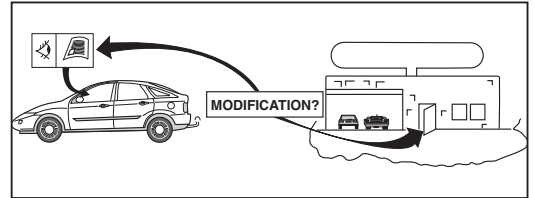
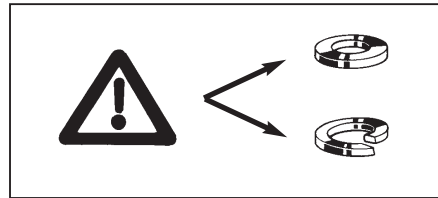


8.8

10.9

8

8



© 470470/18-09-2008/3

SWB only!

(2x) M10x45 (10.9)		(4x) M10
(4x) M12x40		(10x) M12
(2x) M12x1.25x35		(4x) M12
(2x) M12x110		(2x) M10 (10)
		(6x) M12

9

LWB only!

(2x) M10x45 (10.9)		(4x) M10
(2x) M12x40		(6x) M12
(2x) M12x1.25x35		(6x) M12
(4x) M12x110		(2x) M10 (10)
		(4x) M12

10

© 470470/18-09-2008/8

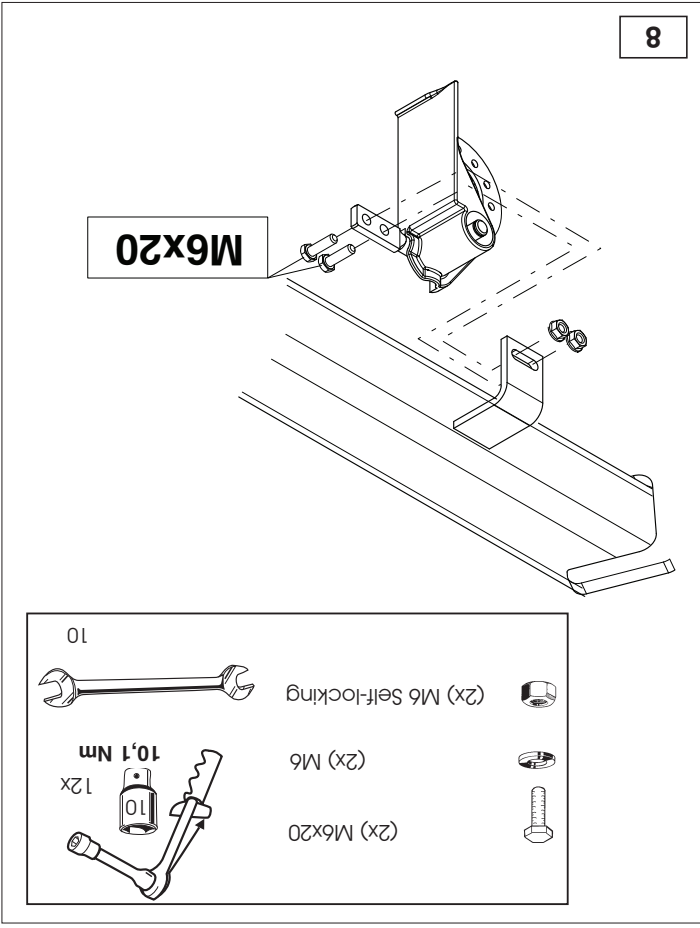
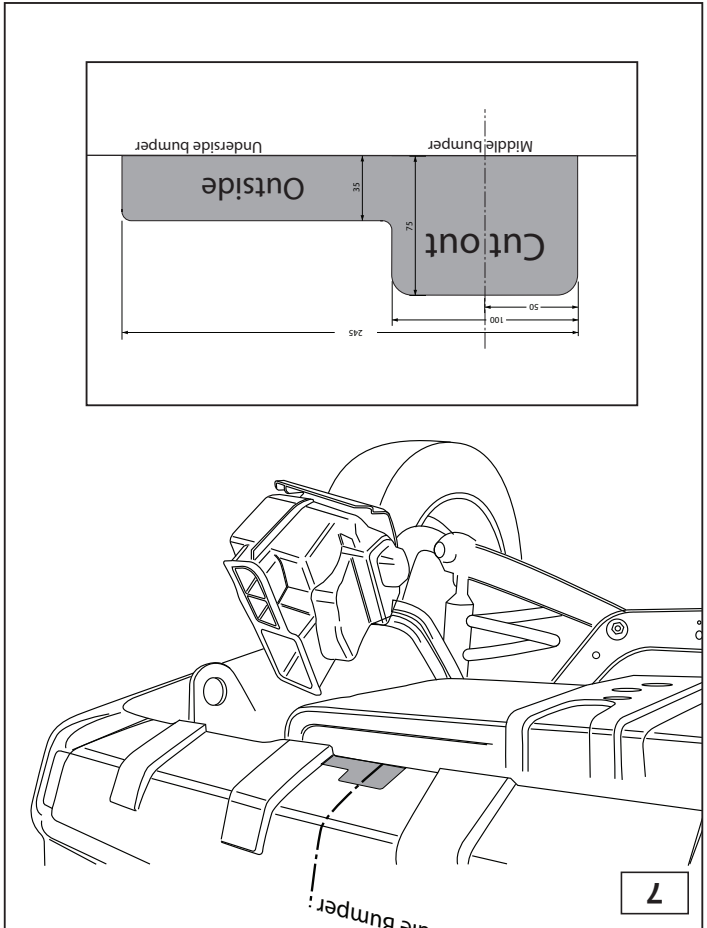


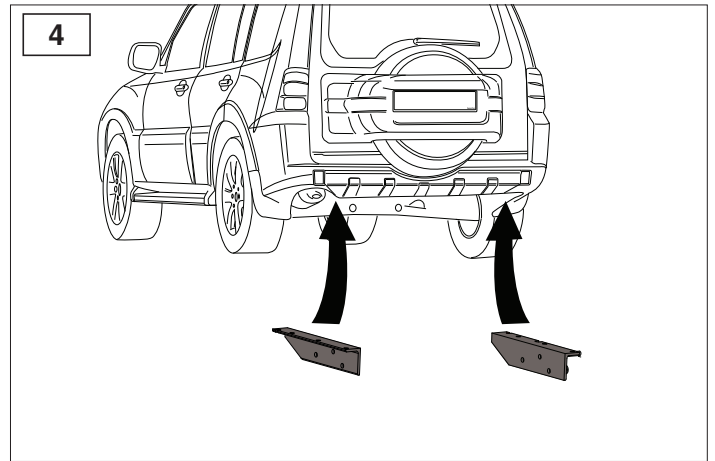
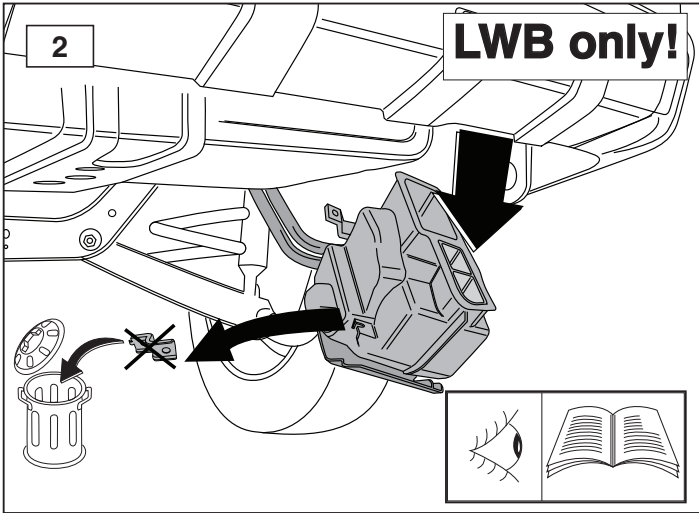
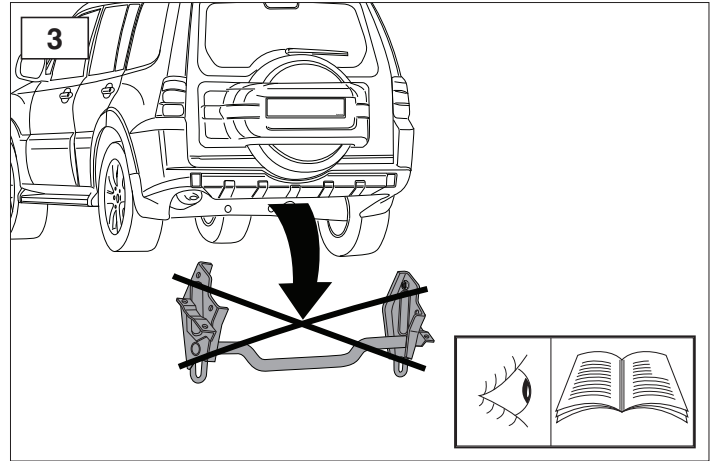
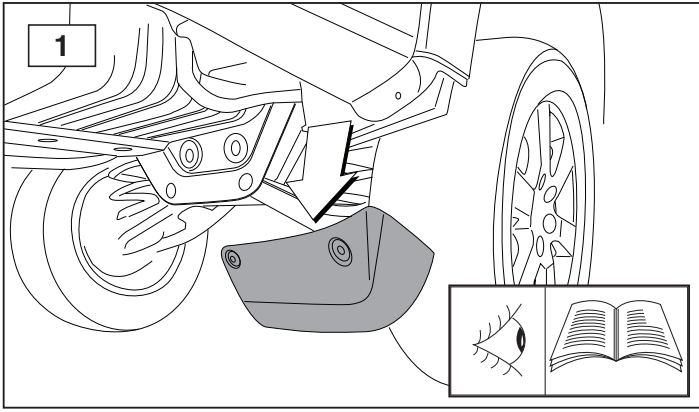
* Should this installation process entail the cutting of the bumper – conformation MUST be obtained by the installation engineer of the customer's acceptance prior to completion. Brink International do not accept responsibility for any matters arising as a result of this miscommunication.

NOTE:

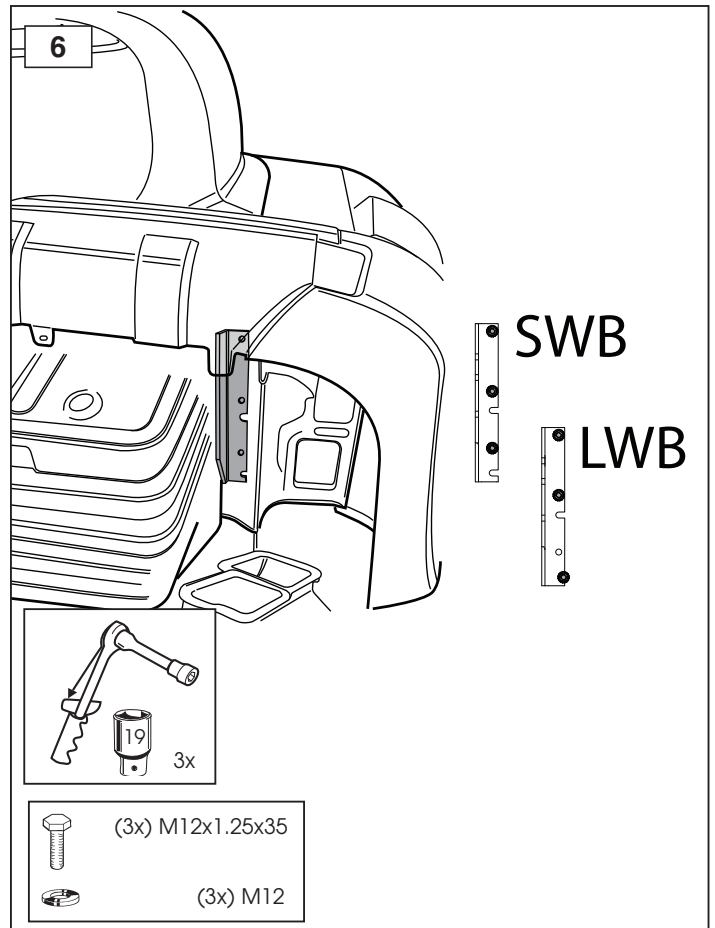
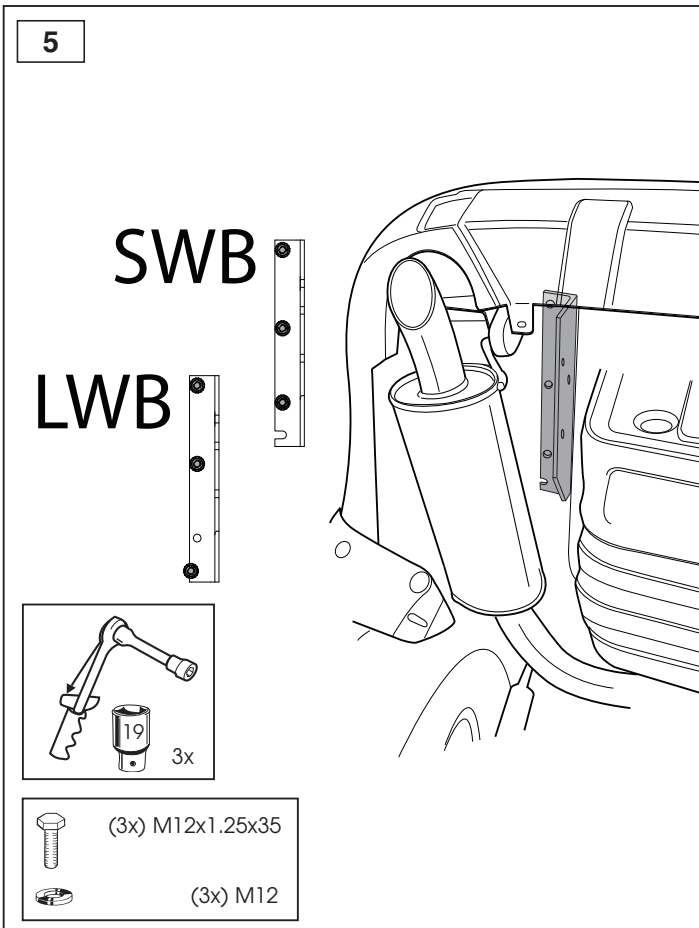
* Die für das Fahrzeug zugelassene Anhängelast ist den Fahrzeug Unterlagen zu entnehmen. Bei Änderungen des Fahrzeuggewichtes muß die höchstzulässige Anhängelast gegebenenfalls aus dem D-Wert nachgerechnet werden.
 * Auskunfts hierüber kann Ihr Fachhändler oder der TÜV geben.
 * Elektrische Anlage gemäß SIVZO anbringen.

HINWEISE:





© 470470/18-09-2008/5



© 470470/18-09-2008/6