



WarmUp
www.defa.com



460446

MONTERINGSANVISNING ASENNUSOHJE FITTING INSTRUCTIONS MONTAGEANLEITUNG

ISO 9001



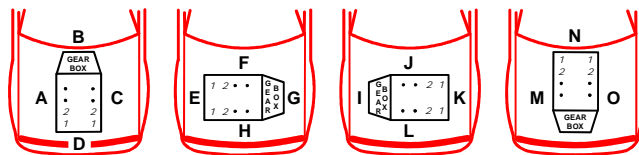
N Les nøye gjennom hele anvisningen. Sjekk om din biltype er oppført med spesielle monteringstips i tabellen. Anvisningen for motorvarmeren og øvrige DEFA produkter må også gjennomleses nøye.

S Läs noga igenom hela monteringsanvisningen. Se efter om din bildmodell finns upptagen med monteringstips i tabellen. Monteringsanvisningen för motorvärmaren och för övriga DEFA produkter i systemet skall läsas noga.

FIN Lue ennen asennusta koko asennusohje huolella läpi. Katso taulukosta onko automallillesi erityiset asennusohjeet. Muidenkin DEFA tuotteiden asennusohjeisiin on perehdyttävä huolella ennen asennusta.

GB Read the fitting instructions carefully. Check if your vehicle is listed with a car specific installation tip in the table. Instructions for the engine pre-heater and other DEFA products must also be read carefully.

D Die Einbauanleitung genau durchlesen. Kontrollieren ob besondere Montagehinweise für das aktuelle Fahrzeug in der Tabelle angegeben sind. Die Einbauanleitungen für den Motorwärmer und andere Defa WarmUp Produkte genau befolgen.



FIAT						
SEDICI 1.6	08>	M16A	532	H2	3	8
SUBARU						
G3X JUSTY 1.3	04>	M13A	532	H2	4	1
SUZUKI						
BALENO1.8	96>		532	H	4	1
GRAND VITARA 1.6	05>	M16A	532	C2	4	5+6
GRAND VITARA 2.0	98>	J20A	532	C	2	1
GRAND VITARA XL7 2.7	02>	H27	532	A2	2	3
IGNIS 1.3	01>	M13A	532	H2	3	1
IGNIS 1.3	03>	M13A	532	H2	4	1
IGNIS 1.3 SUV	04>	M13A	532	H2	4	1
IGNIS 1.5 SUV	04>	M15A	532	H2	4	1
IGNIS SPORT1.5	04>	M15A	532	H2	3	2
JIMNY 1.3	01>	M13A	532	C	8	4
KIZASHI 2.4	10>	J24B	532	H2	3	5+7
LIANA 1.6	01>	M16A	532	H2	3	2
LIANA 1.6	03>	M16A	532	H2	3	2
SWIFT 1.3	05>	M13A	532	H2	4	1
SWIFT 1.5	05>	M15A	532	H2	4	1
SX4 1.5	11>	M15A	532	H2	3	8
SX4 1.6	06>	M16A	532	H2	3	8
SX4 1.6	10>	M16A	532	H2	3	8



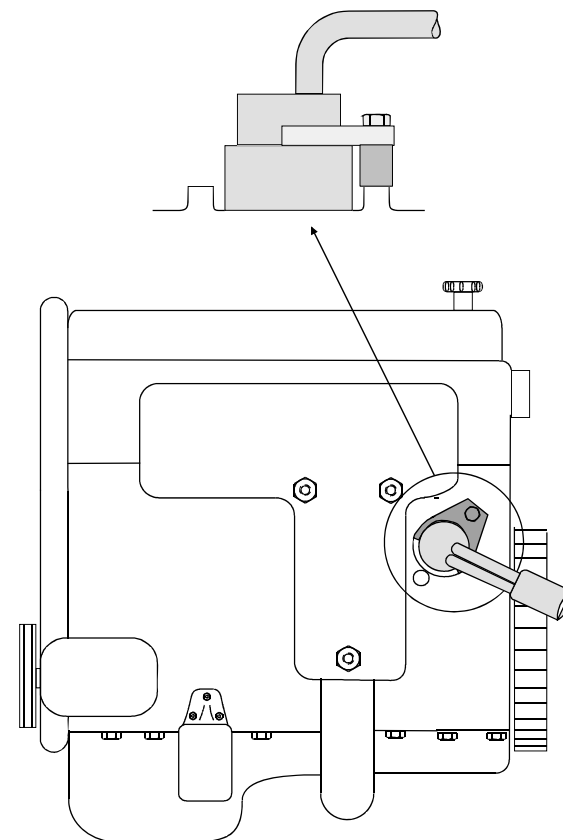
N Varmeren monteres fra undersiden. Demonter frostlokket. Rengjør hullet godt, og monter varmeren. Varmeren monteres med bolten, tannskiven, festejernet og avstandshylsen. Trekk til bolten. Påfyll godkjent kjølevæske, og luft systemet ifølge bilprodusentens spesifikasjoner. Kontroller for lekkasje.

S Värmaren monteras underifrån. Demontera frostlocket. Rengör hålet noga och montera värmaren. Fäst värmaren med bult, taggbricka, fästjärn och distans. Dra åt bulten. Fyll på godkänd kylarvätska, kontrollera att det inte läcker och lufta enligt bil tillverkarens specifikationer.

FIN Lämmitin asennetaan alakautta. Poista pakkastulppa. Puhdista reikä hyvin ja asenna lämmitin paikoilleen. Lämmitin kiinnitetään asennussarjan mukana seuraavalla pultilla, jousilaatalla, kiinnitysraudalla ja sovitusholkilla vapaana olevaan kierteistettyyn reikään lämmittimen yläpuolella. Täytä jäähdytysjärjestelmä autonvalmistajan suosittelemalla nesteellä ja ilmaa se ohjeiden mukaan. Tarkista mahdolliset vuodot.

GB Fit the heater from underneath. Remove the frost plug. Clean the hole thoroughly and fit the heater, using the bolt, washer, bracket and spacer. Tighten the bolt. Fill up with a coolant specified by the car manufacturer's instruction book. Bleed the cooling system in accordance with the car manufacturer's instruction book. Check for leakage.

D Der Wärmer wird von der Unterseite montiert. Den Froststopfen entfernen. Das Loch sorgfältig reinigen und den Wärmer mit der Schraube, der Zahnscheibe, der Halterung und dem Distanzstück befestigt. Die Schraube festziehen. Das Kühlsystem den Herstellerangaben entsprechend befüllen und entlüften. Anschliessend das Kühlsystem auf Undichtigkeiten prüfen.



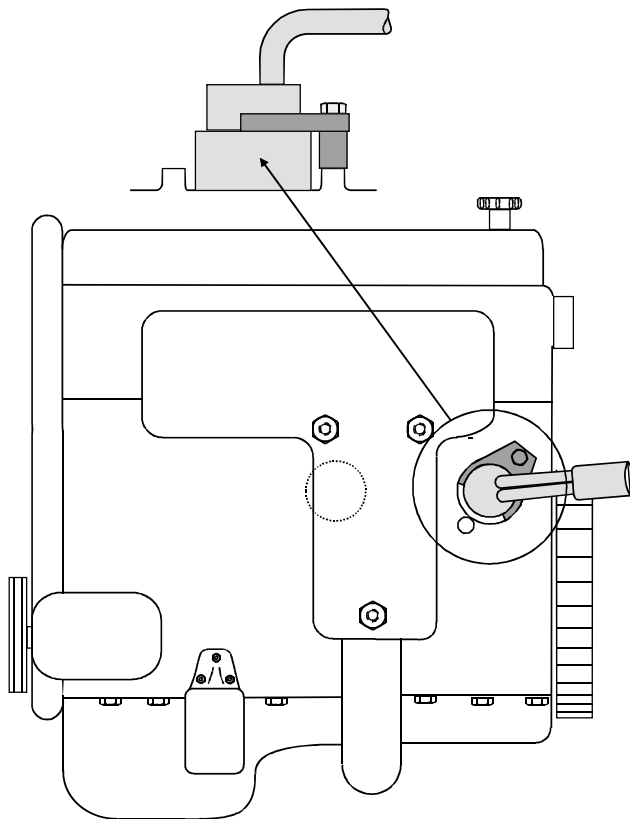
N Demonter bolten ovenfor frostlokket som fester braketten til lambdasondens kabel. Demonter frostlokket. Rengjør hullet godt, og monter varmeren. Varmeren monteres med bolten, tannskiven, festejernet og avstandshylsen. NB! Braketten til lambdasondens kabel legges oppå festejernet. Trekk til bolten og kontroller for lekkasje.

S Demontera bulten ovanför frostlocket som håller fästet till lambdasondens kabel. Demontera frostlocket. Rengör hålet noga och montera värmaren. Fäst värmaren med bult, taggbricka, fästjärn och distans. OBS! Fästet till lambdasondens kabel läggs ovanpå värmarens fästjärn. Dra åt bulten och kontrollera eventuellt läckage.

FIN Irrota lambda-anturin johdon kiinnitysraudan pultti pakkastulpan yläpuolelta. Poista pakkastulppa. Puhdista reikä hyvin ja asenna lämmitin paikoilleen. Lämmitin kiinnitetään asennussarjan mukana seuraavalla pultilla, jousilaatalla, kiinnitysraudalla ja sovitusholkilla. Asenna lambda-anturin johdon kiinnike lämmittimen kiinnitysraudan päälle. Kiristä pultti. Täytä jäähdytysjärjestelmä autonvalmistajan suosittelemalla nesteellä ja ilmaa se ohjeiden mukaan. Tarkista mahdolliset vuodot.

GB Remove the bolt above the frost plug which fastens the bracket to the cable for the lambda probe. Remove the frost plug. Clean the hole thoroughly and fit the heater. Fit the heater using the bolt, washer, bracket and spacer. NOTE! The bracket for cable for the lambda probe must be placed on top of the attachment bracket. Tighten the bolt and check for leakage.

D Die Befestigungsschraube der Halterung der Lambdasondenleitung oberhalb des Froststopfens herausdrehen. Den Froststopfen entfernen. Das Loch sorgfältig reinigen und den Wärmer mit der Schraube, der Zahnscheibe, der Halterung und dem Distanzstück montieren!! Die Halterung der Lambdasondenleitung wird auf der Halterung des Wärmers montiert. Die Schraube festziehen und das Kühlsystem auf Dichtigkeit überprüfen.



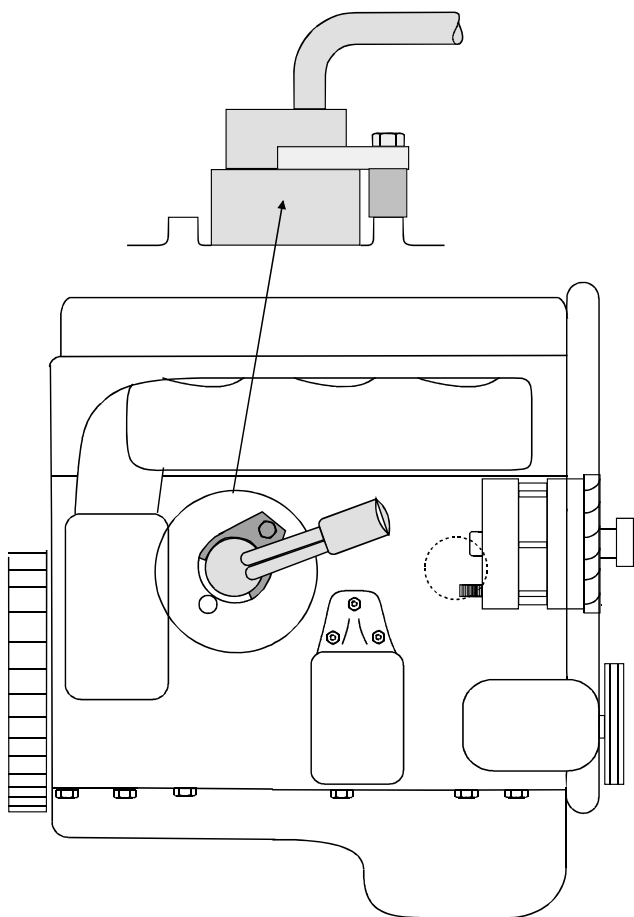
N Koble av batteriets minuspol. **NB!** Se bilens manual. Demonter starter. Demonter frostlokket. Rengjør hullet godt, og monter varmeren. Varmeren monteres med bolten, tannskiven, festejernet og avstandshylsen. Trekk til bolten. Påfyll godkjent kjølevæske, og luft systemet ifølge bilprodusentens spesifikasjoner. Kontroller for lekkasje.

S Koppla bort batteriets minuspol. **OBS!** Se bilens manual. Demontera startmotorn. Demontera frostlocket. Rengör hålet noga och montera värmaren. Fäst värmaren med bult, taggbricka, fästjärn och distans. Dra åt bulten. Fyll på godkänd kylarvätska, kontrollera att det inte läcker och lufta enligt biltillverkarens specifika kationer

FIN Irrota akun maadoituskaapeli. **Huom!** Katso auton käyttöohjekirja. Irrota käynnistinmoottori. Poista pakkastulppa, puhdista reikä hyvin ja asenna lämmitin paikoilleen. Lämmitin kiinnitetään asennussarjan mukana seuraavalla pultilla, jousilaatalla, kiinnitysraudalla ja sovitusholkilla vapaana olevaan kierteistettyyn reikään lämmittimen yläpuolella. Täytä jäähdytysjärjestelmä autonvalmistajan suosittelemalla nesteellä ja ilmaa se ohjeiden mukaan. Tarkista mahdolliset vuodot.

GB Remove the negative pole on the battery. **NOTE!** Check the car's instruction book. Remove the starter. Remove the frost plug. Clean the hole thoroughly and fit the heater, using the bolt, locking washer, bracket and spacer. Tighten the bolt. Fill up with a coolant specified by the car manufacturer's instruction book. Bleed the cooling system in accordance with the car manufacturer's instruction book. Check for leakage.

D Die Minusleitung von der Batterie entfernen. !! Das technische Manual des Fahrzeuges zur Hilfe nehmen. Den Anlasser ausbauen. Das Loch sorgfältig reinigen und den Wärmer mit der Schraube, der Zahnscheibe, der Halterung und dem Distanzstück befestigt. Die Schraube festziehen. Das Kühlsystem den Herstellerangaben entsprechend befüllen und entlüften. Anschliessend das Kühlsystem auf Undichtigkeiten prüfen.



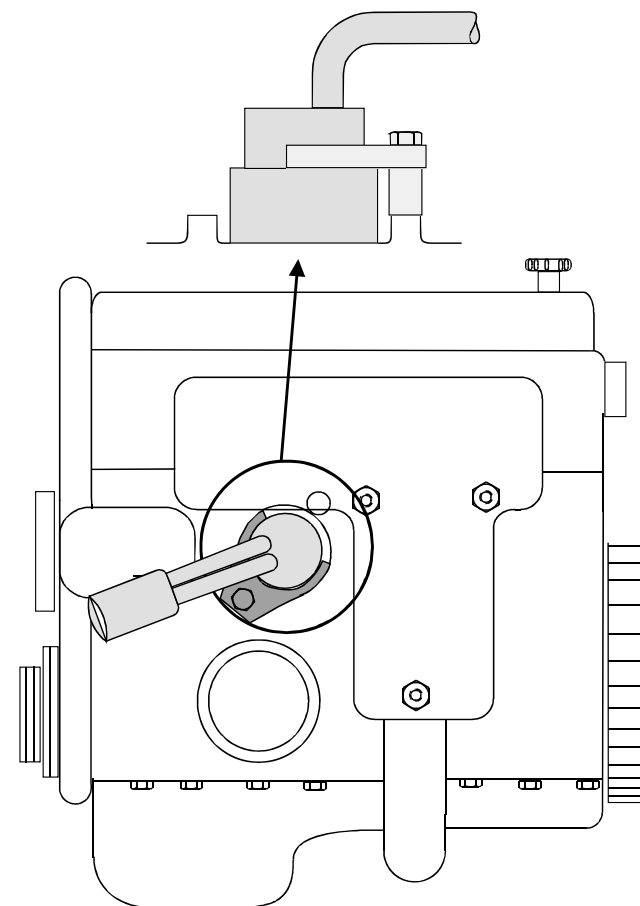
N Demonter varmedekselet over eksosmanifolen. Varmeren monteres fra undersiden. Demonter frostlokket. Rengjør hullet godt, og monter varmeren. Varmeren monteres med bolten, tannskiven, festejernet og avstandshylsen. Trekk til bolten. Påfyll godkjent kjølevæske, og luft systemet ifølge bilprodusentens spesifikasjoner. Kontroller for lekkasje.

S Demontera grenrörets värmeskydd. Värmaren monteras underifrån. Demontera frostlocket. Rengör hålet noga och montera värmaren. Fäst värmaren med bult, taggbricka, fästjärn och distans. Dra åt bulten. Fyll på godkänd kylarvätska, kontrollera att det inte läcker och lufta enligt bil tillverkarens specifi kationer.

FIN Irrota pakosarjan lämpösuoja. Lämmitin asennetaan alakautta. Poista pakkastulppa. Puhdista reikä hyvin ja asenna lämmitin paikoilleen. Lämmitin kiinnitetään asennussarjan mukana seuraavalla pultilla, jousilaatalla, kiinnitysraudalla ja sovitusholkilla vapaana olevaan kierteistettyyn reikään lämmitin yläpuolella. Täytä jäähdytysjärjestelmä autonvalmistajan suosittelemalla nesteellä ja ilmaa se ohjeiden mukaan. Tarkista mahdolliset vuodot.

GB Remove the heating shield over the exhaust manifold. Fit the heater from underneath. Remove the frost plug. Clean the hole thoroughly and fit the heater, using the bolt, washer, bracket and spacer. Tighten the bolt. Fill up with a coolant specified by the car manufacturer's instruction book. Bleed the cooling system in accordance with the car manufacturer's instruction book. Check for leakage.

D Die Abdeckung oberhalb des Abgaskrümmers ausbauen. Der Wärmer wird von der Unterseite montiert. Den Froststopfen entfernen. Das Loch sorgfältig reinigen und den Wärmer mit der Schraube, der Zahnscheibe, der Halterung und dem Distanzstück befestigt. Die Schraube festziehen. Das Kühlsystem den Herstellerangaben entsprechend befüllen und entlüften. Anschliessend das Kühlsystem auf Undichtigkeiten prüfen.



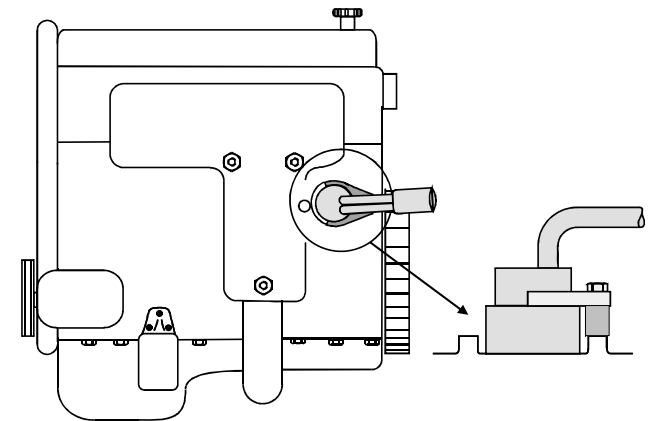
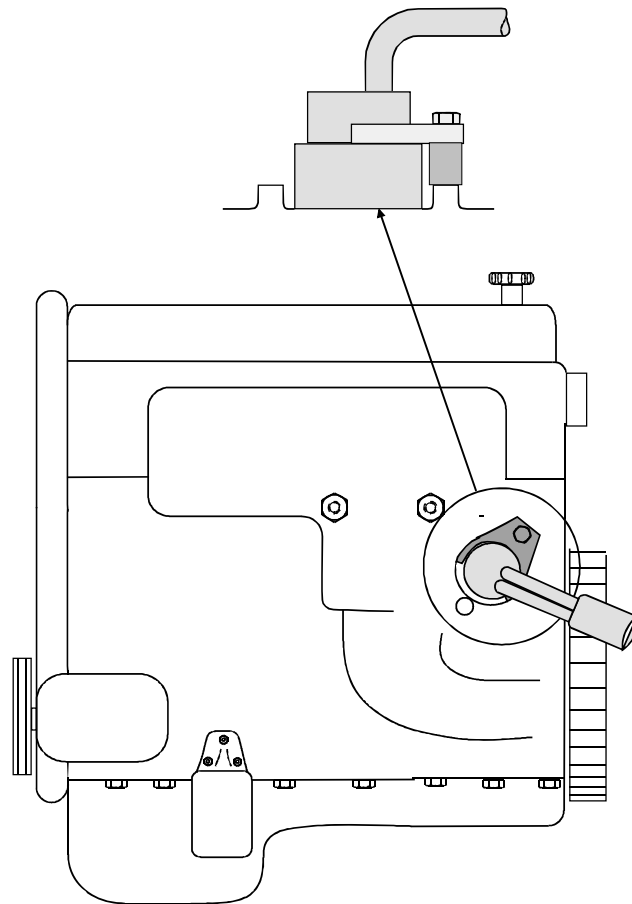
N Demonter frostlokket. Rengjør hullet godt, og monter varmeren. Varmeren monteres med bolten, tannskiven, festejernet og avstandshylsen. Trekk til bolten. Påfyll godkjent kjølevæske, og luft systemet ifølge bilprodusentens spesifikasjoner. Kontroller for lekkasje.

S Demontera frostlokket. Rengör hålet noga och montera värmaren. Fäst värmaren med bult, taggbricka, fästjärn och distans. Dra åt bulten. Fyll på godkänd kylarvätska, kontrollera att det inte läcker och lufta enligt biltillverkarens specifikationer.

FIN Poista pakkastulppa. Puhdista reikä hyvin ja asenna lämmitin paikoilleen. Lämmitin kiinnitetään asennussarjan mukana seuraavalla pultilla, jousilaatalla, kiinnitysraudalla ja sovitushokilla vapaana olevaan kierteistettyyn reikään lämmittimen yläpuolella. Täytä jäähdytysjärjestelmä autonvalmistajan suosittelemalla nesteellä ja ilmaa se ohjeiden mukaan. Tarkista mahdolliset vuodot.

GB Remove the frost plug. Clean the hole thoroughly and fit the heater, using the bolt, washer, bracket and spacer. Tighten the bolt. Fill up with a coolant specified by the car manufacturer's instruction book. Bleed the cooling system in accordance with the car manufacturer's instruction book. Check for leakage.

D Den Froststopfen entfernen. Das Loch sorgfältig reinigen und den Wärmer mit der Schraube, der Zahnscheibe, der Halterung und dem Distanzstück befestigt. Die Schraube festziehen. Das Kühlsystem den Herstellerangaben entsprechend befüllen und entlüften. Anschliessend das Kühlsystem auf Undichtigkeiten prüfen.



N Demonter varmedekselet over eksosmanifoilen. Varmeren monteres fra undersiden. Demonter frostlokket. Rengjør hullet godt, og monter varmeren. Varmeren monteres med bolten, tannskiven, festejernet og avstandshylsen. Trekk til bolten. Påfyll godkjent kjølevæske, og luft systemet ifølge bilprodusentens spesifikasjoner. Kontroller for lekkasje.

S Demontera grenrörets värmskydd. Värmaren monteras underifrån. Demontera frostloppet. Rengör hålet noga och montera värmaren. Fäst värmaren med bult, taggbricka, fästjörn och distans. Dra åt bulten. Fyll på godkänd kylarvätska, kontrollera att det inte läcker och lufta enligt bitillverkarens specifi kationer.

FIN Irrota pakosarjan lämpösuoja. Lämmitin asennetaan alakautta. Poista pakkastulppa. Puhdista reikä hyvin ja asenna lämmitin paikoilleen. Lämmitin kiinnitetään asennussarjan mukana seuraavalla pultilla, jousilaatalla, kiinnitysraudalla ja sovitushokilla vapaana olevaan kierteistettyyn reikään lämmittimen yläpuolella. Täytä jäähdytysjärjestelmä autonvalmistajan suosittelemalla nesteellä ja ilmaa se ohjeiden mukaan. Tarkista mahdolliset vuodot.

GB Remove the heating shield over the exhaust manifold. Fit the heater from underneath. Remove the frost plug. Clean the hole thoroughly and fit the heater, using the bolt, washer, bracket and spacer. Tighten the bolt. Fill up with a coolant specified by the car manufacturer's instruction book. Bleed the cooling system in accordance with the car manufacturer's instruction book. Check for leakage.

D Die Abdeckung oberhalb des Abgaskrümmers ausbauen. Der Wärmer wird von der Unterseite montiert. Den Froststopfen entfernen. Das Loch sorgfältig reinigen und den Wärmer mit der Schraube, der Zahnscheibe, der Halterung und dem Distanzstück befestigt. Die Schraube festziehen. Das Kühlsystem den Herstellerangaben entsprechend befüllen und entlüften. Anschliessend das Kühlsystem auf Undichtigkeiten prüfen.

