



412214

MONTERINGSANVISNING
ASENNUSOHJE
FITTING INSTRUCTIONS
MONTAGEANLEITUNG



230V/550W

NO Finn ditt kjøretøy i tabellen i denne monteringsanvisning. Om monteringen på ditt kjøretøy krever eget monteringssett, kan monteringen være beskrevet i egen anvisning som medfølger monteringssettet.

⚠ Dersom ditt kjøretøy ikke står oppført i tabellen, scan QR-koden for oppdatert anvisning, eller se 'Finn din motorvarmer' på www.defa.com. Anvisninger for øvrige DEFA produkter må også gjennomleses nøye.

⚠ Monteringen av motorvarmer på kjøretøy eller motorer som IKKE står listet i tabell i motorvarmerens monteringsanvisning, gjøres på eget ansvar og dekkes ikke av garanti.

⚠ Varmeren må ikke kobles til strøm før rett type kjølevæske er påfylt og kjølesystemet er luftet i henhold til bilprodusentens anbefalinger. DEFA's apparatinntak må anskaffes separat eller som en del av DEFA WarmUp. Motorvarmeren må bare tilkobles jordet stikkontakt. Kontroller at det er jordingsforbindelse fra det jordete vegguttaket og helt fram til motorvarmerens kapsling, og at karosseriet er forbundet med beskyttelsesjordingen.

⚠ DEFA fraskriver seg ethvert erstatningsansvar der modifikasjoner er utført, uoriginale deler er benyttet eller motorvarmeren ikke er montert i henhold til monteringsanvisningen. Reklamasjonsrett i henhold til kjøpsloven. Ta vare på kvitteringen.

⚠ Produkter som monteres i kjøretøyets motorrom skal være montert av et autorisert verksted.

⚠ Motorvarmer skal kun tilkobles original DEFA forlengerledning eller PlugIn kontakt på inntaksledning. Spenning Av og På skal enten skje via WarmUp styringsenhet eller manuelt ved bruk av tilkoblingsledning.

⚠ Ved tilkobling av tilkoblingsledning skal alltid MiniPlug kobles først til bilen før man til slutt kobler schuko til godkjent kontaktpunkt i fastnett.

⚠ DEFA motorvarmere er dimensjonert for "normal bruk". Normalbruk definerer vi som: 3 tilkoblinger x 3 timer pr. døgn basert på 150 bruksdager pr. år (ca 5 måneder pr. år).

⚠ Dersom motorvarmer benyttes i utrykningskjøretøy, nødstrømsaggregater e.l. hvor motorvarmer er kontinuerlig tilkoblet eller når kjøretøy ikke er i bruk, må følgende årlig service utføres:

- Kontroller motorvarmerens funksjon og eventuelt bytt varmer om den er defekt (Dekkes ikke av garanti).

⚠ Bruk av motorvarmer i pulsstyrt garasjeanlegg hvor varmeren kobles av og på x antall ganger i timen vil redusere motorvarmerens levetid dramatisk. Bruk av motorvarmer i slike anlegg anbefales ikke og dekkes ikke av produktgarantien.

⚠ Kun DEFA tilkoblingsledning må benyttes til DEFA WarmUp systemet.

Tapp av kjølevæsken. Skru ut den angitte gjengepluggen i henhold til tabellen.

⚠ Rengjør gjengeplugghullet godt. Skru varmeren inn i gjengeplugghullet (A). Kontakten på varmeren skal peke i angitt klokke retning i henhold til tabellen. Skru varmeren godt fast. Forurenset eller gammel kjølevæske må byttes.

1/7

SE Hitta ditt fordon i tabellen i denna monteringsanvisning. Om monteringen på ditt fordon krever en monteringssett, kan monteringen være beskrevet i egen anvisning som medfølger monteringssettet.

⚠ Om ditt fordon ikke finnes med i tabellen, skanna QR-koden for en oppdatert anvisning eller se «Hitta din motorvärmare» på www.defa.com. Anvisningar för övriga DEFA produkter skall också läsas igenom noggrant.

⚠ Monteringen av motorvärmare på fordon eller motorer som INTE finns listade i tabell i motorvärmarens monteringsanvisning, göres på eget ansvar och täcks inte av garantin.

⚠ Värmaren får inte anslutas till 230V innan kylarvätska är påfylld och kylsystemet är luftat enligt bil tillverkarens anvisningar. DEFA's anslutningssett köps separat eller som en del av DEFA WarmUp. Motorvärmaren får endast anslutas till jordat uttag. Kontrollera att det finns jordkontakt mellan uttaget och värmarens hölje, och att även bilens kaross är jordad.

⚠ DEFA fraskriver sig allt ersättningsansvar där produkten blivit modifierad och/eller motorvärmaren inte är monterad enligt monteringsanvisningen. Reklamasjonsrett enligt konsumentköplagen mot uppvisande av kvitto.

⚠ Produkter som monteres i fordonets motorrom skal vara monterede av en autoriserad verkstad.

⚠ Motorvärmare skal endast anslutas till original DEFA skarvkabel eller PlugIn kontakt på inntagskabel. Spänning Av och På skall endast ske via WarmUp styringsenhet eller manuelt vid bruk av MiniPlug anslutningskabel.

⚠ Vid inkoppling av MiniPlug anslutningskabel skall alltid MiniPlug kopplas först till bilen innan man kopplar schuko till godkänd kontaktpunkt i det fasta nätet.

⚠ DEFA motorvärmare är dimensionerade för "normalt bruk". Normalt bruk definerer vi som: 3 inkopplingar x 3 timmar per dygn baserat på 150 användardagar per år (ca 5 månader per år).

⚠ Om motorvärmaren används i utrykningsfordon, nødstrømsaggregat eller liknande där motorvärmaren är kontinuerligt ansluten eller når fordonet inte är i bruk, skall följande årlig service utföras:

- Kontrollera motorvärmarens funktion och eventuellt byt värmaren om den är defekt (Täcks inte av garantin).

⚠ Användande av motorvärmaren i pulsstyrt uttag där värmaren kopplas av och på x antal gånger i timmen, reducerar motorvärmarens livstid dramatisk. Användande av motorvärmaren i sådana uttag rekommenderas inte och täcks inte av produktgarantien.

⚠ Endast DEFA original anslutningskabel får användas till DEFA WarmUp systemet.

Tappa ur kylarvätskan. Demontera den angivna frostpluggen som monteringsanvisningen anger.

⚠ Rengör frostplugghålet noga. Placera värmaren rakt i hålet (A). Montera värmaren så kontakten pekar mot angivet klockslag enligt tabellen. Skruva fast värmaren ordentligt. Förorenad eller gammal kylarvätska skall bytas.

FI Etsi ajoneuvosi tämän asennusohjeen taulukosta. Jos lämmittimen lisäksi asennukseen tarvitaan asennussarja, asennusohje lämmittimen asennukseen on asennussarjan mukana.

⚠ Jos ajoneuvosi ei ole mainittuna taulukossa, skannaa QR-koodi niin saat päivitetyn ohjeen, tai katso www.defa.com sivuilta «etsi oikea lämmitin autoosi». Myös muiden DEFA tuotteiden ohjeet on luettava huolella.

⚠ Jos moottorinlämmitin asennetaan ajoneuvoon tai moottoriin joka ei ole moottorinlämmittimen asennusohjeen taulukossa mainittu, asennus tapahtuu omalla vastuulla eikä tuotteen takuu korvaa mahdollisia vaurioita.

⚠ Lämmittimeen EI saa kytkeä virtaa ennen kuin jäähdytysjärjestelmä on täytetty hyväksytyllä pakkasnestellä, ja ilmatu autonvalmistajan ohjeiden mukaan. Moottorinlämmittimen kojepistorasia on aina hankittava yhdessä lämmitelementin kanssa ellei sitä ennestään ole. Moottorinlämmittimen saa kytkeä vain maadoitettuun pistorasiaan. Maadoitusyhteyden on oltava yhtäjaksoinen maadoitetusta seinäpistoraisasta moottorinlämmittimen runkoon, ja suojamaadoitus on oltava yhteydessä ajoneuvon runkoon.

⚠ DEFA hylkää korvausvaatimuksen jos lämmittimen muotoa on muutettu ja/tai lämmitintä ei ole asennettu asennusohjeen mukaisesti. VALITUKSET: Takuuehtojen mukaisesti. Säilytä kuitti.

⚠ Ajoneuvon moottoritilaan asennettavat tuotteet tulee olla valtuutetun asentamon asentamat.

⚠ Moottorinlämmittimen saa kytkeä vain DEFAn valmistamiin panssarikaapeleihin. Lämmityksen päällekytkentään tulee käyttää DEFAn verkkoliitäntäjohtoa.

⚠ Verkkoliitäntäjohto on ensin kytkettävä ajoneuvon kojepistorasiaan ja sen jälkeen maadoitettuun sähköpistorasiaan.

⚠ DEFA moottorinlämmittimet on tarkoitettu «normaalikäyttöön», joka tarkoittaa 2-3 tunnin lämmitysaikoja 3 kertaa vuorokaudessa n. 150 päivää vuodessa.

⚠ Jos moottorinlämmitintä käytetään esim. varavirta-aggregaateissa tai pelastusajoneuvoissa, joissa virta on aina kytketty kun ajoneuvoa ei käytetä, on lämmittimen toiminta tarkistettava vuosittain. Lämmittimen tuotetakuu ei korvaa tällaisessa käytössä vaurioituneita lämmittimiä

⚠ Jos lämmitin on kytketty pistorasiaan jossa on jaksottainen virransyöttö, eli virta kytketty päälle ja pois useita kertoja tunnin aikana, tämä lyhentää lämmittimen elinikää. Lämmittimen tuotetakuu ei korvaa tällaisessa käytössä vaurioituneita lämmittimiä.

⚠ DEFA WarmUp-järjestelmän kytkentään saa käyttää vain DEFAn alkuperäisiä kytkentätarvikkeita.

Laske jäähdytysneste pois. Irrota ohjeenmukainen kierretulppa.

⚠ Puhdista kierre moottorissa hyvin.

Kierrä lämmitin paikalleen reikään (A). Lämmittimen pistokkeen tulee osoittaa taulukon kello-osoittimen suuntaan. Likainen / vanha pakkasneste on vaihdettava uuteen.

GB Find your vehicle in the table in this installation guide.

If mounting on your vehicle requires separate mounting kit, mounting is described in instructions supplied with the mounting kit.

⚠ If your vehicle is not listed in the table, scan the QR code for updated instructions, or see 'Find your heater' on www.defa.com. Instructions for other DEFA products must also be read carefully.

⚠ Mounting of engine heater on vehicles or engines that are NOT listed in the table in the engine heater installation instructions, is done at your own risk and is not covered by warranty.

⚠ Do not connect the heater electrically until the correct type of coolant is refilled, and the system is bled according to the car manufacturer's specifications. DEFA's power inlet cable must be acquired separately or as a component in the DEFA WarmUp system. Only connect the heater to an earthed mains socket. Check for earth connection between the mains socket, the heater's body and the chassis.

⚠ DEFA denies liability for any damage related to the use of unoriginal hoses, fitting which is not according to instructions or other modifications. Claims according to national consumer laws. Please retain your receipt.

⚠ Products installed in the vehicle's engine compartment shall be installed by an authorized workshop.

⚠ Engine heaters must only be connected to the original DEFA extension cable or PlugIn contact on the inlet cable. Power Off and On will either be via WarmUp control unit or manually using a connection cable.

⚠ When connecting the connection cable, always connect the MiniPlug to the car first and then connect schuko to an approved contact point in the fixed network.

⚠ DEFA engine heaters are dimensioned for "normal usage". DEFA defines "normal usage" as; 3 connections for 3 hours pr. 24 hours, based upon 150 users days a year (5 months a year).

⚠ If engine heaters are installed in professional vehicles or engines, like emergency response vehicle or emergency power supplies, where the engine heater is connected 24/7, a yearly function control is claimable:

- Check the engine heater function and possibly replace heater if it is defective (Not covered by warranty).

⚠ Many apartment building car parking areas are using interval power timers turning the power On and Off several times per hour. Using DEFA engine heater in suchlike parking facilities will not be considered as "Normal use" and claims will be declined.

⚠ Only DEFA connection cable must be used for the DEFA WarmUp system.

Drain off the coolant. Unscrew the indicated threaded frost plug according to the table.

⚠ Thoroughly clean the threaded hole.

Screw the heater into the threaded hole (A). Position the connector in the clock direction indicated in the table. Tighten the heater properly. Contaminated or old coolant must be renewed.

DE Finden Sie Ihr Fahrzeug in der Tabelle dieser Montageanleitung. Ist ein zusätzliches Montage Set erforderlich, kann die entsprechende Montageanleitung im Set enthalten sein.

⚠ Falls ihr Fahrzeug nicht in der Tabelle aufgeführt ist, den QR-Kode zur aktualisierten Anleitung scannen oder unter „den passenden Motorwärmer finden“ auf www.defa.com nachsehen. Die Anweisungen für weitere Defa Produkte ebenso genau durchlesen.

⚠ Die montage eines Motorwärmers in ein Fahrzeug welches nicht in der Tabelle der Montageanweisung aufgeführt ist, geschieht auf eigene Verantwortung. Garantieansprüche können in diesem Fall nicht berücksichtigt werden.

⚠ Der Wärmer darf nicht betrieben werden bevor das Kühlsystem gemäß den Anweisungen des Fahrzeugstellers befüllt und entlüftet wurde. DEFA's Anschlusskontakt muss zusätzlich gekauft werden oder als ein Bestandteil des WarmUp. Den Motorvorwärmer nur an einer geerdeten Steckdose (Wandanschluss) anschließen. Kontrollieren, daß die Erdungsverbindung zwischen dem geerdeten Wandanschluss bis zum Gehäuse des Motorvorwärmers besteht.

⚠ Bei Schäden, die auf Veränderungen an der Motorheizung oder auf unsachgemäße Montage zurückzuführen sind, lehnt DEFA jeglichen Garantieanspruch auf ab. Es gelten die gesetzlichen Gewährleistungsbestimmungen. Quittung aufbewahren.

⚠ Produkte, die im Motorraum installiert werden, sollten von einer autorisierten Werkstatt montiert werden.

⚠ Motorwärmer sollten nur an original Defa Verlängerungen oder am PlugIn Kontakt der Anschlussleitung angeschlossen werden. Spannung Ein/Aus sollte entweder durch eine WarmUp Steuereinheit oder manuell durch Gebrauch der Anschlussleitung geschehen

⚠ Beim Anschliessen des Zuleitungskabels immer zuerst den MiniPlug am Fahrzeug und dann den Schukokontakt an einer zugelassenen Steckdose am Stromnetz anschliessen.

⚠ DEFA Motorwärmer sind für den «Normalgebrauch» ausgelegt. Normalgebrauch ist folgendermassen definiert: 3x3 Std. täglich, ca.150 Tage jährlich (ca. 5 Monate).

Falls der Wärmer in einem Einsatzfahrzeug, Notstromaggregat o.ä. verwendet wird, wo der Wärmer kontinuierlich angeschlossen ist oder wenn das Fahrzeug nicht in Gebrauch ist, muss folgender, jährlicher Service durchgeführt werden:

- den Wärmer auf Funktion prüfen und bei Defekt austauschen (wird nicht durch Garantie abgedeckt)

⚠ Die Verwendung von Motorwärmern an zeitgesteuerten Steckdosen mit hoher Schaltfrequenz (x Schaltvorgänge pro Std.) reduziert die Lebensdauer des Heizelementes drastisch. Defekte auf Grund dieser Betriebsbedingungen werden nicht durch die Garantie abgedeckt.

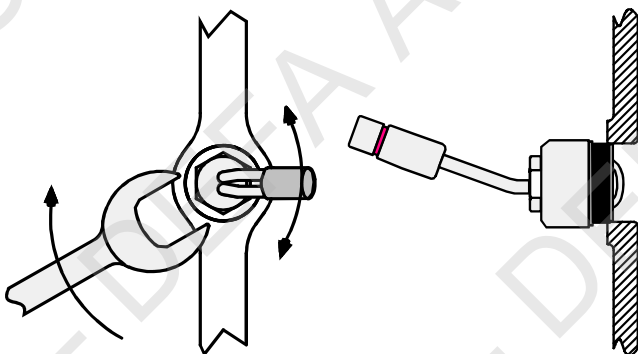
⚠ Es dürfen nur DEFA Anschlussleitungen für das DEFA WarmUp System verwendet werden.

Das Kühlwasser ablassen. Den in der Tabelle angegebenen Verschlussdeckel des entspr. Kernloches herausschrauben.

⚠ Das mit dem Gewinde versehene Kernloch sorgfältig reinigen.

Den Wärmer in das Kernloch einschrauben (A). Den Wärmer mit dem Anschlusskontakt in der vorgegebenen Lage (Uhrzeigerstellung) montieren. Den Wärmer festziehen. Verunreinigte oder alte Kühlflüssigkeit muss erneuert werden.

A



- 1 Merke/Modell / Märke/Modell / Merkki/Malli / Make/Model / Fahrzeug/Modell
- 2 Årsmodell / Årsmodell / Vuosimalli / Model year / Modelljahr (MM/YYYY)
- 3 Motorkode / Motorkod / Moottorikoodi / Engine code / Motor Code
- 4 Monteringssted / Monteringsställe / Asennuspaikka / Heater location / Orientierung
- 5 Monteringsretning / Monteringsriktning / Pistokkeen suunta / Heater orientation / Winkel
- 6 Monteringssett / Monteringsatts / Asennussarjat / Mounting kit / Montage Set
- 7 Monteringsstips / Tips för montering / Asennusvihjeet / Mounting tip / Tipps zur Installation

| | 1 | 2 | 3 | 4 | 5 | 6 | 7 |
|-------------------|-------|---------------|---|----|--------|---|---|
| | | | | | | | |
| FORD | | | | | | | |
| FIESTA 2.0 ST 150 | 2005> | DURATEC | F | 9 | | | 1 |
| FOCUS 2.0 | 2005> | DURATEC | F | 9 | | | 1 |
| FOCUS 2.0 | 2008> | DURATEC | F | 9 | 460372 | | 1 |
| MAVERICK 2.3 | 2004> | ZETEC 16V | F | 9 | | | 1 |
| MONDEO 1.8 | 2001> | DURA T- HE | F | 9 | | | 1 |
| MONDEO 1.8 SCi | 2004> | DURATEC | F | 9 | | | 2 |
| MONDEO 2.0 | 2001> | DURA T- HE | F | 9 | | | 1 |
| MONDEO 2.0 Hybrid | 2015> | 2.0 Hybrid | F | 11 | | | 6 |
| MAZDA | | | | | | | |
| 6 1.8 | 2002> | L8 | F | 9 | | | 1 |
| 6 1.8 | 2008> | L8 | F | 9 | | | 5 |
| 6 2.0 | 2002> | LF | F | 9 | | | 1 |
| 6 2.0 | 2008> | LH | F | 9 | | | 5 |
| 6 2.3 | 2002> | L3 | F | 9 | | | 1 |
| 6 2.5 | 2008> | L5 | F | 10 | | | 5 |
| MX5 1.8 | 2006> | L8 | A | 9 | 460372 | | 4 |
| MX5 2.0 | 2006> | LF | A | 9 | 460372 | | 4 |
| VOLVO | | | | | | | |
| S 40 1.8 | 2004> | B4184S | F | 9 | 460372 | | 3 |
| S 40 2.0 | 2007> | B4204S3 | F | 9 | 460372 | | 3 |
| V50 1.8 | 2004> | B4184S | F | 9 | 460372 | | 3 |



1

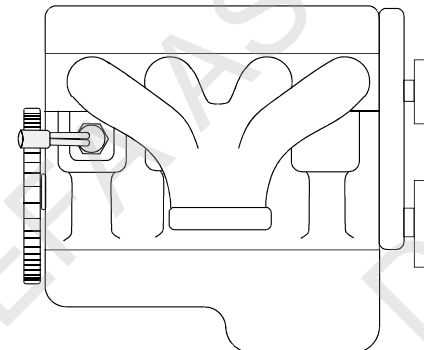
NO Demonter den originale tappepluggen ved cyl 4. **NB! Rengjør området godt rundt hullet og monter varmeren med pakningen.** Trekk til varmeren. Om nødvendig bøyes varmedekselet for eksosmanifolien i området ved varmeren. Påfyll godkjent kjølevæske, og luft systemet iflg. bilprodusentens spesifikasjoner. Kontroller for lekkasje.

SE Demontera urtappningspluggen vid cylinder 4. **OBS! Rengör noga området i och runt hålet och montera värmaren med packningen.** Dra åt värmaren med moment enligt bil tillverkarens specifikationer. Vid behov böjs grenrörets värmeskydd i området vid värmaren. Fyll på godkänd kylarvätska, kontrollera att det inte läcker och lufta enligt bil tillverkarens specifikationer.

FI Irrota alkuperäinen kierteinen tulppa moottorista 4. sylinterin kohdalta. **Puhdista tiivistyspinta moottorissa hyvin ja kierrä lämmitin tiivistyneen paikalleen.** Tarvittaessa käännetään pakosarjan lämpösuojaa hieman sivuun lämmittimen kohdalla. Täytä jäähdytysjärjestelmä autonvalmistajan suosittelemalla nesteellä ja ilmaa se ohjeiden mukaan. Tarkista mahdolliset vuodot.

GB Remove the original drain plug at cylinder 4. **NOTE! Clean the area around the hole thoroughly and install the heater with the gasket.** Fasten the heater. If necessary, bend the heat shield of the exhaust manifold in the area where the heater is installed. Top up with coolant as specified by the cars manufacturer. Bleed the cooling system in accordance with the car manufacturer's instructions. Check for leakage.

DE Den orig. Ablasshahn beim 4 Zyl. ausbauen. **!! Das Loch sorgfältig reinigen und den Wärmer mit Dichtung montieren.** Den Wärmer festziehen. Falls erforderlich kann die Wärmeschutzabdeckung vom Abgaskrümmner nahe des Wärmers etwas gebogen werden. Das Kühlsystem den Herstellerangaben entsprechend befüllen und entlüften. Anschliessend das Kühlsystem auf Undichtigkeiten prüfen.



**2**

NO Demonter plastdekslet over motoren. Demonter varmedekslet som sitter oppe på eksosmanifolden. Demonter den venstre festeskruen på det nedre varmedekslet. Bøy venstre delen av varmedekslet forsiktig bakover. **NB!** Pass på så ledningen til øvre lambdasonde ikke beskadiges. Demonter den originale tappepluggen ved cyl 4. **NB! Rengjør området godt rundt hullet og monter varmeren med pakningen.** Trekk til varmeren. Om nødvendig bøyes varmedekslet for eksosmanifoilen i området ved varmeren. Påfyll godkjent kjølevæske, og luft systemet iflg. bilprodusentens spesifikasjoner. Kontroller for lekkasje.

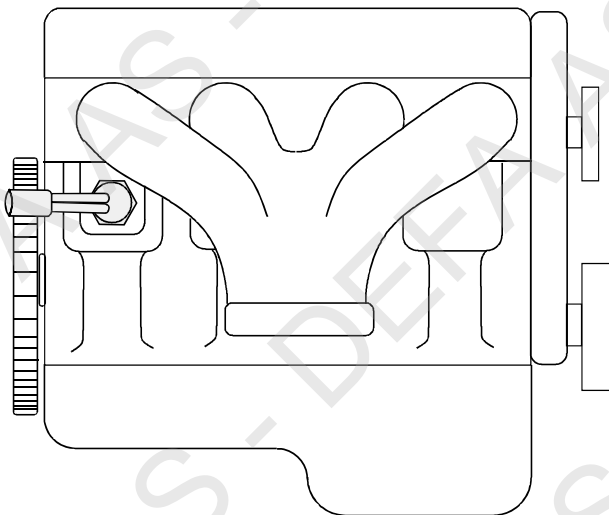
SE Demontera plastkåpan över motorn. Demontera värmeskyddet som sitter uppe på grenröret. Demontera den vänstra fästskruven på det nedre värmeskyddet. Böj försiktigt den vänstra delen av värmeskyddet bakåt. **OBS!** Var försiktig så att inte ledningen till den övre lambdasonden skadas. Demontera urtappningspluggen vid cylinder 4. **NB! Rengjør området godt rundt hullet og monter varmeren med pakningen.** Dra åt värmaren med moment enligt bil tillverkarens specifikationer. Vid behov böjs grenrörets värmeskydd i området vid värmaren.

FI Irrota muovisuoja moottorin päältä. Irrota pakosarjan lämpösuojan yläosa. Irrota pakosarjan lämpösuojan alaosan vasemmanpuoleinen kiinnityspultti. Käänä lämpösuojan vasenta reunaa varovasti taaksepäin, mutta älä vaurioita lambda-anturin johtoa. Irrota alkuperäinen kierteinen tulppa moottorista 4. sylinterin kohdalta. **Puhdista tiivistyspinta moottorissa hyvin ja kierrä lämmitin tiivisteineen paikalleen.** Tarvittaessa käännetään pakosarjan lämpösuojaa hieman sivuun lämmittimen kohdalla. Täytä jäähdytysjärjestelmä autonvalmistajan suosittelemalla nesteellä ja ilmaa se ohjeiden mukaan. Tarkista mahdolliset vuodot.

GB Remove the plastic cover over the engine. Remove the heat shield on top of the exhaust manifold. Remove the left hand side fastening screw on the lower heat shield. Bend the left hand side of the heat shield carefully backwards. **NOTE!** Make sure the leads for the upper lambda probe are not damaged. Remove the original drain plug at cylinder 4. **NOTE! Clean the area around the hole thoroughly and install the heater with the gasket.** Tighten the heater. If necessary, bend the heat shield of the exhaust manifold in the area where the heater is installed. Fill up with a coolant specified by the cars manufacturer. Bleed the cooling system in accordance with the car manufacturer's instruction book. Check for leakage.

DE Die Abdeckung oberhalb des Motors ausbauen. Die Wärmeschutzabdeckung oben am Abgaskrümmer ausbauen. Die linke Befestigungsschraube der unteren Wärmeschutzabdeckung herausdrehen. Den linken Teil der Abdeckung vorsichtig nach hinten biegen. !! Darauf achten, das die Leitung zur oberen Lambdasonde nicht beschädigt wird. Den orig. Ablasshahn beim 4 Zyl. ausbauen. **!! Das Loch sorgfältig reinigen und den Wärmer mit Dichtung montieren.** Den Wärmer festziehen. Falls erforderlich kann die

Wärmeschutzabdeckung vom Abgaskrümmer nahe des Wärmers etwas gebogen werden.

**3**

NO Varmedekslet som sitter over eksosmanifolden og katalysatoren demonteres. **NB!** Pass på så ledningen til lambdasonden ikke beskadiges. Demonter den originale tappepluggen ved cyl. 4. **NB! Rengjør området godt rundt hullet og monter varmeren med pakningen.** Trekk til varmeren. Monter varmeduken 460372 på varmerens kontakt. Monter tilbake varmedekslet. Om nødvendig bøyes varmedekslet for eksosmanifoilen i området ved varmeren. Påfyll godkjent kjølevæske, og luft systemet iflg. bilprodusentens spesifikasjoner. Kontroller for lekkasje.

SE Demontera värmeskyddet över grenrör och katalysator. **OBS!** Var försiktig så att inte kabeln till lambdasonden skadas. Demontera original tapplugg vid cylinder 4. **OBS! Rengör området runt hålet noga.** Montera värmaren med pakningen och dra åt värmaren. Montera värmeskyddet DA 460372 på värmarens kontakt. Montera tillbaka värmeskyddet över grenrör och katalysator och böj undan det något vid värmaren vid behov. Fyll på godkänd kylarvätska, kontrollera att det inte läcker och lufta enligt bil tillverkarens specifikationer.

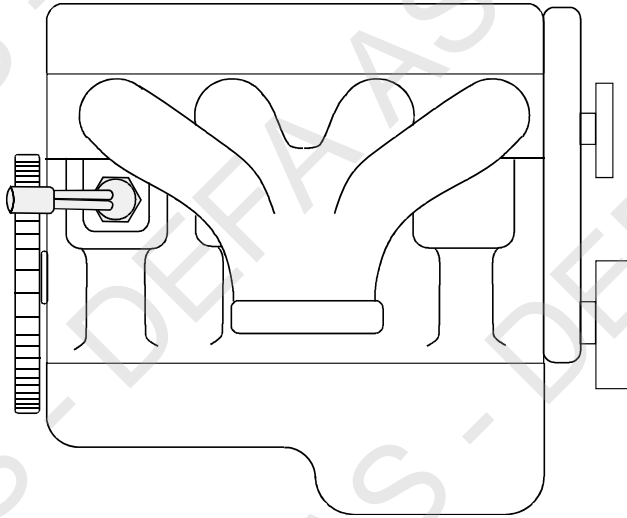
FI Irrota lämpösuoja pakosarjan ja katalyysaattorin päältä. **HUOM!** Älä vaurioita lambda-anturin johtoa. Irrota alkuperäinen kierteinen tulppa moottorista 4. sylinterin kohdalta. Puhdista tiivistyspinta moottorissa hyvin ja kierrä lämmitin tiivisteineen paikalleen. Pujota lämpösuoja 460372 lämmittimen pistokkeen ympäri. Asenna pakosarjan ja katalyysaattorin lämpösuoja takaisin paikoilleen. Tarvittaessa voidaan pakosarjan lämpösuojaa taivuttaa hieman sivuun

lämmittimen kohdalla. Täytä jäähdytysjärjestelmä autonvalmistajan suosittelemalla nesteellä ja ilmaa se ohjeiden mukaan. Tarkista mahdolliset vuodot.

GB Dismantle the heat shield above the exhaust manifold and the catalyser. **NOTE!** See to that the wire to the lambda sond is not damaged. Dismantle the original drain plug at cylinder 4. **NOTE! Clean the area thoroughly around the hole and install the heater with the gasket.** Fit the heater in the hole. Install the heat shield canvas 460372 on the heater's plug. Put back the heat shield. If necessary, bend the heat shield of the exhaust manifold in the area by the heater. Fill up with a coolant specified by the car manufacturer's instruction book. Bleed the cooling system in accordance with the car manufacturer's instruction book. Check for leakage.

DE Die Abdeckung oberhalb des Abgaskrümmer und des Katalysators entfernen. !! Die Leitung der Lambdasonde nicht beschädigen. Den orig. Stopfen beim 4 Zylinder entfernen. **!! Die Flächen um den Einbauort des Wärmers sorgfältig reinigen und den Wärmer mit dem Dichtung montieren.** Den Isolationsschlauch 460372 über den Anschlusskontakt schieben. Die Abdeckung wieder montieren. Ggf. die Abdeckung im Bereich des Wärmers etwas vom Wärmer wegbiegen. Das Kühlsystem den Herstellerangaben entsprechend befüllen und entlüften. Anschliessend das Kühlsystem auf Undichtigkeiten prüfen.



**3****4****NO**

Demonter varmedekslet (1) på høyre rammevange. Demonter varmedekslet (2) på eksosmanifolen. Ta av øvre del og flytt nedre delen nedover. Demonter den originale gjenga pluggen (3). **NB!** Pluggen demonteres enklast med lang forlenger og universal ledd (4). Rengjør gjengene og pakningsflaten. Monter varmeren med kontakten pekende bakover. **NB!** Benytt en splittet pipe ved montering av varmeren. Monter isolasjonsduken 460372 på varmerens kontakt (5). Monter tilbake varmedekslene. Bøy evt. varmedekslet litt ved varmeren. Fyll på godkjent kjølevæske og luft systemet godt i henhold til bilfabrikantens anbefalinger. Kontroller for lekkasje.

SE

Demontera värmeskyddet (1) på höger ramben. Demontera värmeskyddet (2) på grenröret. Ta bort övre delen och flytta undre delen nedåt. Demontera original gängplugg (3). **OBS!** Pluggen demonteras enklast med lång förlängare och universal led (4). Rengör gängorna och pakningsytan. Montera värmaren med kontakten bakåt. **OBS!** Använd en uppfilad hylsa vid montering av värmaren. Montera värmeskyddet 460372 runt värmarens kontakt (5). Montera tillbaka värmeskydden. Böj eventuellt värmeskyddet lite där värmaren är monterad. Fyll på godkänd kylarvätska och lufta systemet enligt bil tillverkarens specifikationer. Kontrollera eventuellt läckage.

FI

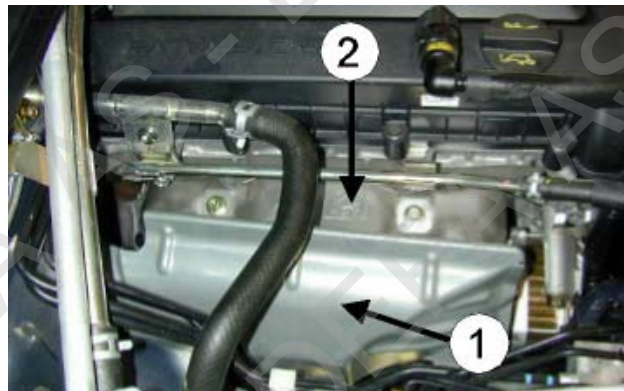
Irrota lämpösuojapelti oikeasta sisälokasuojasta (1). Irrota lämpösuojapelti (2) pakosarjan päältä ja siirrä alapuolella olevaa peltiä alaspäin. Irrota kierteinen tulppa (3) moottorista. **HUOM!** Käytä pitkää jatkovartta ja niveltä tulpan irrottamiseen (4). Puhdista kierteet ja tiivistepinta. Asenna lämmitin siten että pistoke osoittaa taaksepäin. **HUOM!** Lämmitin asennukseen kannattaa käyttää hylsyä johon on "smirkklattu syvä ura pistoketta varten. Asenna lämpösuojasukka 460372 lämmitin pistokkeen ympäri (5). Asenna peltiset lämpösuojat takaisin paikalleen. Taivuta tarvittaessa lämpösuojaa hieman lämmitin kohdalla. Täytä jäähdytysjärjestelmä autonvalmistajan suosittelemalla nesteellä ja ilmaa se ohjeiden mukaan. Tarkista mahdolliset vuodot.

GB

Dismount heating foil (1) on the right side member. Dismount the heating foil (2) on the exhaust manifold. Remove the upper part and let down the lower part. Dismount the original threaded plug(3). **Note!** A tool extension and universal joint (4) will easy the work. Thoroughly clean the threads and the gasket surface. Fit and position the heater with the outlet plug pointing backwards. **Note!** Use a divided box spanner tool. Fit the insulating tube (460372) onto the heaters outlet plug (5). Fit the heating foil. Adapt/bend the foil close to the heater. Top up with the coolant specified by the car manufacturer, and bleed the cooling system in accordance with the car manufacturer's instruction book. Check for leakages.

DE

Die Abdeckung (1) und die Abdeckung (2) rechts am Motor ausbauen. Das obere Teil der Abdeckung (2) abnehmen, das untere Teil nach unten schieben. Die orig. Verschlusschraube (3) ausbauen. **!!** Die Verschlusschraube lässt sich am besten mit Hilfe einer Verlängerung + Gelenkstück entfernen. Das Gewinde und die Dichtungsfäche sorgfältig reinigen. Den Wärmer mit dem Anschlusskontakt nach hinten weisend montieren. **!!** Einen teilweise aufgefästrten Steckensatz zur Montage des Wärmers verwenden. Den Isolationsschlauch 460372 am Anschlusskontakt (5) montieren. Die Abdeckungen montieren und im Bereich des Wärmers evtl. etwas wegbiegen. Das Kühlsystem den Herstellerangaben entsprechend befüllen und entlüften. Anschliessend das Kühlsystem auf Undichtigkeiten prüfen.



**5**

NO Demonter dekselet under motoren. Demonter den originale tappepluggen ved cyl 4. **NB!** Rengjør området godt rundt hullet og monter varmeren med pakningen. Trekk til varmeren. Påfyll godkjent kjølevæske, og luft systemet ifølge bilprodusentens spesifikasjoner. Kontroller for lekkasje.

SE Demontera skyddet under motorn. Demontera original pluggen vid cylinder 4. **OBS!** Rengör området noga runt hålet och montera värmaren med packningen. Dra åt värmaren. Fyll på godkänd kylarvätska och lufta systemet enligt biltillverkarens specifikationer. Kontrollera eventuellt läckage.

FI Irrota suoja moottorin alta. Irrota alkuperäinen kierteinen tulppa moottorista 4. sylinterin kohdalta. Puhdista tiivistyspinta moottorissa hyvin ja asenna lämmitin tiivisteineen paikalleen. Täytä jäähdytysjärjestelmä autonvalmistajan suosittelemalla nesteellä ja ilmaa se ohjeiden mukaan. Tarkista mahdolliset vuodot.

GB Remove the engine compartment undertray. Remove the original drain plug at cylinder 4. **Note! Clean the area around the hole thoroughly and install the heater with the gasket.** Fasten the heater. Top up with coolant as specified by the cars manufacturer. Bleed the cooling system in accordance with the car manufacturer's instructions. Check for leakage.

DE Die Abdeckung unterhalb des Motors ausbauen. Den original Ablasshahn beim 4-Zylinder ausbauen. **Wichtig!** Das Loch sorgfältig reinigen und den Wärmer mit Dichtung montieren. Den Wärmer festziehen. Das Kühlsystem den Herstellerangaben entsprechend befüllen und entlüften. Auf Undichtigkeiten überprüfen.

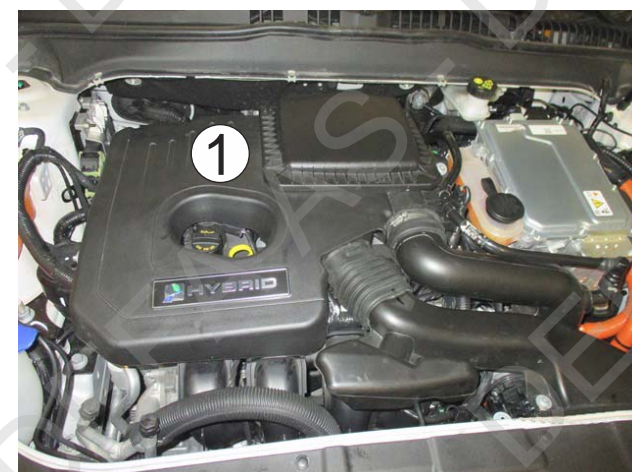
**6**

NO Demonter dekselet med luftfilteret (1) over motoren. Demonter den originale gjengepluggen (2) ved cyl 4. **NB!** Rengjør området godt rundt hullet og monter varmeren (3) med pakningen. Trekk til varmeren, bruk DEFA-verktøy kråkefot 460867. Monter tilbake dekselet med luftfilteret. Påfyll godkjent kjølevæske, og luft systemet ifølge bilprodusentens spesifikasjoner. Kontroller for lekkasje.

SE Demontera skyddet med luftfiltret (1) över motorn. Demontera original gängplugg (2) vid cyl 4. **OBS!** Rengör området ordentligt runt hålet och montera värmaren (3) med packningen. Dra åt värmaren, använd DEFA-verktyg kråkefot 460867. Montera tillbaka skyddet med luftfiltret. Fyll på med godkänd kylvätska och lufta systemet enligt tillverkarens specifikationer. Kontrollera ev läckage.

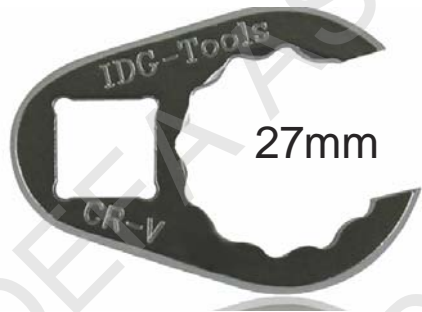
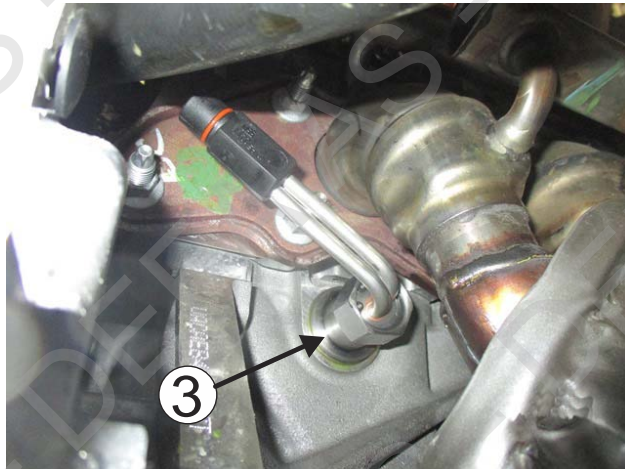
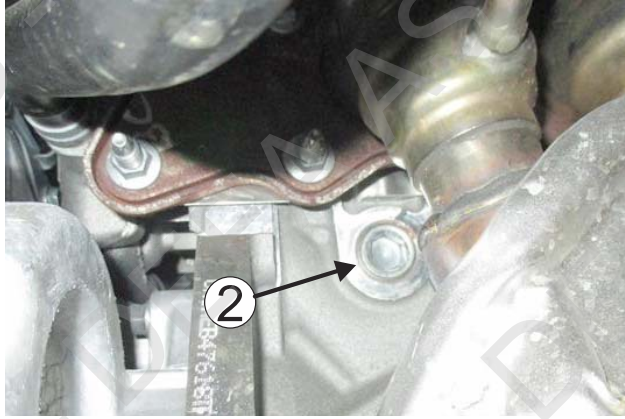
FI Irrota muovisuoja ilmansuodattimiseen moottorin päältä (1). Irrota alkuperäinen kierteinen tulppa (2) moottorista 4. sylinterin kohdalta. Puhdista tiivistyspinta moottorissa hyvin ja kierrä lämmitin (3) tiivisteineen paikalleen. Kiristä lämmitin paikalleen DEFAn avosilmukkatyökälulla **460867**. Asenna muovisuoja ilmansuodattimiseen takaisin paikalleen. Täytä jäähdytysjärjestelmä autonvalmistajan suosittelemalla nesteellä ja ilmaa se ohjeiden mukaan. Tarkista mahdolliset vuodot.

GB Remove the cover with the air filter (1) above the engine. Remove the original threaded plug (2) by cylinder 4. **Note!** Thoroughly clean the area around the hole and fit the heater (3) with the gasket. Tighten the heater, use DEFA tool "Crow foot" 460867. Remount the cover with the air filter. Top up with coolant as specified by the cars manufacturer. Bleed the cooling system in accordance with the car manufacturer's instructions. Check for leakage.





6



412214