



WarmUp

www.defa.com



411857

MONTERINGSANVISNING ASENNUSOHJE FITTING INSTRUCTIONS MONTAGEANLEITUNG

ISO 9001



N Les nøye gjennom hele anvisningen. Sjekk om din biltype er oppført med spesielle monteringsstips , eller med monteringssett , i tabellen. Anvisninger for øvrige DEFA produkter må også gjennomleses nøye.

S Läs noga igenom monteringsanvisningen. Se efter om din bilmodell finns upptagen med monteringsstips och eventuell monteringssett i tabellen. Anvisningarna för övriga DEFA produkter i systemet skall också läsas noga.

FIN Lue ennen asennusta koko asennusohje huolella läpi. Asennusohjeen taulukosta selviää, tarvitaanko asennukseen jokin asennusarja ja onko autollesi erityisiä asennusohjeita . Muidenkin DEFA tuotteiden asennusohjeisiin on perehdyttävä huolella ennen asennusta.

GB Read the fitting instructions carefully. Check if your vehicle is listed with car specific installation tip , or with an installation kit in the table. Instructions for other DEFA products must also be read carefully.

D Die Einbauanleitung genau befolgen. Kontrollieren ob besondere Montagehinweise oder ein spezielles Montagesett für das aktuelle Fahrzeug empfohlen sind. Die Einbauanleitungen anderer Defa WarmUp Produkte genau befolgen.

N Dette er en oljevermer som forvarmer motoroljen, og ikke kjølevæsken. Temperaturøkningen på motorblokken ved bruk av denne varmeren kan derfor ikke sammenlignes med en motorvarmer montert i kjølevæske.

⚠ For best mulig varmeeffekt:

- Kontaktflatene på motoren må være godt rengjort.
- Vedlagte varmeledende pasta påføres.
- Braketten skal presse varmeren godt mot bunnpannen, slik at varmeren sitter fast og har størst mulig kontaktflate.

DEFA's apparatintak må anskaffes separat eller som en del av DEFA WarmUp. Motorvarmeren må bare tilkobles jordet stikkontakt. Kontrollér at det er jordingsforbindelse fra det jordete vegguttaket og helt fram til motorvarmerens kapsling, og at karosseriet er forbundet med beskyttelsesjordingen.

⚠ DEFA fraskriver seg ethvert erstatningsansvar der modifikasjoner er utført, uoriginale slanger er benyttet eller motorvarmeren ikke er montert i henhold til monteringsanvisningen. Reklamasjonsrett i henhold til kjøpsloven. Ta vare på kvitteringen.

S Detta är en oljevermare som förvarmer oljan och inte kylvätskan. Temperaturökningen på motorblocket vid inkoppling av värmaren kan därför inte jämföras med en motorvärmare som värmer kylvätskan.

⚠ För bästa möjliga värme-effekt:

- Kontaktytorna på motorn skall vara släta och rena.
- Bifogad värmeledande pasta skall vara pålagd.
- Fästet skall pressa värmaren mot motorn så att värmaren sitter fast och har största möjliga kontaktyta.

DEFAs anslutningssats köps separat eller som en del av DEFA WarmUp. Motorvärmaren får endast anslutas till jordat uttag. Kontrollera att det finns jordkontakt mellan uttaget och värmarens hölje, och att även bilens kaross är jordad.

⚠ DEFA fränkriv sig allt ersättningsansvar där produkten blivit modifierad och/eller motorvärmaren inte är monterad enligt monteringsanvisningen.

Reklamationsrätt enligt konsumentköplagen mot uppvisande av kvitto.

FIN Tämä on öljynlämmitin joka esilämmittää öljyn eikä jäähdytysnestettä. Lämpötilan kohoaminen moottorilohkossa ei ole verrattavissa moottoriin jossa lämmitin on asennettu jäähdytysnesteeseen.

⚠ Näin saavutetaan paras lämmitystulos:

- Asennuspinta moottorissa puhdistetaan hyvin.
- Lämmittimen pintaan levitetään lämpöä johtava tahna.
- Lämmittimen kiinnike tulee painaa lämmitintä hyvin moottoria vasten ja kosketuspinta moottoriin pitäisi olla mahdollisimman suuri.

Moottorinlämmittimen kojepistorasia on aina hankittava yhdessä lämmitinelementin kanssa ellei sitä ennestään ole. Moottorinlämmittimen saa kytkeä vain maadoitettuun pistorasiaan. Maadoitusyhteyden on oltava yhtäjaksoinen maadoitetusta seinäpistoraisasta moottorinlämmittimen runkoon, ja suojamaadoitus on oltava yhteydessä ajoneuvon runkoon.

⚠ DEFA hylkää korvausvaatimuksen jos lämmittimen muotoa on muutettu ja/tai lämmitintä ei ole asennettu asennusohjeen mukaisesti.

VALITUKSET: Takuuehtojen mukaisesti. Säilytä kuitti.

GB This is an oil heater which preheats the engine oil, and not the coolant. Hence can the temperature increase of the engine block resulting from the use of this heater not be compared to that of a heater installed in the coolant.

⚠ For maximum heating effect:

- Thoroughly clean the contact surfaces on the engine.
- Apply the supplied Heat Sink Compound.
- The bracket must press the heater firmly to the oil sump, ensuring that the heater is fixed and with maximum contact surface.

DEFA's power inlet cable must be acquired separately or as a component in the DEFA WarmUp system. Only connect the heater to an earthed mains socket. Check for earth connection between the mains socket, the heater's body and the chassis.

⚠ DEFA denies liability for any damage related to the use of unoriginal hoses, fitting which is not according to instructions or other modifications. Claims according to national consumer laws. Please retain your receipt.

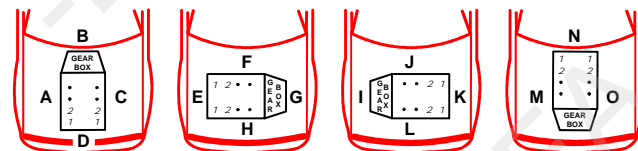
D Dieses ist ein Ölvorwärmer der das Motoröl und nicht das Kühlwasser erwärmt. Der Temperaturanstieg des Motor-blockes kann deshalb nicht mit dem eines Motorwärmers, welcher das Kühlwasser erwärmt, verglichen werden.

⚠ Um eine best mögliche Wärmeübertragung zu erreichen ist folgendes zu beachten:

- Die Kontaktflächen am Motor und am Wärmer müssen sorgfältig gereinigt werden.
- Die Wärmeleitpaste muss auf die Kontaktflächen des Wärmers aufgetragen werden.
- Der Wärmer muss fest an den Motor angepresst werden um eine best mögliche Kontaktfläche zum Motor sicherzustellen.

DEFA's Anschlusskontakt muss zusätzlich gekauft werden oder als ein Bestandteil des WarmUp. Den Motorvorwärmer nur an einer geerdeten Steckdose (Wandanschluss) anschließen. Kontrollieren, daß die Erdungsverbindung zwischen dem geerdeten Wandanschluss bis zum Gehäuse des Motorvorwärmers besteht.

⚠ Bei Schäden, die auf Veränderungen an der Motorheizung oder auf unsachgemässe Montage zurückzuführen sind, lehnt DEFA jeglichen Garantieanspruch auf ab. Es gelten die gesetzlichen Gewährleistungsbestimmungen. Quittung aufbewahren.



CITROËN	
C4 2.0	05> RFN(EW10) F 1,2
C4 2.0 VTS	05> RFK(EW10) F 1,9
C4 2.0 PICASSO	07> RFJ (EW10) F 1,8
C5 1.8	01> EW7 F 1,2,3
C5 2.0 16V	01> RFN(EW10) F 2,4
C5 II 2.0	05> RFJ(EW10A) F 1,8
C5 III 2.0 BIOFLEX	09> RFJ8(EW10) F 8
C8 2.0	03> EW10 F 5
C8 2.2	03> EW12 F 5
EVASION 2.0 16V	00> EW10 F 2,4
XSARA 2.0i	01> RFN(EW10) F 2,4
XSARA PICASSO 1.8 16V	01> EW7 F 1,2,3
XSARA PICASSO 2.0	03> RFN(EW10) F 5
FIAT	
ULYSSE 2.0	04> RFN F 5
PEUGEOT	
206 2.0 GTi	00> EW10 F 1,2,3
206 RC 2.0	04> EW10 F 1,6
307 2.0	01> RFN(EW10) F 1,2,3
308 2.0 BIOFLEX	09> RFJ (EW10) F 1,8
406 1.8	00> EW7 F 1,2,3
406 2.0	99> EW10 F 2,4
406 2.2	00> EW12 F 2,4
407 1.8	04> 6FZ(EW7) F 1,7
407 2.0	04> RFN(EW10) F 1,7
407 2.0 BIOFLEX	08> RFJ(EW10) F 8
407 2.2	04> 3FZ(EW12) F 1,7
607 2.0	01> RFN(EW10) F 2,4
607 2.2	01> EW12 F 2,4
806 2.0	01> RFN(EW10) F 2,4
807 2.0	03> RFN(EW10) F 5
807 2.0	07> RFJ(EW10) F 8
807 2.2	03> 3FY(EW12) F 5

1	1
---	---

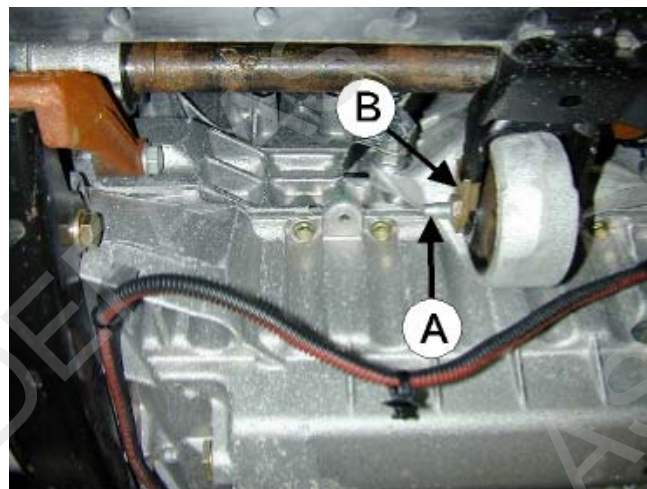
N På biler hvor boltens for motorfeste stikker ud på venstre side (A), må boltens snues. Demonter boltens og mutterklipset (B). Sett tilbake klipset på andre siden og monter boltens slik at den stikker ut på høyre siden (C).

S På bilden ser man att bultens gänga sticker ut på vänster sida om motorfästet (A). Demontera muttern och låsklipps (B) dra ut bulten och vänd på den. Sätt tillbaka låsklipps och mutter som håller motorfästet. Bultens gänga ska nu sticka ut till höger om motorfäste (C).

FIN Autoissa, joissa moottoriinnikkeen pultin kierreosa tulee kiinnikkeen vasemmalle puolelle (A), pultti on käänettävä toisin päin. Irrota pultti ja lukitemutteri (B). Laita lukitemutteri toiselle puolelle ja asenna pultti paikalleen (C).

GB On vehicles where the bolt for the engine mount is pointing out to the left (A), this must be turned. Remove the bolt and the nut clip (B). Fit the clip on the other side and fit back the bolt, now pointing to the right (C).

D Bei Fahrzeugen wo die Schraube der Motorhalterung links herausragt (A), muss diese in entgegengesetzter Richtung montiert werden. Die Schraube herausdrehen. Die Mutter mit Sicherungsbügel (B) entfernen und an der anderen Seite befestigen. Die Schraube montieren (C).



1	2
---	---

N Varmeren monteres på bunnpannen i F. Demonter kablerna fra festet i bunnpannen. Rengjør bunnpannen godt i området der varmeren skal monteres. Demonter boltens (1) for motorfestet. Monter den nye, vedlagte boltens (1), låseskiven (2), braketten (3) og avstandsskiven (4). **Ikke** trekk til boltens. Påfør det vedlagte Heat Sink Compound iflg. skisse. Monter varmeren og fikser braketten slik at knasten på varmeren ligger i hullet i braketten (5). Trekk til boltens for motorfestet med riktig moment iflg. bilprodusentens spesifikasjoner. **NB!** Hvis braketten ikke trykker godt mot varmeren, bøyes braketten noe mer mot varmeren før den trekkes til. Fest klipset til kablerna i det ledige hullet (6) i braketten. Kontroller at varmeren sitter fast.

S Värmaren monteras på oljeträget i F. Demontera kablarna från fästet på oljeträget. Rengör monteringsstället noga där värmaren skall monteras. Demontera bulten (1) för motorfästet. Montera den nya bulten (1) som ligger i satsen med låsbricka (2), fäste (3) och distansbricka (4). Dra inte åt bulten. Lägg på Heat Sink pastan enl. fig. Montera värmaren med fästet, knastret på värmaren skall ligga i hålet på fästet (5). Dra åt bulten till motorfästet med rätt moment enl. biltillverkarens specifikationer. **OBS!** Om fästet inte trycker tillräckligt mot värmaren, skall fästet böjas något mer mot värmaren innan bulten dras åt. Fäst clipset till kablerna i det lediga hålet (6) på fästet. Kontrollera att värmaren sitter fast.

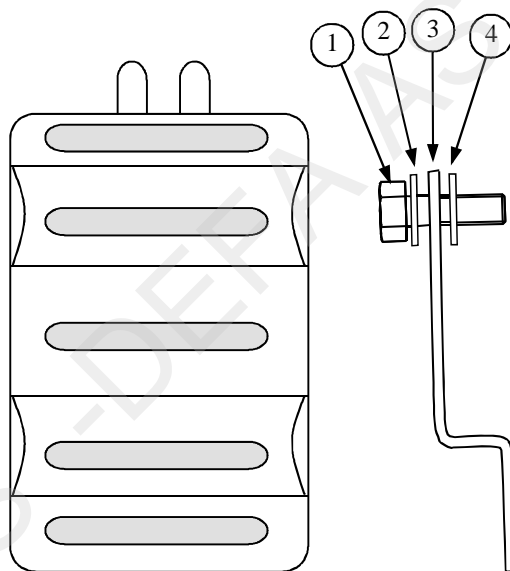
1

2

FIN Lämmitin asennetaan öljypohjaan, asennuspaikka F. Irrota johto kiinnikkeestä öljypohjassa. Puhdista öljypohja hyvin lämmittimen asennuskohdasta. Irrota moottorikiinnikkeen pultti (1). Asenna tilalle mukana seuraava pultti (1), jousilaatta (2), kiinnike (3) ja väliholkki (4), mutta älä kiristä pulttia vielä. Levitä lämmittimen pintaan mukana seuraava Heat Sink Compound tahna kuvan mukaan. Asenna lämmitin paikalleen ja aseta kiinnike siten että lämmittimen nasta asettuu kiinnikkeen reikään (5). Kiristä moottorikiinnikkeen pultti autonvalmistajan suosittelemaan momenttiin. **HUOM!** Jos kiinnitysrauta ei paina riittävästi lämmitintä öljypohjaan päin, on kiristysrautaa taivutettava hieman lämmitintä päin, ennen kuin pultti kiristetään. Kiinnitä johdon kiinnike vapaana olevaan reikään (6) lämmittimen kiinnikkeessä. Varmistu, että lämmitin asettuu asianmukaisesti paikoilleen.

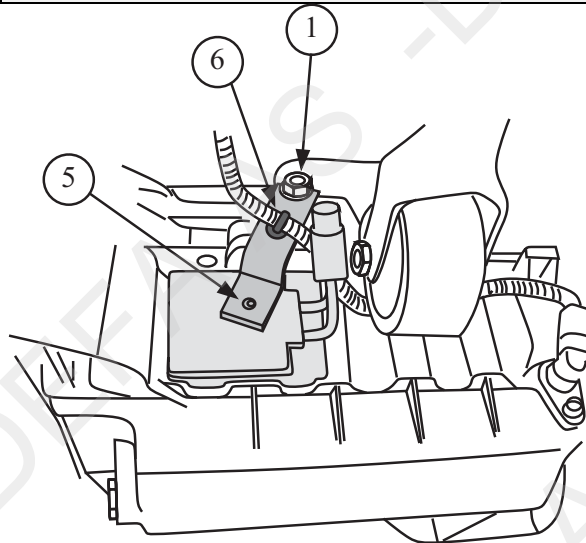
GB The engine heater fits onto the oil sump in F. Remove the cable from its attachment point on the oil sump. Clean the oil sump thoroughly in the area where the heater is to be fitted. Remove engine attachment bolt (1). Fit the new bolt (1) supplied with the kit together with locking washer (2), bracket (3) and spacer (4). Do **not** tighten the bolt. Apply the DEFA Heat Sink Compound as shown on the sketch. Place the heater, and fit the lug on the heater into the hole of the bracket (5). Tighten the bolt with the correct torque, according to the car manufacturer's specifications. **NOTE!** If the bracket does not press against the heater, bend the bracket a little bit against the heater before retightening the bolt. Fit the cable clip for the cable to the vacant hole (6) in the bracket. Check that the heater is securely fixed.

D Das Heizgerät in die Ölwanne ins F montieren. Die Leitung mit der Befestigung an der Ölwanne lösen. Die Kontaktflächen sorgfältig reinigen. Die Schraube (1) der Befestigung der Motoraufhängung entfernen. Die Halterung (3) mit der neuen beigelegten Schraube (1), Der Sicherungsscheibe (2) und der Distanzscheibe (4) montieren. Die Schraube noch nicht festziehen. Wärmeleitpaste auf die Kontaktflächen des Wärmers auftragen (Abb.). Den Wärmer montieren. Der Zapfen muss sich im Loch der Halterung befinden (5). Die Schraube (1) mit vorgeschriebenem Drehmoment anziehen. Die Leitung mit dessen Befestigungsklemme am freien Loch der Halterung befestigen (6). Kontrollieren das der Wärmer fest sitzt.



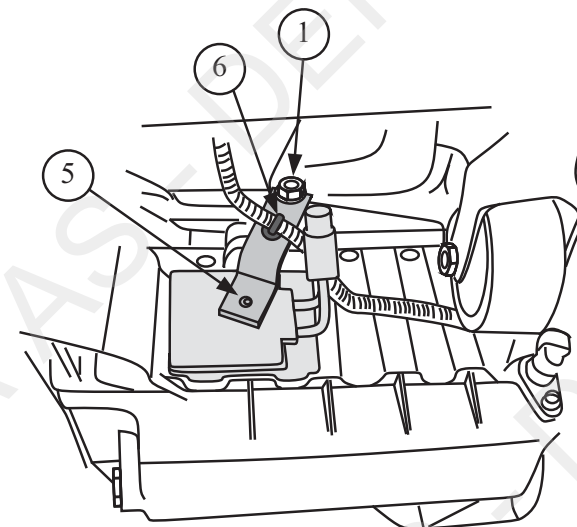
1

3



1

4



1

5

N Varmeren monteres på bunnpannen i F. Løsne kabelen (1) fra festet og ta av kontakten til føleren på bunnpannen. Rengjør bunnpannen godt i området der varmeren skal sitte. Demonter bolten (2) for motorfestet. Monter den nye, vedlagte bolten (3), låseskiven (4), braketten (5) og avstandsskiven (6). Ikke trekk til bolten. Påfør vedlagte Heat Sink Compound iflg. skisse. Monter varmeren og fikser braketten slik at knasten på varmeren ligger i hullet på braketten (7). Trekk til bolten for motorfestet med riktig moment iflg. bilprodusentens spesifikasjoner. **NB!** Hvis braketten ikke trykker godt mot varmeren, bøyes braketten noe mer mot varmeren før den trekkes til. Kabelen (1) legges på utsiden av røret (8), fest klipset til kabelen i det ledige hullet (9) på braketten og monter tilbake kontakten til føleren på bunnpannen. Kontroller at varmeren sitter fast.

1

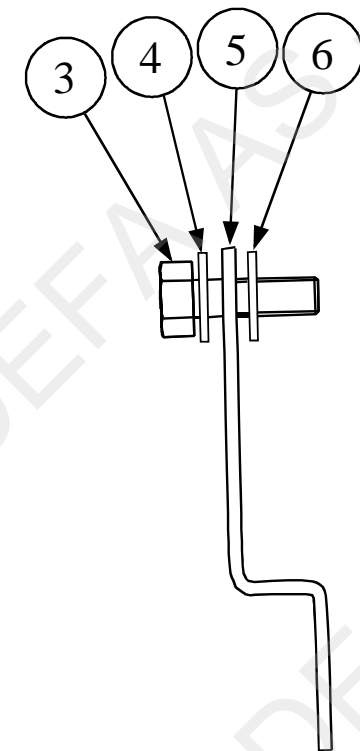
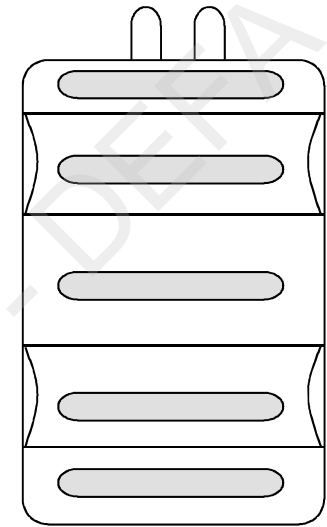
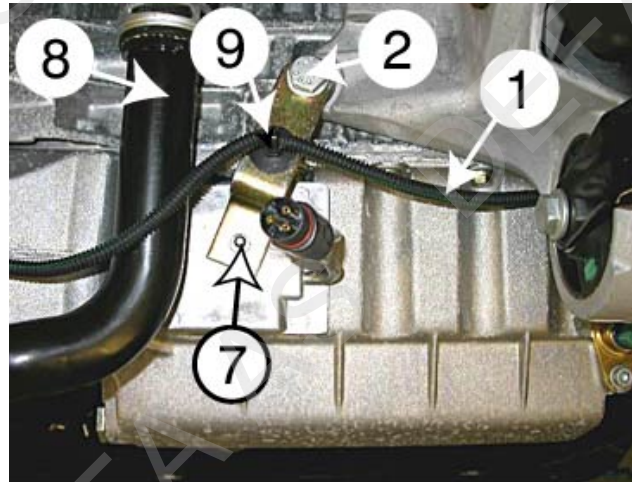
5

S Värmaren monteras på oljetråret i F. Demontera kabeln (1) från fästet på oljetråret och ta av kontakten till sensorn på oljetråret. Rengör oljetråret nogga i området där värmaren skall monteras. Demontera bulten (2) för motorfästet. Montera den nya bulten (3) som ligger i satsen med låsbricka (4), fäste (5) och distansbricka (6). Dra inte åt bulten. Lägg på Heat Sink pastan enl. fig. Montera värmaren med fästet, piggen på värmaren skall ligga i hålet på fästet (7). Dra åt bulten till motorfästet med rätt moment enl. biltillverkarens specifikationer. **OBS!** Om fästet inte trycker tillräckligt mot värmaren, skall fästet böjas något mer mot värmaren innan bulten dras åt. Kabeln (1) läggs på utsidan av röret (8), fäst clipset till kabeln i det lediga hålet (9) på fästet och montera tillbaka kontakten till sensorn på oljetråret. Kontrollera att värmaren sitter fast.

FIN Lämmitin asennetaan öljypohjaan, asennuspaikka F. Irrota johtosarja (1) kiinnikkeestä öljypohjassa, ja irrota liitin anturista öljypohjassa. Puhdista öljypohja hyvin lämmitin asennuskohdasta. Irrota moottori kiinnikkeen pultti (2). Asenna tilalle mukana seuraava pultti (3), jousilaatta (4), kiinnike (5) sekä välilevy (6), mutta älä kiristä pulttia vielä. Levitä lämmitin pintaan mukana seuraava Heat Sink tahna kuvan mukaan. Asenna lämmitin paikalleen ja asenna kiinnike siten että lämmitimessä oleva nasta asettuu kiinnikkeen reikään (7). Kiristä moottori kiinnikkeen pultti autonvalmistajan suosittelemaan momenttiin. **HUOM!** Jos kiinnitysrauta ei paina riittävästi lämmitintä öljypohjaan päin, on kiristysrautaa taivutettava hieman lämmitintä päin, ennen kuin pultti kiristetään. Johtosarja (1) vietään putken (8) ulkopuolelta. Kiinnitä johtosarjan kiinnike vapaana olevaan reikään (9) lämmitimen kiinnikkeessä ja kiinnitä liitin anturiin takaisin. Tarkista, että lämmitin asettuu asianmukaisesti paikalleen.

GB The heater fits onto the oil sump in F. Loosen the cable (1) from the fastening clip and remove the connector for the sensor on the oil sump. Clean the oil sump thoroughly in the area where the heater is to be fitted. Remove engine mount bolt (2). Fit the new bolt (3) supplied with the kit together with locking washer (4), bracket (5) and spacer (6). Do **not** tighten the bolt. Apply the DEFA Heat Sink Compound as shown on the sketch. Place the heater, and fit the lug on the heater into the hole in the bracket (7). Tighten the engine mount bolt to the correct torque figure according to the car manufacturer's specifications. **NOTE!** If the bracket does not press against the heater, bend the bracket a little bit against the heater before retightening the bolt. Place the cable (1) outside the pipe (8), fasten the clips for the cable in the free hole (9) on the bracket and replace the contact for the sensor on the oil sump. Check that the heater is securely fixed.

D Das Heizgerät in die Ölwanne ins F montieren. Die Leitung (1) von der Halterung und dem Kontakt zum Sensor an der Ölwanne lösen. Die Anlageflächen an der Ölwanne sorgfältig reinigen. Die Schraube (2) der Motorbefestigung entfernen. Die neue Schraube (3), die Sicherungsscheibe (4), die Halterung (5) und die Scheibe (6) montieren. Die Schraube noch nicht festziehen. Die Wärmeleitpaste an den Kontaktflächen des Wärmers auftragen (siehe Abb.). Den Wärmer montieren und so justieren, das sich der Zapfen in dem Loch der Halterung befindet (7). Die Schraube der Motorbefestigung mit vorgeschriebenem Drehmoment anziehen. !! Wenn die Halterung den Wärmer nicht genug an die Ölwanne anpresst, ist sie durch leichtes verbiegen entsprechend zu Justieren. Die Leitung (1) aussen um das Rohr (8) verlegen und die Halterung der Leitung am freien Loch der Halterung (9) befestigen. Die Leitung am Sensor an der Ölwanne anschliessen. Den Wärmer auf festen Sitz prüfen.



411857

N Varmeren monteres på bunnpannen i F. Demonter mutteren for varmedekslet over motorfestet, og bøy dette til siden. Løsne kabelen (1) fra festet på bunnpannen. Rengjør bunnpannen godt i området der varmeren skal sitte. Demonter boltene (2) for motorfestet. Monter tilbake den originale motorfestebolten (2), med låseskiven (3), braketten (4) og avstandsskiven (5) iflg. skisse. Ikke trekk til boltene. Påfør vedlagte Heat Sink Compound iflg. skisse. Monter varmeren og fikser braketten slik at knasten på varmeren ligger i hullet på braketten (6). Trekk til boltene for motorfestet med riktig moment iflg. bilprodusentens spesifikasjoner. NB! Hvis braketten ikke trykker godt mot varmeren, bøyes braketten noe mer mot varmeren før den trekkes til. Monter tilbake varmedekslet over motorfestet. Fest klipset til kabelen (1) i det ledige hullet (7) på braketten. Juster kabelen (1) slik at den ikke blir liggende i strekk. Kontroller at varmeren sitter fast.

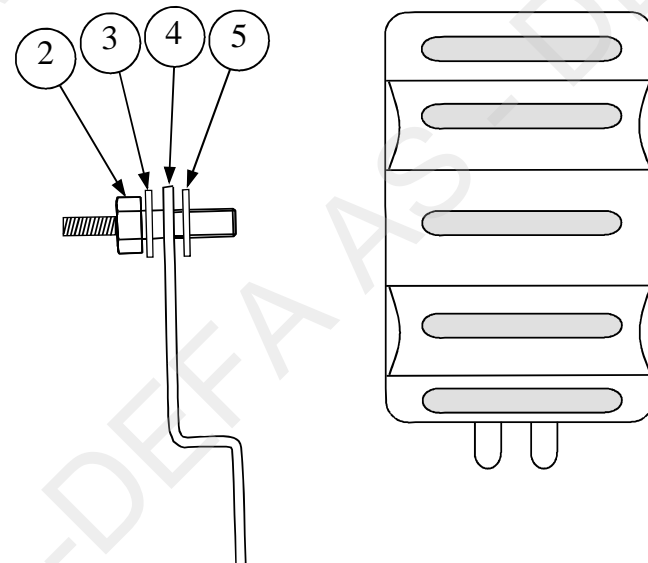
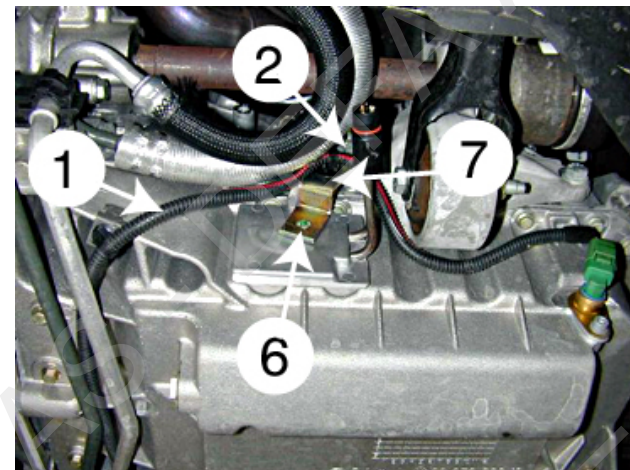
S Värmaren monteras på oljeträget i F. Demontera muttern som håller värmeskyddet över motorfästet, och böj skyddet åt sidan. Lossa kabeln (1) från fästet på oljeträget. Rengör oljeträget noga i området där värmaren skall monteras. Demontera bulten (2) för motorfästet. Montera tillbaka original motorfästesbult (2), med låsbrickan (3), fästet (4) och distansen (5), **OBS!** distansens placering enligt skissen. Dra inte åt bulten. Lägg på Heat Sink pastan enl. fig. Montera värmaren med fästet, piggen på värmaren skall ligga i hålet på fästet (6). Dra åt bulten till motorfästet med rätt moment enl. biltillverkarens specifikationer. **OBS!** Om fästet inte trycker tillräckligt mot värmaren, skall fästet böjas något mer mot värmaren innan bulten dras åt. Montera tillbaka värmeskyddet över motorfästet. Fäst clipset till kabeln (1) i det lediga hålet (7) på värmarens fäste. Justera kabeln (1) så att den inte ligger sträckt. Kontrollera att värmaren sitter fast.

FIN Lämmitin asennetaan öljypohjaan, asennuspaikka F. Irrota moottoriinnikkeen päällä olevan lämpösuojan kiinnitysmutteri ja käännä suoja sivuun. Irrota johtosarja (1) kiinnikkeestä öljypohjassa. Puhdista öljypohja hyvin lämmittimen asennuskohdasta. Irrota moottoriinnikkeen pultti (2). Asenna paikalleen alkuperäinen pultti (2), jousilaatta (3), kiinnitysrauta (4) sekä aluslaatta (5) kuvan mukaan, mutta älä kiristä pulttia vielä. Levitä lämmittimen pintaan mukana seuraava Heat Sink Compound tahna kuvan mukaan. Asenna lämmitin paikalleen ja asenna kiinnitysrauta siten että lämmittimessä oleva nasta asettuu kiinnitysraudan reikään (6). Kiristä moottoriinnikkeen pultti autonvalmistajan suosittelamaan momenttiin. **HUOM!** Jos kiinnitysrauta ei paina riittävästi lämmitintä öljypohjaan päin, on kiinnitysrauta

taivutettava hieman lisää lämmitintä päin, ennen kuin pultti kiristetään. Asenna lämpösuoja takaisin paikoilleen moottoriinnikkeen päälle. Kiinnitä johtosarjan kiinnike (1) vapaana olevaan reikään (7) kiinnitysraudassa. Tarkista, että lämmitin asettuu asianmukaisesti paikalleen.

GB The heater fits onto the oil sump in position F. Remove the nut for the protective cover above the engine mount and bend it slightly aside. Loosen the cable (1) from the clip on the oil sump. Thoroughly clean the area where the heater is to be placed. Remove the bolt (2) for the engine mount. Replace the original bolt for the engine mount (2), adding the lock washer (3), the bracket (4) and the spacer (5) according to drawing. Do not tighten the bolt. Apply the attached Heat Sink Compound as shown in drawing. Fit the heater and adjust the bracket, ensuring that the lug on the heater is placed in the hole of the bracket (6). Tighten the bolt for the engine mount, using the correct torque according to the car manufacturer's specifications. NOTE! If the bracket does not press sufficiently against the heater, bend the bracket a bit more towards the heater before tightening. Refit the protective cover above the engine mount. Fasten the clip for the cable (1) in the available hole (7) on the bracket. Adjust the cable (1), ensuring that it is not stretched. Check that the heater is fixed.

D Das Heizgerät in die Ölwanne ins F montieren. Die Mutter der Wärmeschutzabdeckung oberhalb der Motoraufhängung lösen und die Abdeckung zur Seite biegen. Die Leitung (1) von der Ölwanne lösen. Die Ölwanne an den Kontaktflächen zum Wärmer sorgfältig reinigen. Die Schraube (2) der Motorbefestigung herausdrehen und mit der Sicherungsscheibe (3), der Halterung (4) und dem Distanzstück (5) wieder montieren (siehe Abb.). Die Schraube noch nicht festziehen. Die Wärmeleitpaste auf die Kontaktflächen des Wärmers auftragen (Abb.) Den Wärmer montieren und die Halterung so justieren, dass sich der Zapfen des Wärmers im Loch der Halterung befindet. Die Schraube mit dem vom Fahrzeughersteller vorgeschriebenen Drehmoment festziehen.!! Wenn der Anpressdruck der Halterung zu gering ist, kann sie durch leichtes Biegen entsprechend Justiert werden. Die Wärmeschutzabdeckung wieder anbringen. Den Befestigungsklip der Leitung (1) im freien Loch (7) der Halterung befestigen. Die Leitung so legen, dass sie nicht gestreckt wird. Den Wärmer auf korrekten Sitz kontrollieren.



N Varmeren monteres på bunnpannen i F. Rengjør bunnpannen godt i området der varmeren skal sitte. Demonter bolten (1) for motorfestet. Monter den nye, vedlagte bolten (1), låseskiven (2), braketten (3) og avstandsskiven (4). Ikke trekk til bolten. Påfør vedlagte Heat Sink Compound iflg. skisse. Monter varmeren og fikser braketten slik at knasten på varmeren ligger i hullet på braketten (5). Trekk til bolten for motorfestet med riktig moment iflg. bilprodusentens spesifikasjoner. **NB!** Hvis braketten ikke trykker godt mot varmeren, bøyes braketten noe mer mot varmeren før den trekkes til. Kontroller at varmeren sitter fast.

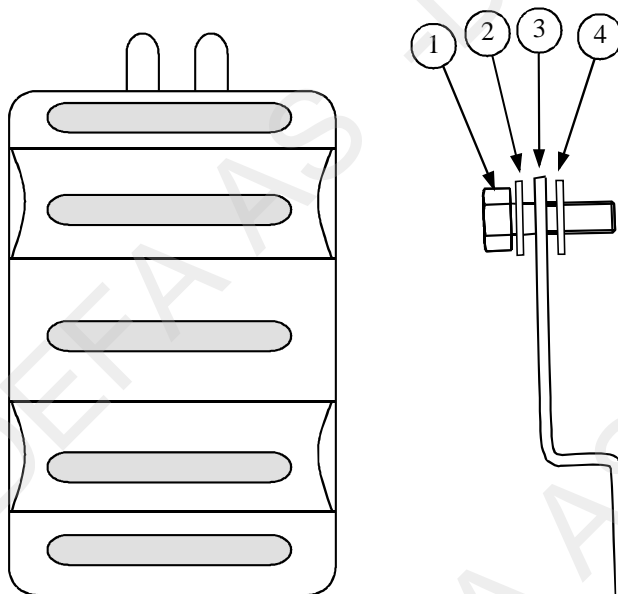
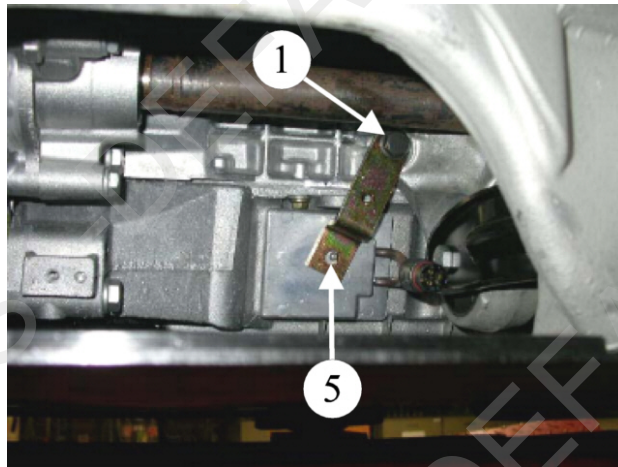
S Värmaren monteras på oljetråget i F. Rengör monteringsstället noga där värmaren skall monteras. Demontera bulten (1) för motorfästet. Montera den nya bulten (1) som ligger i satsen med låsbricka (2), fäste (3) och distansbricka (4). Dra inte åt bulten. Lägg på Heat Sink pastan enl. fig. Montera värmaren med fästet, knastret på värmaren skall ligga i hålet på fästet (5). Dra åt bulten till motorfästet med rätt moment enl. biltillverkarens specifikationer. **OBS!** Om fästet inte trycker tillräckligt mot värmaren, skall fästet böjas något mer mot värmaren innan bulten dras åt. Kontrollera att värmaren sitter fast.

FIN Lämmitin asennetaan öljypohjaan, asennuspaikka F. Puhdista öljypohja hyvin lämmitimen asennuskohdasta. Irrota moottori kiinnikkeen pultti (1). Asenna tilalle mukana seuraava pultti (1), jousilaatta (2), kiinnike (3) sekä välilevy (4), mutta älä kiristä pulttia vielä. Levitä lämmitimen pintaan mukana seuraava Heat Sink Compound tahna kuvan mukaan. Asenna lämmitin paikalleen ja asenna kiinnike siten että lämmitimessä oleva nasta asettuu kiinnikkeen reikään (5). Kiristä moottori kiinnikkeen pultti autonvalmistajan suosittelemaan momenttiin. HUOM! Jos kiinnitysrauta ei paina lämmitintä riittävästi, rautaa voidaan taivuttaa hieman lisää niin että siihen tulee enemmän esijännitystä. Tarkista, että lämmitin asettuu asianmukaisesti paikalleen.

GB The engine heater fits onto the oil sump in position F. Clean the oil sump thoroughly in the area where the heater is to be fitted. Remove the engine mount bolt (1). Fit the new bolt (1) supplied with the kit together with the locking washer (2), bracket (3) and spacer (4). Do **not** tighten the bolt. Apply the supplied Heat Sink Compound as shown in the drawing. Place the heater and fit the lug on the heater into the hole in the bracket (5). Tighten the bolt with the correct torque according to the car manufacturer's specifications. **NOTE!** If the bracket does not press tight against the heater, bend the bracket a little bit against the heater before tightening. Check that the heater is securely fixed.

D Das Heizgerät in die Ölwanne ins F montieren. Die Anlageflächen an der Ölwanne sorgfältig reinigen. Die Schraube (1) der Motorbefestigung entfernen, Die neue Schraube (1), die Sicherungsscheibe (2), die Halterung (3) und die Scheibe (4) montieren. Die Schraube noch nicht festziehen. Die Wärmeleitpaste

an den Kontaktflächen des Wärmers auftragen (siehe Abb.). Den Wärmer montieren und so justieren, das sich der Zapfen in dem Loch der Halterung befindet (5). Die Schraube der Motorbefestigung mit vorgeschriebenem Drehmoment anziehen. !! Wenn die Halterung den Wärmer nicht genug an die Ölwanne anpresst, ist sie durch leichtes verbiegen entsprechend zu Justieren. Den Wärmer auf festen Sitz prüfen.



N Varmeren monteres på bunnpannen i F. Demonter platen under motoren. Før varmedekselet over motorfestet løses, utvides hullet i dekselet rundt drivakslingen. Skjør ut ca. 15-20 mm mellom drivakslingen og motoren (1). Demonter mutteren for varmedekslet over motorfestet, og bøy dette til siden. Rengjør bunnpannen godt i området der varmeren skal sitte. Demonter bolten (2) for motorfestet. Monter tilbake den originale motorfestebolten (2), med låseskiven (3), braketten (4) og avstandsskiven (5) iflg. skisse. Ikke trekk til bolten. Påfør vedlagte Heat Sink iflg. skisse. Monter varmeren og fikser braketten slik at knasten på varmeren ligger i hullet på braketten (6). Trekk til bolten for motorfestet med riktig moment iflg. bilprodusentens spesifikasjoner. **NB!** Hvis braketten ikke trykker godt mot varmeren, bøyes braketten noe mer mot varmeren før den trekkes til. Monter tilbake varmedekslet over motorfestet. **NB!** Kontroller at varmedekslet ikke kommer i berøring med drivakslingen. Kontroller at varmeren sitter fast.

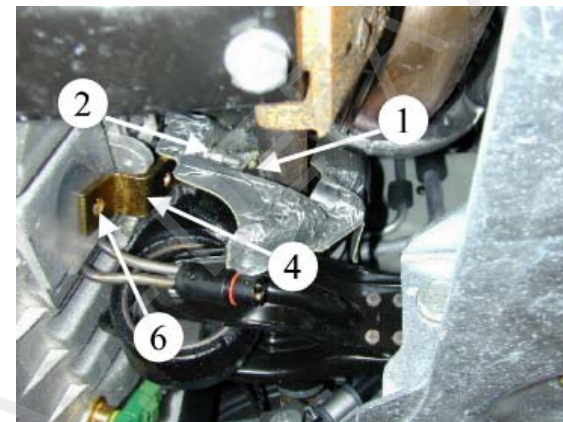
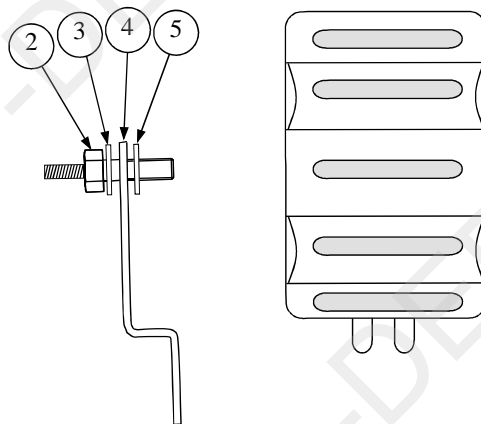
S Värmaren monteras på oljetråget i F. **OBS!** Detta är en oljevärmare som förvärmare oljan och inte kylvätskan. Temperaturökningen på motorblocket vid inkoppling av värmaren kan därför inte jämföras med en motorvärmare som värmer kylvätskan. Demontera skyddet under motorn. Innan värmeskyddet över motorfästet lossas behöver hålet runt drivaxeln utvidgas. Skär ut ca 15-20 mm mellan drivaxeln och motorn (1). Demontera muttern som håller värmeskyddet över motorfästet, och böj skyddet åt sidan. Rengör oljetråget noga i området där värmaren skall monteras. Demontera bulten (2) för motorfästet. Montera tillbaka original motorfästesbult (2), med låsbrickan (3), fästet (4) och distansen (5), **OBS!** distansens placering enligt skissen. Dra **inte** åt bulten. Lägg på Heat Sink pastan enl. fig. Montera värmaren med fästet, piggen på värmaren skall ligga i hålet på fästet (6). Dra åt bulten till motorfästet med rätt moment enl. biltillverkarens specifikationer. **OBS!** Om fästet inte trycker tillräckligt mot värmaren, skall fästet böjas något mer mot värmaren innan bulten dras åt. Montera tillbaka värmeskyddet över motorfästet. **OBS!** Kontrollera att värmeskyddet inte ligger emot drivaxeln. Kontrollera att värmaren sitter fast.

FIN Lämmitin asennetaan öljypohjaan, asennuspaikka F. Irrota suojalevy moottorin alta. Ennen kuin lämpösuoja irrotetaan moottori kiinnikkeen päältä, suurennetaan lämpösuojan reikää vetoakselin kohdalta. Leikkaa suojasta n.15-20 mm pala pois vetoakselin ja moottorin välistä (1). Irrota moottori kiinnikkeen päällä olevan lämpösuojan kiinnitysmutteri ja käännä suoja sivuun. Puhdista öljypohja hyvin lämmittimen asennuskohdasta. Irrota moottori kiinnikkeen pultti (2). Asenna paikalleen alkuperäinen pultti (2), jousilaatta (3), kiinnitysrauta (4) sekä aluslaatta (5) kuvan mukaan, mutta älä kiristä pulttia vielä. Levitä lämmittimen pintaan mukana seuraava Heat Sink Compound tahna kuvan mukaan. Asenna lämmitin paikalleen ja asenna kiinnitysrauta siten että lämmittimessä oleva nasta asettuu kiinnitysraudan reikään (6). Kiristä moottori kiinnikkeen pultti autonvalmistajan suosittelemaan momenttiin. HUOM! Jos kiinnitysrauta ei paina riittävästi lämmitintä öljypohjaan päin, on kiinnitysrautaa taivutettava hieman lisää niin että siihen tulee enemmän esijännitystä. Asenna lämpösuoja takaisin paikoilleen moottori kiinnikkeen päälle. Varmistu siitä ettei lämpösuoja pääse koskettamaan vetoakseliin. Tarkista, että lämmitin asettuu asianmukaisesti paikalleen.

GB The engine heater fits onto the oil sump in position F. Remove the engine compartment undertray. Before loosening the heat shield above the engine mount, enlarge the hole in the cover around the drive shaft. Cut away 15-20 mm between the drive shaft and the engine (1). Remove the nut for the heat shield above the engine mount and bend it slightly aside. Thoroughly clean the area where the heater is to be placed. Remove the bolt (2) for the engine mount. Replace the original bolt for the engine mount (2), adding the lock washer (3), the bracket (4) and the spacer (5) according to the sketch. Do not tighten the bolt. Apply the attached Heat Sink Compound as shown on the sketch. Fit the heater and adjust the bracket, ensuring that the lug on the heater is placed in the hole of the bracket (6). Tighten the bolt for the engine mount, using the correct torque according to the car manufacturer's specifications. NOTE! If the bracket does not press sufficiently against the heater, bend the bracket a bit more towards the heater before tightening. Refit the protective cover above the engine mount. NOTE! Check that the cover is not in contact with the drive shaft. Check that the heater is fixed.

D Das Heizgerät in die Ölwanne ins F montieren. Die Abdeckung unterhalb des Motors ausbauen. Vor den Lösen der Abdeckung oberhalb der Motoraufhängung muss das Loch um die Antriebswelle um ca.15-20mm zum Motor hin erweitert werden (1). Die Mutter der Wärmeschutzabdeckung oberhalb der Motoraufhängung lösen und die Abdeckung zur Seite biegen. Die Ölwanne an den Kontaktflächen zum Wärmer sorgfältig reinigen. Die Schraube (2) der Motorbefestigung herausdrehen und mit der Sicherungsscheibe (3), der Halterung (4) und dem Distanzstück

(5) wieder montieren (siehe Abb.). Die Schraube noch nicht festziehen. Die Wärmeleitpaste auf die Kontaktflächen des Wärmers auftragen (Abb.) Den Wärmer montieren und die Halterung so justieren, das sich der Zapfen des Wärmers im Loch der Halterung befindet. Die Schraube mit dem vom Fahrzeughersteller vorgeschriebenen Drehmoment festziehen. !! Wenn der Anpressdruck der Halterung zu gering ist, kann sie durch leichtes biegen entsprechend Justiert werden. Die Wärmeschutzabdeckung wieder anbringen. !! Darauf achten, das die Abdeckung nicht die Antriebswelle berührt. Den Wärmer auf korrekten Sitz kontrollieren.



N Varmeren monteres på bunnpannen i F. Før varmedekselet over motorfestet løsnes, utvides hullet i dekselet rundt drivakslingen. Skjær ut ca. 15-20 mm mellom drivakslingen og motoren (1). Løsne kabelen fra festet på bunnpannen. Demonter mutteren for varmedekslet over motorfestet, og bøy dette til siden. Rengjør bunnpannen godt i området der varmeren skal sitte. Demonter bolten (2) for motorfestet. Monter tilbake den originale motorfestebolten (2), med låseskiven (3), braketten (4) og avstandsskiven (5) iflg. skisse. Ikke trekk til bolten. Påfør vedlagte DEFA Heat Sink Compound iflg. skisse. Monter varmeren og fikser braketten slik at knasten på varmeren ligger i hullet på braketten (6). Trekk til bolten for motorfestet med riktig moment iflg. bilprodusentens spesifikasjoner. NB! Hvis braketten ikke trykker godt mot varmeren, bøyes braketten noe mer mot varmeren før den trekkes til. Monter tilbake varmedekslet over motorfestet. NB! Kontroller at varmedekslet ikke kommer i berøring med drivakslingen. Fest klipset til kabelen i det ledige hullet (7) på braketten. Justér kabelen slik at den ikke bli liggende i strekk. Kontroller at varmeren sitter fast.

S Värmaren monteras på oljeträget i F. Innan värmeskyddet över motorfästet lossas behöver hålet runt drivaxeln utvidgas. Skär ut ca 15-20 mm mellan drivaxeln och motorn (1). Lossa kabeln från fästet på oljeträget. Demontera muttern som håller värmeskyddet över motorfästet, och böj skyddet åt sidan. Lossa kabeln från fästet på oljeträget. Rengör oljeträget noga i området där värmaren skall monteras. Demontera bulten (2) för motorfästet. Montera tillbaka original motorfästesbult (2), med låsbrickan (3), fästet (4) och distansen (5), **OBS!** distansens placering enligt skissen. Dra inte åt bulten. Lägg på Heat Sink pastan enl. fig. Montera värmaren med fästet, piggen på värmaren skall ligga i hålet på fästet (6). Dra åt bulten till motorfästet med rätt moment enl. biltillverkarens specifikationer. **OBS!** Om fästet inte trycker tillräckligt mot värmaren, skall fästet böjas något mer mot värmaren innan bulten dras åt. Montera tillbaka värmeskyddet över motorfästet. **OBS!** Kontrollera att värmeskyddet inte ligger emot drivaxeln. Fäst clipset till kabeln i det lediga hålet (7) på värmarens fäste. Justera kabeln (1) så att den inte ligger sträckt. Kontrollera att värmaren sitter fast.

1

9

FIN Ennen kuin lämpösuoja irrotetaan moottoriinnikkeen päältä, suurennetaan lämpösuojan reikää vetoakselin kohdalta. Leikkaa suojusta n.15-20 mm pala pois vetoakselin ja moottorin välistä (1). Irrota johtosarja kiinnikkeestään öljypohjassa. Irrota moottoriinnikkeen päällä olevan lämpösuojan kiinnitysmutteri (2) ja käännä suoja sivuun. Irrota moottoriinnikkeen pultti (2). Asenna paikalleen alkuperäinen pultti (2), jousilaatta (3), kiinnitysrauta (4) sekä aluslaatta (5) kuvan mukaan, mutta älä kiristä pulttia vielä. Puhdista öljypohja hyvin lämmittimen asennuskohdasta. Levitä lämmittimen pintaan mukana seuraava DEFA Heat Sink Compound tahna kuvan mukaan. Asenna lämmitin paikalleen ja asenna kiinnitysrauta siten että lämmittimessä oleva nasta asettuu kiinnitysraudan reikään (6). Kiristä moottoriinnikkeen pultti autonvalmistajan suosittelemaan momenttiin. **HUOM!** Jos kiinnitysrauta ei paina riittävästi lämmitintä öljypohjaan päin, on kiinnitysrauta taivutettava hieman lisää niin että siihen tulee enemmän esijännitystä. Asenna lämpösuoja takaisin paikoilleen moottoriinnikkeen päälle. Kiinnitä johtosarjan kiinnike vapaana olevaan reikään (7) kiinnitysraudassa. Katso ettei johtosarja tule liian kireälle ja ettei se pääse koskettamaan lämmittimeen. Varmistu siitä ettei lämpösuoja pääse koskettamaan vetoakseliin ja että lämmitin asettuu asianmukaisesti paikalleen.

GB The engine heater fits onto the oil sump in position F. Before loosening the heat shield above the engine mount, enlarge the hole in the cover around the drive shaft. Cut away 15-20 mm between the drive shaft and the engine (1). Loosen the cable from its attachment point on the oil sump. Remove the nut (2) for the heat shield above the engine mount and bend it slightly aside. Thoroughly clean the area where the heater is to be placed. Remove the bolt (2) for the engine mount. Replace the original bolt for the engine mount (2), adding the lock washer (3), the bracket (4) and the spacer (5) according to the sketch. Do **not** tighten the bolt. Apply the supplied DEFA Heat Sink Compound as shown on the sketch. Place the heater, and fit the lug on the heater into the hole of the bracket (6). Tighten the bolt for the engine mount, using the correct torque according to the car manufacturer's specifications. **Note!** If the bracket does not press sufficiently against the heater, bend the bracket a bit more towards the heater before tightening. Refit the heat shield above the engine mount. Fasten the clip for the cable in the vacant hole (7) of the bracket. Adjust the cable, ensuring that it is neither stretched nor in contact with the heater. **Note!** Check that the heat shield is not in contact with the drive shaft. Check that the heater is fixed.

D Der Wärmer wird an der Ölwanne montiert. Vor dem Ausbau der Abdeckung oberhalb der Motoraufhängung das Loch um die Antriebswelle auf ca.15-20mm zwischen Antriebswelle und Motor erweitern. Die Leitung von der Befestigung an der Ölwanne lösen. Die Mutter (2) der Wärmeschutzabdeckung oberhalb der Motoraufhängung herausdrehen und die Abdeckung zur Seite wegbiegen. Die Schraube (2) der Motoraufhängung herausdrehen. Die Halterung (4) mit der orig.Schraube (2), der Sicherungsscheibe (3) und der Distanzscheibe (5) montieren (Abb.). Die Schraube noch **nicht** festziehen. Die Kontaktflächen zum Wärmer sorgfältig reinigen. Wärmeleitpaste auf die Kontaktflächen des Wärmers auftragen (Abb.).

Den Wärmer montieren. Der Zapfen des Wärmers muss sich im Loch der Halterung befinden (6). Die Schraube der Motoraufhängung mit vorgeschriebenem Drehmoment anziehen. !! Die Vorspannung der Halterung kann ggf. durch leichtes Biegen entsprechend justiert werden. Die Wärmeschutzabdeckung montieren. Die Leitung an den freien Loch (7) der Halterung so befestigen, das sie nicht gestreckt liegt und nicht den Wärmer berührt. !! Kontrollieren das die Wärmeschutzabdeckung nicht die Antriebswelle berührt. Kontrollieren das der Wärmer fest sitzt.

