



WarmUp  
www.defa.com

230VAC / 550W





411702


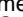
MONTERINGSANVISNING  
ASENNUSOHJE  
FITTING INSTRUCTIONS  
MONTAGEANLEITUNG



ISO 9001





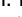

N Les nøye gjennom hele anvisningen. Sjekk om din biltype er oppført med spesielle monteringstips , eller ed monteringssett , i tabellen. Anvisninger for øvrige DEFA produkter må også gjennomleses nøye.



S Läs noga igenom hela monteringsanvisningen. Se efter om din bilmodell finns upptagen med monteringstips , och eventuell monteringssett  i tabellen. Anvisningarna för övriga DEFA produkter i systemet skall också läsas noga.


FIN Lue ennen asennusta koko asennusohje huolella läpi. Asennusohjeen taulukosta selviää, tarvitaanko asennukseen jokin asennussarja , ja onko autollesi erityisiä asennusohjeita . Muidenkin DEFA tuotteiden asennusohjeisiin on perehdyttävä huolella ennen asennusta.

GB Read the fitting instructions carefully. Check if your vehicle is listed with a car specific installation tip , or with an installation kit , in the table. Instructions for other DEFA products must also be read carefully.


D Die Einbauanleitung genau befolgen. Kontrollieren ob besondere Montagehinweise , oder ein spezielles Montagesett  für das aktuelle Fahrzeug empfohlen sind. Die Einbauanleitungen anderer Defa WarmUp Produkte genau befolgen.


1/11

N Tapp av kjølevæsken. Om ikke annet er spesifisert skal varmeren monteres så lavt som mulig.


-  **Det er meget viktig at:**
- Varmerens bunnplate med låsering vender ned (A)
  - Slangene får en jevn stigning (A)
  - Varmeren skal normalt ikke monteres liggende (B), men DEFA kan i noen spesifiserte tilfelle ha beskrevet dette.
  - Slangene ikke legges slik at luftflomme kan oppstå (C)
  - Slangene ikke bøyes slik at knekk kan oppstå (C)
  - Slangene ikke blir liggende inntil varme/bevegelige deler som f.eks. turbo, eksosanlegg, kjølevifte osv.
  - Slangene sitter helt inne på stussene og at slangeklemmene monteres rett og innenfor flensen på stussen. Trekk til klemmene med 2 Nm.

Benytt kun bilens originale slanger eller slanger levert av DEFA. Disse er testet og av godkjent kvalitet. Ved bruk av universalslanger risikerer man uttørkning og sprekkdannelse. Forurenset eller gammel kjølevæske må byttes.


 **Varmeren må ikke kobles til strøm før rett type kjølevæske er påfylt og kjølesystemet er luftet i henhold til bilprodusentens anbefalinger.** DEFA's apparatinntak må anskaffes separat eller som en del av DEFA WarmUp. Motorvarmeren må bare tilkobles jordet stikkontakt. Kontrollér at det er jordingsforbindelse fra det jordete vegguttaket og helt fram til motorvarmerens kapsling, og at karosseriet er forbundet med beskyttelsesjordingen.


 **DEFA fraskriver seg ethvert erstatningsansvar der modifikasjoner er utført, uoriginale slanger er benyttet eller motorvarmeren ikke er montert i henhold til monteringsanvisningen.** Reklamasjonsrett i henhold til kjøpsloven. Ta vare på kvitteringen.

S Tappa ur kylarvätskan. Om inte annat föreskrivs skall värmaren monteras så lågt som möjligt.

-  **Det är mycket viktigt att:**
- Värmarens bottenplatta med låsring riktas nedåt (A)
  - Slangarna får en jämn stigning (A)
  - Värmaren ska normalt inte monteras liggande (B) men DEFA kan i enstaka fall använda en sådan lösning
  - Slangarna inte läggs så att ånglås lätt uppstår (C)
  - Slangarna inte böjs så att veck kan uppstå (C)
  - Slangarna inte läggs nära varma, rörliga eller vassa delar som t.ex turbo, remskiva eller kylfläkt.
  - Slangarna sitter helt in på stosarna och att slangklämmorna monterar rakt och innanför flänsarna. Dra åt klämmorna med 2 Nm.


Använd endast bilens originalslangar eller slangar levererade av DEFA. Dessa är testade och av godkänd kvalitet. Med universalslangar riskerar man uttørkning och sprickbildning. Förorenad eller gammal kylarvätska skall bytas.

 **Värmaren får inte anslutas till 230V innan kylarvätska är påfylld och kylsystemet är luftat enligt biltilverkares anvisningar.** DEFAs anslutningssett köps separat eller som en del av DEFA WarmUp. Motorvärmaren får endast anslutas till jordat uttag. Kontrollera att det finns jordkontakt mellan uttaget och värmarens hölje, och att även bilens kaross är jordad.


 **DEFA fraskriver sig allt ersättningsansvar där produkten blivit modifierad och/eller motorvärmaren inte är monterad enligt monteringsanvisningen.**


Reklameringsrett enligt konsumentköplagen mot uppvisande av kvitto.

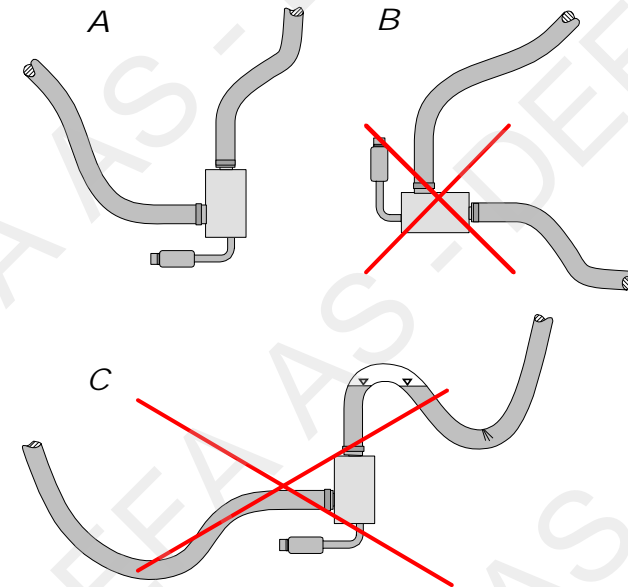
FIN Laske jäähdytysneste pois. Jos ei ohjeessa muutoin mainita niin lämmitin asennetaan mahdollisimman alas.

-  **On erittäin tärkeää että:**
- Lämmittimen pohja jossa on lukkorengas osoittaa alaspäin (A)
  - Letkuissa on tasainen nousu (A)
  - Lämmitin tulee yleensä asentaa pystysuoraan asentoon, mutta joissain tapauksissa DEFAn ohje käskää asentamaan lämmittimen vaakasuoraan asentoon (B)
  - Letkuihin ei tule jyrkkiä mutkia (C)
  - Letkuihin ei tule mutkia joihin voi kehittyä ilmataskuja (C)
  - Letkut eivät tule liian lähelle liikkuvia tai kuumenevia osia, kuten turbo, pakosarja, jäähdyttimen puhallin ym.
  - Katkaise letku mahdollisimman suoraan ja asenna letkut lämmittimeen niin että ne tulvat lämmittimen rajoitinkaulukseen asti. Letkusiteiden kiristystiukkuus: 2Nm.

Käytä vain auton alkuperäisiä tai DEFAn toimittamia letkuja. Nämä on testattu ja täyttävät laatuvaatimukset. Tarvikeletkut saattavat kovettua ja halkeilla ajan mittaan. Likainen / vanha pakkasneste on vaihdettava uuteen.

 **Lämmittimeen Ei saa kytkeä virtaa ennen kuin jäähdytysjärjestelmä on täytetty hyväksytyllä pakkasnesteellä, ja ilmattu autonvalmistajan ohjeiden mukaan.** Moottorinlämmittimen kojepistorasia on aina hankittava yhdessä lämmitinelementin kanssa ellei sitä ennestään ole. Moottorinlämmittimen saa kytkeä vain maadoitettuun pistorasiaan. Maadoitusyhteyden on oltava yhtäjaksoinen maadoitustetusta seinäpistoraisasta moottorinlämmittimen runkoon, ja suoja- maadoitus on oltava yhteydessä ajoneuvon runkoon.

 **DEFA hylkää korvausvaatimuksen jos lämmittimen muotoa on muutettu ja/tai lämmitintä ei ole asennettu asennusohjeen mukaisesti.** VALITUKSET: Takuuehtojen mukaisesti. Säilytä kuitti.



GB Drain off the coolant. Fit the heater as low down as possible.

- ⚠ It is very important to ensure:**
- The heater element plate with circlip is always lowest (A)
  - The hoses slope evenly up from the heater (A)
  - The heater is not to be fitted horizontally (B), but sometimes DEFA has described this to be done.
  - The hoses are not excessively bent, and may buckle (C)
  - The hoses are not too long, and air locks may form (C)
  - The hoses do not touch hot or movable parts such as turbo, exhaust pipes, cooling fan etc.
  - That the hoses are fitted all the way in on the pipe stubs and make sure the hose clamps are mounted straight and behind the flange of the pipe stub. Tighten the hose clamps with 2 Nm.

Use only the car's original hoses or hoses supplied by DEFA. These hoses are tested and of approved quality. Other hoses may dry out, crack and leak. Contaminated or old coolant must be renewed.

**⚠ Do not connect the heater electrically until the correct type of coolant is refilled, and the system is bled according to the car manufacturer's specifications.** DEFA's power inlet cable must be acquired separately or as a component in the DEFA WarmUp system. Only connect the heater to an earthed mains socket. Check for earth connection between the mains socket, the heater's body and the chassis.

**⚠ DEFA denies liability for any damage related to the use of unoriginal hoses, fitting which is not according to instructions or other modifications.** Claims according to consumer laws. Please retain your receipt.

D Kühlfüssigkeit ablassen. Den Vorwärmer so tief wie möglich einbauen.

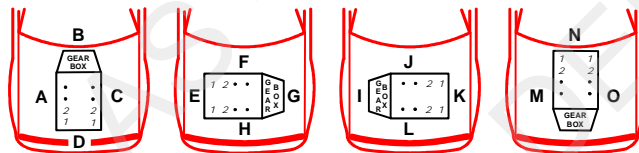
- ⚠ Es ist sehr wichtig, daß:**
- Der Wärmer senkrecht montiert wird (A).
  - Die Schläuche eine gleichmäßige Steigung aufweisen (A)
  - Der Wärmer soll nicht waagrecht montiert werden (B), aber DEFA kann dies in einigen spezifizierten Fällen vorschreiben.
  - Die Schläuche sollen so verlegt werden, das sich keine Luftpinschlüsse bilden können (C)
  - Die Schläuche sollen so verlegt werden, das sie nicht geknickt werden (C)
  - Schläuche dürfen nicht an heissen oder beweglichen Teilen wie Turbo, Auspuffanlage usw. anliegen.
  - Die Schläuche ganz auf die Stutzen gezogen sind und die Schlauchklemmen gerade und vor dem Flansch des Stutzens sitzen. Die Schlauchklemmen mit 2 Nm anziehen.

Es sollen nur die von DEFA gelieferten Schläuche oder die vom Fahrzeughersteller freigegebenen original Schläuche verwendet werden. Diese sind getestet und entsprechen den Qualitätsanforderungen. Bei der Verwendung von Universalschläuchen besteht das Risiko von Rissbildung und vorzeitiger Materialermüdung. Verschmutzte bzw. alte Kühlfüssigkeit muß ausgetauscht werden.

**⚠ Der Wärmer darf nicht betrieben werden bevor das Kühlsystem gemäß den Anweisungen des Fahrzeugstellers befüllt und entlüftet wurde.** Der Stecker für den Anschluß des Motorvorwärmers muß zusammen mit dem Vorwärmer gekauft werden. Den Motorvorwärmer nur an einer geerdeten Steckdose (Wandanschluss) anschließen. Kontrollieren, daß die

Erddungsverbinding zwischen dem geerdeten Wandanschluss bis zum Gehäuse des Motorvorwärmers besteht.

**⚠ Bei Schäden, die auf Veränderungen an der Motorheizung oder auf unsachgemäße Montage zurückzuführen sind, lehnt DEFA jeglichen Garantieanspruch auf ab.** Es gelten die gesetzlichen Gewährleistungsbestimmungen. Quittungen etc. aufbewahren.



Car Model	Year	Part No.	Material	Price
<b>ALFA ROMEO</b>				
MiTo 1.4 MultiAir	10>	955A6000	H	460467
<b>AUDI</b>				
A6 4.2 V8 FSi	07>	BVJ		460480
RS4 4.2 V8	06>	BNS		460480
<b>BMW</b>				
118 d	05>	M57TU	C	460433
120 d	05>	M57TU	C	460433
320 d	01>	M57TU	C	460433
X5 3.0 d	02>	M57	C	460434
X5 3.0 d	04>	M57TU	C	460434
<b>CHRYSLER</b>				
EPICA 2.0	07>	X20D1	H	460471
EPICA 2.5	07>	X25D1	H	460471
300C 3.0 CRD	06>	M642		460410
<b>CITROËN</b>				
BERLINGO 1.4	01>	KFW	F	460410
BERLINGO II 1.4	03>	KFW	F	460410
C2 1.1	04>	HFX(TU1JP)	F	460410
C2 1.4	04>	KFV(TU3JP)	F	460410
C3 1.1	02>	HFX(TU1JP)	F	460410
C3 1.1	11>	HFV		460410
C3 1.4	02>	KFV(TU3JP)	F	460410
C3 1.4	10>	KFT		460410
C4 1.4	05>	KFU	F	460410
C6 V6 2.7 HDi	06>	DT17		460480
SAXO 1.4	01>	KFW	F	460415
XSARA 1.4	01>	KFW	F	460410

<b>FIAT</b>				
500 0.9 TWIN AIR TURBO	11>	312A2000		460579
FREEMONT 3.6 V6	12>	ERB	E	460595
GRANDE PUNTO 1.2 8V	06>	199A4000	H	460467
GRANDE PUNTO 1.4 8V	06>	350A1000	H	460467
GRANDE PUNTO 1.4 16V	06>	199A6000	H	460467
PUNTO EVO 1.4	10>	350A1000	H	460467
PUNTO EVO 1.4 MultiAir	10>	955A6000	H	460467
<b>FORD</b>				
FIESTA 1.4 Automat	09>	DURATEC	H	9
FOCUS C-MAX 1.8	04>	DURATEC	H	460450
FOCUS C-MAX 2.0	04>	DURATEC	H	460450
GALAXY 1.8 TDCi	07>	DURATORQ	H	460518
MONDEO 2.0 TDDi	01>	DURA T-DI	H	1
MONDEO 2.0 TDCi	02-06	DURATORQ	H	8
MONDEO 2.2 TDCi	05-07	DURATORQ	H	1
FOCUS 1.8	08>	DURATEC	H	460450
S-MAX 1.8 TDCi	06-08	DURATORQ	H	460518
S-MAX 1.8 TDCi	09>	DURATORQ	H	460518
TRANSIT 2.0 Di	03>	DURA T-DI	H	460443
<b>HYUNDAI</b>				
H1 2.5 CRDi	03>	D4CB	C	460444
H1 2.5 CRDi	05>	D4CB	C	460460
H1 2.5 CRDi Automat 170hk	12>	D4CB	C	460548
H1 TQ 2.5 CRDi 163 HK	10>	D4CB	C	460548
IX 35 2.0 CRDi	10>	D4HA	H	460517
SANTA FE 2.2 CRDi	10>	D4HB	H	460517
<b>JAGUAR</b>				
X-TYPE 2.0 TD	03>		H	460447
X-TYPE 2.2 TD	05>		H	460464
<b>JEEP</b>				
GRAND CHEROKEE 3.0 CRD	05>			460462
COMMANDER 3.0 CRD	06>	M642		460410
<b>KIA</b>				
CARNIVAL 2.2 CRDi	10>	D4HB	H	460593
SORENTO 2.0 CRDi	10>	D4HA	H	460517
SORENTO 2.2 CRDi	09>	D4HB	H	460593
SORENTO 2.5 CRDi	03-04	D4CB	C	460444
SORENTO 2.5 CRDi	07>	D4CB		460478



<b>RENAULT</b>	
LAGUNA 1.6 16V	01> K4M H 460342
MASTER 2,3 dCi 125Hk	10> M9T H 460410
MEGANE 1.4 16V	00> K4J 460342
MEGANE 1.6	09> K4M H 460409
MEGANE 1.6 16V	00> K4M 460342
MEGANE II 1.4 w/o frost plug	03> K4J H 460442
MEGANE II 1.5 dCi	03> K9K H 460438
MEGANE II 1.6 w/o frost plug	03> K4M H 460442
MODUS 1.4	05> K4J 460409
MODUS 1.6	05> K4M 460409
MODUS 1.6	08> K4M H 460409
SCENIC 1.4 16V	00> K4J 460342
SCENIC 1.6	09> K4M H 460409
SCENIC 1.6 16V	00> K4M 460342
SCENIC 2.0 dCi	09> M9R 460480 + 460514
TRAFIC 2.0 dCi	07> M9R 460410
<b>ROVER</b>	
75 2.0 CDT	00> M47 H 460409
<b>SSANGYONG</b>	
KORANDO D20T	11> D20T 460541
KORANDO D20T AUTOMAT	11> D20T 460568
<b>VOLVO</b>	
S60 3.0 T6	10> B6304T4 H 6
S80 3.0 T6	11> B6304T4 H 6
S80 3.0 T6	07> B6304T2 H 6
S80 3.2	07> B6324S H 6
V60 3.0 T6	11> B6304T4 H 6
V60 3.0 T6 AWD	11> B6304T4 H 6
V70 3.0 T6	11> B6304T4 H 6
V70 3.0 T6	08> B6304T2 H 6
V70 3.2	08> B6324S H 6
XC60 3.0 T6	10> B6304T2 H 6
XC60 3.0 T6	10> B6304T4 H 6
XC70 3.0 T6	10> B6304T4 H 6
XC70 3.2	08> B6324S H 6
XC90 3.2	06> B6324S H 6

411702

1

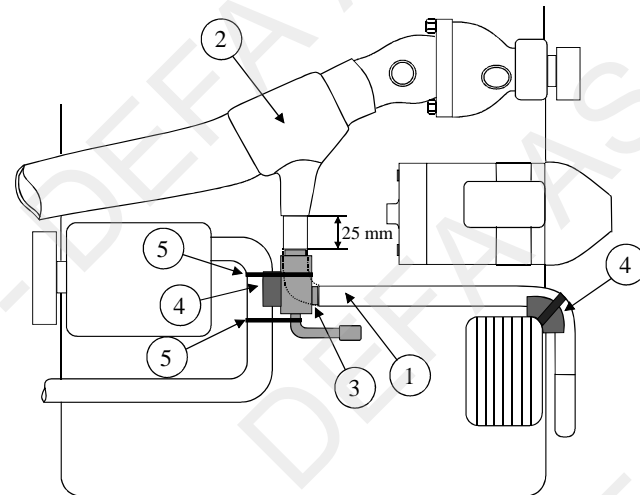
N Løft vekk plastdekelet over motoren, og demonter begge fremre plastfæster. Demonter platen under motoren. Demonter plastkappen for kjøleviften. Kapp slangen (1), på undersiden av radiatorslangen (2), 25mm. fra vulkingen, og rett etter bøyen (3). Monter varmeren mellom de to avkappede slangeendene. Kontakten pekende mot venstre. Kapp den avkappede slangebiten på midten, og del disse. Monter den ene slangedelen (4) rundt røret for AAC-pumpen som beskyttelse mellom varmeren og røret. Strips fast varmeren med 2 stk. strips (5) til røret. Den andre slangebiten legges mellom hjørnet på oljekjøleren og slangen (4). Monter tilbake de demonterte deler. Fyll på godkjent kjølevæske og luft systemet i henhold til bilprodusentens spesifikasjoner.

S Lossa plastkåpan över motorn, och demontera båda främre plastfästena. Demontera skyddsplåten under motorn. Demontera plastkåpan kring kylflåkten. Kapa slangen (1), på undersidan av kylarslangen (2), 25mm från vulkningen, och direkt efter böjen (3). Montera värmaren mellan de två avkapade slangändarna. Kontakten skall peka mot vänster. Kapa den avkapade slangbiten på längden i två bitar. Montera den ena slangdelen (4) runt røret for AC-pumpen som skydd mellan värmaren och røret. Fäst värmaren med 2 buntband (5) mot røret. Den andra slangbiten läggs mellan hörnet på oljekylaren och slangen (4). Montera tillbaka de demonterade delarna.

FIN Nosta moottorin päällä oleva muovisuoja pois ja irrota tämän etummaisest kiinnikkeet. Irrota muovisuoja moottorin alapuolelta. Irrota jäähdyttimen puhaltimien muovikotelo. Katkaise jäähdyttimen alavesiletkusta (2) lähtevä letku (1) 25mm vulkanointikohdan alapuolelta ja välittömästi mutkan jälkeen (3). Asenna lämmitin 702 katkaistun letkun väliin siten että pistoke osoittaa vasemmalle. Katkaise kulmapala jonka leikkasit pois suunnilleen keskeltä, ja halkaise palat. Toinen halkaistu pala (4) laitetaan ilmastointilaitteen kompressorin putken ja lämmittimen väliin suojaksi. Kiinnitä lämmitin putkeen kahdella muovisiteellä (5). Toinen halkaistu pala (4) laitetaan öljynlauhduttimen terävän kulman ja vesiletkun väliin. Asenna paikoilleen irrotetut osat. Täytä jäähdytysjärjestelmä autonvalmistajan suosittelemalla nesteellä ja ilmaa se huolella.

GB Remove the plastic cover over the engine and remove both of the plastic fastenings in front. Remove the cover underneath the engine. Remove the plastic cover from the cooler fan. Cut the hose (1), beneath the radiator hose (2) 25mm below the vulcanized section, and right after the bend (3). Fit the heater between the two cut hose ends, the connector pointing to the left. Cut the cut away hose piece in two equal halves, and split them. Fit one of the hose ends (4) around the pipe for the AAC pump as a protection between the heater and the pipe. Strap the heater to the pipe using 2 cable ties (5). Place the other hose end between the corner of the oil cooler and the hose (4). Replace the previously removed parts.

D Die Kunststoffabdeckung oberhalb des Motors sowie die beiden vorderen Kunststoffbefestigungen entfernen. Die Motorwanne entfernen. Die Kunststoffabdeckung des Kühlventilators entfernen. Den abgewinkelten Teil des Schlauches (1) unterhalb von Schlauch (2) heraustrennen, so das der Motorwärmer (3) wie abgebildet montiert werden kann. Der Anschlusskontakt muss nach links weisen. Das herausgetrennte Schlauchstück so aufschneiden, das das gerade Stück zwischen dem Rohr des Klimakompressors und dem Motorwärmer liegt (4). Motorwärmer mit Kabelbindern (5) befestigen. Das andere Stück (4) wird zwischen dem abgewinkelten Teil von Schlauch 1 und dem Ölkühler montiert und mit einem Kabelbinder am Schlauch befestigt.



2

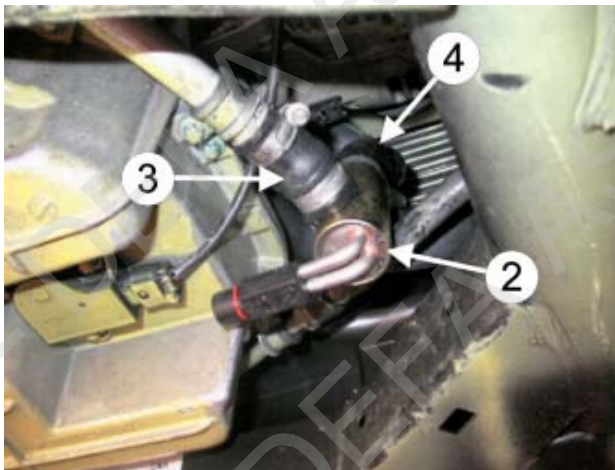
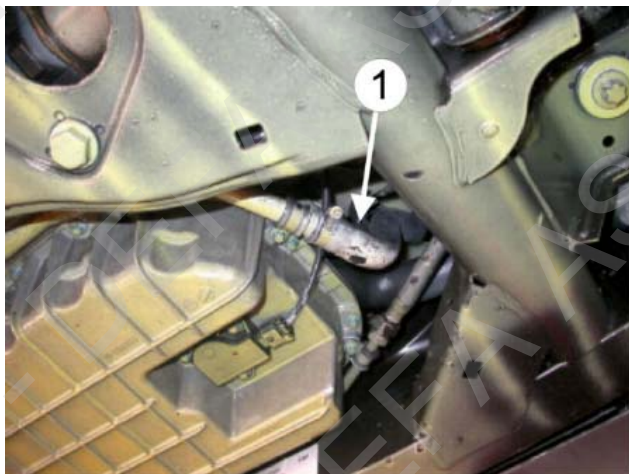
N Varmeren monteres fra undersiden, i slangen (1) som sitter mellom vannpumpen og røret til varmeapparatet. Kapp slangen (1) så nære bøyen som mulig. Monter den kappede slangen (3) på det nedre uttaket på varmeren (2). Tilpass lengden på slangen (4), og monter denne på toppen av varmeren (2). Påfyll godkjent kjølevæske, og luft systemet iflg. bilprodusentens spesifikasjoner. Kontroller for lekkasje.

S Värmaren monteras från undersidan, i slangen (1) som sitter mellan vattenpumpen och røret till kupéelementet. Kapa slangen (1) så nära böjen som möjligt. Montera den kapade slangen (3) på det nedre uttaket på värmaren (2). Tillpassa längden på slangen (4), och montera den på toppen av värmaren (2). Fyll på godkänd kylarvätska, kontrollera att det inte läcker och lufta enligt bil tillverkarens specifikationer.

FIN Lämmitin asennetaan alakautta letkuun (1), joka menee vesipumpusta lämmityslaitteelle menevään putkeen. Katkaise letku (1) mahdollisimman läheltä mutkaa. Asenna katkaistu letku (3) lämmittimen (2) alempaan vesiliitäntään. Katkaise letku (4) sopivan mittaiseksi ja asenna se lämmittimen ylempään vesiliitäntään. Täytä jäähdytysjärjestelmä autonvalmistajan suosittelemalla nesteellä ja ilmaa se ohjeiden mukaan. Tarkista mahdolliset vuodot.

GB Install the heater from underneath, in the hose (1) between the water pump and the pipe to the car's heater. Cut the hose (1) as close to the bend as possible. Install the cut hose (3) to the lower outlet of the heater (2). Adjust the length of the hose (4), and install it on top of the heater (2). Top up with the coolant specified by the car manufacturer, and bleed the cooling system in accordance with the car manufacturer's instruction book. Check for leakage.

D Der Wärmer wird von der Unterseite im Schlauch (1) zwischen der Wasserpumpe und dem Rohr zur Heizung montiert. Den Schlauch (1) so weit wie möglich an der 90Grad Biegung durchschneiden. Das Schlauchende (3) am unteren Anschluss des Wärmers (2) anschliessen. Das Schlauchende (4) entsprechend kürzen und am oberen Anschluss des Wärmers (2) anschliessen. Das Kühlsystem den Herstellerangaben entsprechend befüllen und entlüften. Anschliessend das Kühlsystem auf Undichtigkeiten prüfen.



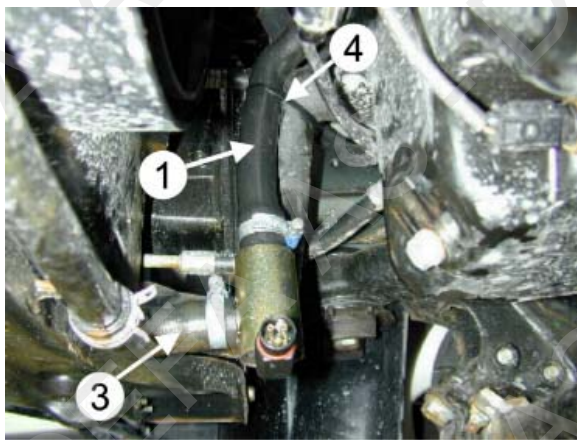
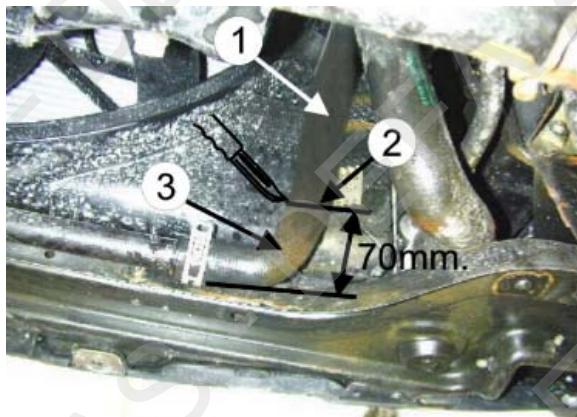
N Før montering demonteres platen under motoren. Varmeren monteres fra undersiden, i slangen (1) som sitter mellom vannpumpen og røret til varmeapparatet. Kapp slangen (1) 70mm (2) fra vinkelen. Vri slangen (3) 90 grader slik at den peker rett bakover, og monter den på det nedre uttaket på varmeren. Kapp av ca. 20mm av slangen (1) fra vannpumpen og monter den på toppen av varmeren. Juster varmeren slik at den står rett. Strips slangen fast til nedre radiatorslange (4). Påfyll godkjent kjølevæske, og luft systemet iflg. bilprodusentens spesifikasjoner. Kontroller for lekkasje.

S Före monteringen demonteras skyddet under motorn. Värmaren monteras från undersidan, i slang (1) som sitter mellan vattenpumpen och röret till cupé elementet. Kapa slangen (1) 70mm (2) från vinkeln. Vrid slangen (3) 90 grader så att den pekar bakåt, montera den på det nedre uttaget på värmaren. Kapa av ca.20mm av slangen (1) från vattenpumpen och montera den på toppen av värmaren. Justera värmaren så att den står lodrätt. Fäst slangen med buntband till nedre kylarslangen (4). Fyll på godkänd kylarvätska, kontrollera att det inte läcker och lufta enligt bitillverkarens specifikationer.

FIN Irrota suoja moottorin alta. Lämmitin asennetaan alakautta letkuun (1), joka menee vesipumpusta lämmityslaitteelle menevään putkeen. Katkaise letku (1) 70 mm. mutkasta (2). Katso kuva. Käännä letkua (3) 90° niin että se osoittaa suoraan taaksepäin, ja asenna se lämmittimen alempaan vesiliitäntään. Katkaise letkun (1) päästä noin 20mm. pitkä pala pois ja asenna letku lämmittimen ylempään vesiliitäntään. Lämmittimen tulee olla pystysuorassa asennossa. Kiinnitä lämmitin muovisiteellä jäähdyttimen alavesiletkuun (4). Täytä jäähdytysjärjestelmä autonvalmistajan suosittelemalla nesteellä ja ilmaa se ohjeiden mukaan. Tarkista mahdolliset vuodot.

GB Before installation, dismount the plate under the engine. Install the heater from underneath, in the hose (1) between the water pump and the pipe to the car's heater. Cut the hose (1) 70 mm (2) from the angle. Turn the hose (3) in an angle of 90 degrees such that it points straight backwards, and install it on the lower inlet of the heater. Cut about 20 mm of the hose (1) from the water pump and install it on the outlet located on top of the heater. Adjust the heater such as it stands straight. Strap the hose to the lower radiator hose (4). Top up with the coolant specified by the car manufacturer, and bleed the cooling system in accordance with the car manufacturer's instruction book. Check for leakages.

D Die Abdeckung unterhalb des Motors ausbauen. Der Wärmer wird von unten im Schlauch (1) zwischen der Wasserpumpe und dem Rohr zum Innenraum montiert. Den Schlauch (1) 70mm vom Winkel durchschneiden (2). Das Schlauchende am Rohr um 90Grad nach unten drehen und am unteren Anschluss des Wärmers befestigen. Das obere Schlauchende (1) um ca.20mm kürzen und am oberen Anschluss des Wärmers befestigen. Der Wärmer muss senkrecht stehen. Den Schlauch (1) am unteren Kühlerschlauch befestigen (4). Das Kühlsystem den Herstellerangaben entsprechend befüllen und entlüften. Anschliessend das Kühlsystem auf Undichtigkeiten prüfen.



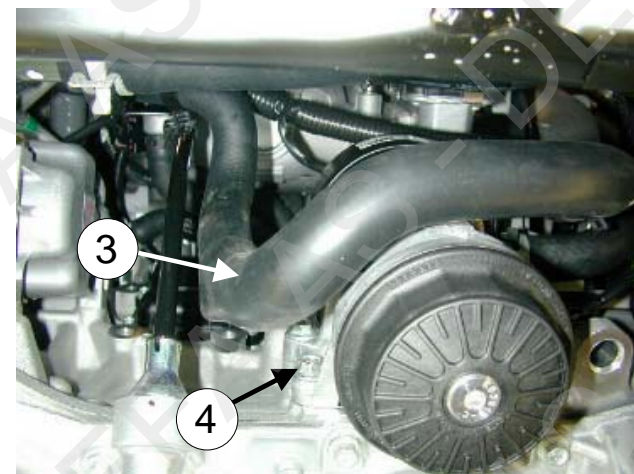
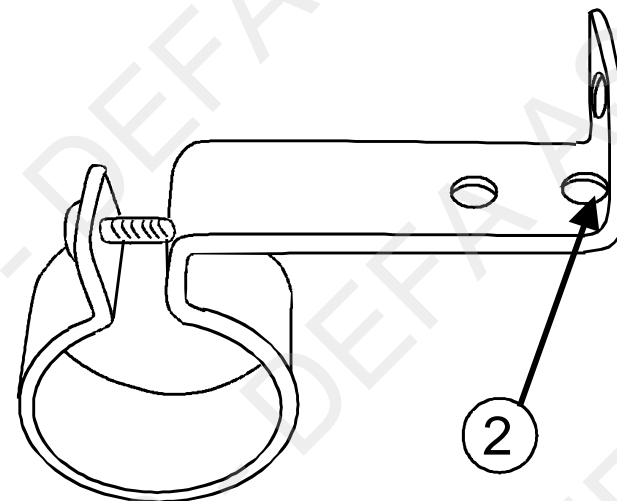
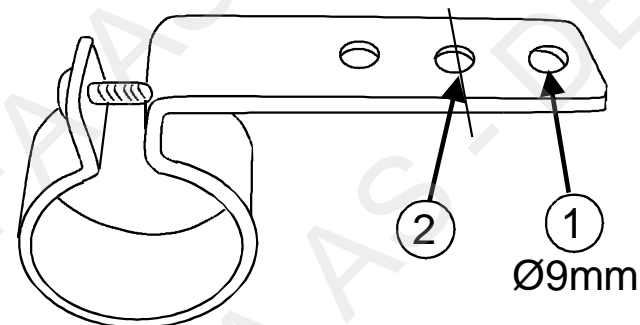
N Varmeren monteres fra undersiden. Demonter plastdekslet under motoren. Bor opp det ytterste hullet (1) på braketten til Ø9mm. og bøy den 90 grader (2) i det andre hullet. Monter braketten på varmeren. Fjern beskyttelsen (3) på slangen til oljekjøleren. **NB! Ikke kapp i slangen.** Kapp slangen rett før bøyen oppover, og monter varmerens nedre uttak i enden fra oljekjøleren. Demonter nedre bolt (4) for holderen til oljekjøleren og monter braketten under bolten. Tilpass slangen fra motoren slik at den kan monteres på toppen av varmeren. Juster varmeren slik at den står rett. Fyll på godkjent kjølevæske, og luft systemet iflg. bilprodusentens spesifikasjoner. Kontroller for lekkasje.

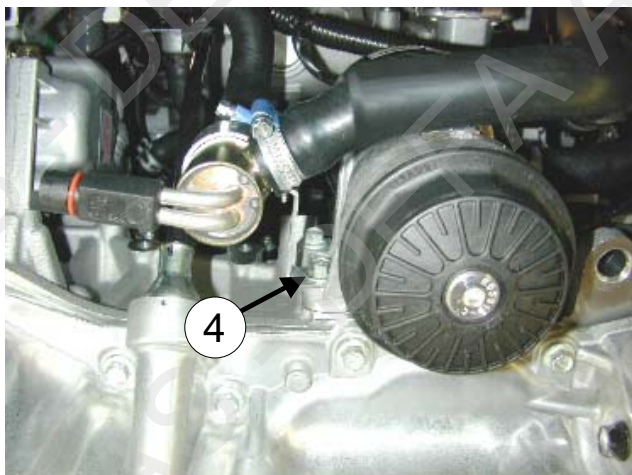
S Värmaren monteras från undersidan. Demontera plastskyddet under motorn. Borra upp det yttre hålet (1) på fästet till Ø9mm. och böj den 90 grader (2) vid det andra hålet. Se bild. Montera fästet på värmaren. Tag den skyddet (3) på slangen till oljekylaren. **OBS! Kapa inte slangen.** Kapa slangen innan den böjer av uppåt. Montera värmarens nedre uttag i änden från oljekylaren. Demontera den nedre bulten (4) till oljekylaren, montera fästet under bulten. Kapa slangen från motorn så att den kan monteras på toppen av värmaren. Justera värmaren så att den står rakt. Fyll på godkänd kylarvätska, kontrollera att det inte läcker och lufta enligt bil tillverkarens specifikationer.

FIN Lämmittin asennetaan alakautta. Irrota muovisuoja moottorin alta. Poraa lämmittimen kiinnitysraudan uloin reikä (1) Ø9mm. ja taivuta rautaa 90 astetta (2) keskimmäisen reiän kohdalta. Asenna kiinnitysrauta lämmittimeen. Poista muovinen suoja päällyste (3) öljynjäähdyttimen letkun ympäriltä lämmittimen asennuskohdasta. **HUOM! Älä vaurioita letkua.** Katkaise letku välittömästi ennen ylöspäin nousevaa kohtaa, ja asenna lämmittimen alempi vesiliitäntä öljynjäähdyttimeltä tulevaan katkaistuun letkun. Irrota öljynjäähdyttimen jalan alempi kiinnityspultti (4) ja asenna lämmittimen kiinnitysrauta pultin alle. Katkaise ylös moottoriin menevä katkaistu letku sopivan mittaiseksi niin että se voidaan asentaa lämmittimen ylempään vesiliitäntään. Lämmittimen tulee olla pystysuorassa asennossa. Täytä jäähdytysjärjestelmä autonvalmistajan suosittelemalla nesteellä ja ilmaa se ohjeiden mukaan. Tarkista mahdolliset vuodot.

GB Install the heater from underneath. Dismount the plastic cover underneath the engine. Drill up the hole (1) furthest out on the bracket to Ø9mm and bend it 90° (2) in the other hole. Install the bracket on the heater. Remove the protection (3) on the hose to the oil cooler. **NOTE!** Do not cut the hose. Cut the hose straight just in front of the upward bend, and install the heater's lower inlet in the end from the oil cooler. Dismount the lower bolt (4) for the holder of the oil cooler and install the bracket underneath the bolt. Adjust the hose from the engine such that it can be installed on the top of the heater. Adjust the heater such that it stands upright. Top up with the coolant specified by the car manufacturer, and bleed the cooling system in accordance with the car manufacturer's instruction book. Check for leakages.

D Der Wärmer wird von unten montiert. Die Kunststoffabdeckung unterhalb des Motors ausbauen. Das äussere Loch (1) der Halterung auf 9mmØ aufbohren. Die Halterung am zweiten Loch um 90Grad biegen. Den Wärmer an der Halterung befestigen. Den Schutzschlauch (3) entsprechend kürzen. **!! Nicht in den Wasserschlauch einschneiden!** Den Wasserschlauch direkt vor dem nach oben abgewinkelten Schlauchteil durchschneiden und das Schlauchende vom Ölkühler am unteren Anschluss des Wärmers befestigen. Die Halterung des Wärmers mit der unteren Schraube (4) der Halterung des Ölkühlers befestigen. Den vom Motor kommenden Schlauch entsprechend kürzen und am oberen Anschluss des Wärmers befestigen. Der Wärmer muss senkrecht stehen. Das Kühlsystem den Herstellerangaben entsprechend befüllen und entlüften. Anschliessend das Kühlsystem auf Undichtigkeiten prüfen.





N Värmeren monteres fra undersiden. Demonter plastdekslet under motoren. Bor opp det ytterste hullet (1) på braketten til  $\varnothing 9\text{mm}$ , og bøy den 90 grader (2) i det andre hullet. Monter braketten på varmeren. Kapp slangen (3) 240mm, fra oljekjøleren. **NB!** Målt på den ytterste radien av slangen. Monter varmerens nedre uttak i enden fra oljekjøleren. Demonter nedre bolt (4) for holderen til oljekjøleren og monter braketten under bolten. Tilpass slangen fra motoren slik at den kan monteres på toppen av varmeren. Juster varmeren slik at den står rett. Fyll på godkjent kjølevæske, og luft systemet ifølge bilprodusentens spesifikasjoner. Kontroller for lekkasje.

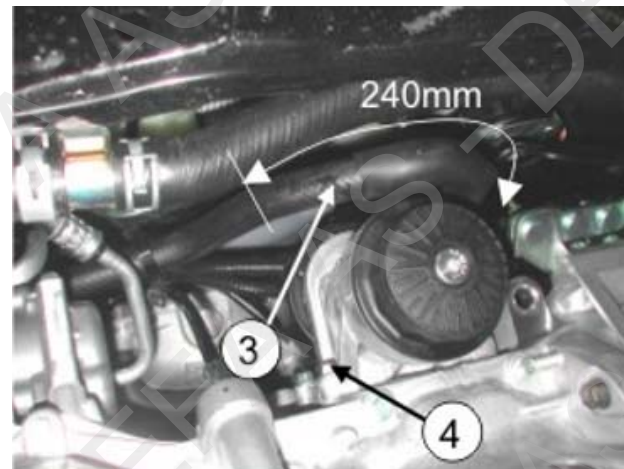
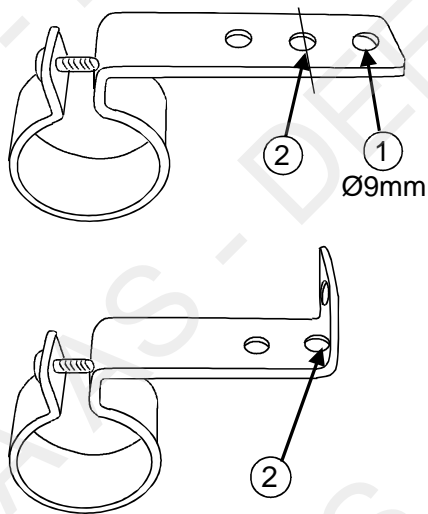
S Värmaren monteras från undersidan. Demontera plastskyddet under motorn. Borra upp det yttre hålet (1) på fästet till  $\varnothing 9\text{mm}$ , och böj den 90 grader (2) i det andra hålet. Montera fästet på värmaren. Kapa slangen (3) 240mm från oljekylaren. **OBS!** Mät på den yttre radien på slangen. Montera värmarens nedre uttag i änden från oljekylaren. Demontera nedre bulten (4) till hållaren på oljekylaren och montera fästet under bulten. Kapa slangen från motorn så att den kan monteras på toppen av värmaren. Justera värmaren så att den står rakt. Fyll på godkänd kylarvätska och lufta systemet enligt bil tillverkarens specifikationer. Kontrollera eventuellt läckage.

FIN Lämmitin asennetaan alakautta. Irrota muovisuoja moottorin alta. Poraa lämmitin kiinnitysraudan uloin reikä (1)  $\varnothing 9\text{mm}$ , ja taivuta rautaa 90 astetta (2) keskimmäisen reiän kohdalta. Asenna kiinnitysrauta lämmitimeen. Katkaise letku (3) 240mm öljynjäähdyttimen puoleisesta päästä, mitattu letkun mutkan ulkopuolelta, ja asenna lämmitin alempi vesiliitäntä

öljynjäähdyttimeltä tulevaan katkaistuun letkun. Irrota öljynjäähdyttimen jalan alempi kiinnityspultti (4) ja asenna lämmitin kiinnitysrauta pultin alle. Ylhäältä moottorilta tuleva katkaistu letku asennetaan lämmitin ylemmän vesiliitäntään. Lämmitin tulee olla pystysuorassa asennossa. Täytä jäähdytysjärjestelmä autonvalmistajan suosittelemalla nesteellä ja ilmaa se ohjeiden mukaan. Tarkista mahdolliset vuodot.

GB Install the heater from underneath. Dismount the engine compartment undertray. Drill up the hole (1) furthest out on the bracket to  $\varnothing 9\text{mm}$  and bend it  $90^\circ$  (2) in the other hole. Install the bracket on the heater. Cut the hose (3) 240mm from the oil cooler. **Note!** 240mm measured from the outer hose radius. Install the heater's lower inlet in the end of the oil cooler. Dismount the lower bolt (4) for the holder of the oil cooler and install the bracket underneath the bolt. Adjust the hose from the engine such that it can be installed on the top of the heater. Adjust the heater such that it stands upright. Top up with the coolant specified by the car manufacturer, and bleed the cooling system in accordance with the car manufacturer's instruction book. Check for leakages.

D Den Wärmer von der Fahrzeugunterseite her einbauen. Die Abdeckung unterhalb des Motors ausbauen. Das äußerste Loch (1) der Halterung auf  $\varnothing 9\text{mm}$  aufbohren. Die Halterung am zweiten Loch um  $90\text{ Grad}$  (2) biegen. Den Wärmer an der Halterung befestigen. Den Schlauch (3) vom Ölkühler 240 mm kürzen. **Wichtig!** Am Außenradius vom Schlauch gemessen. Das Schlauchende vom Ölkühler am unteren Anschluss des Wärmers befestigen. Die Halterung des Wärmers mit der unteren Schraube (4) der Halterung des Ölkühlers befestigen. Den vom Motor kommenden Schlauch entsprechend kürzen und am oberen Anschluss des Wärmers befestigen. Der Wärmer muss senkrecht stehen. Das Kühlsystem den Herstellerangaben entsprechend befüllen und entlüften. Auf Undichtigkeiten überprüfen.



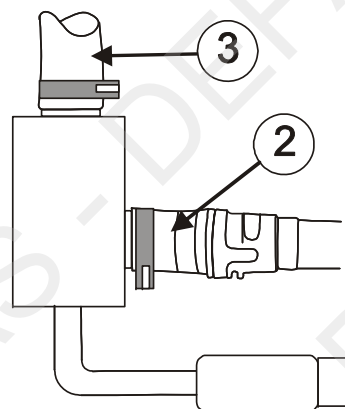
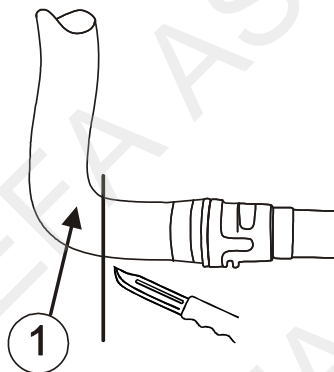
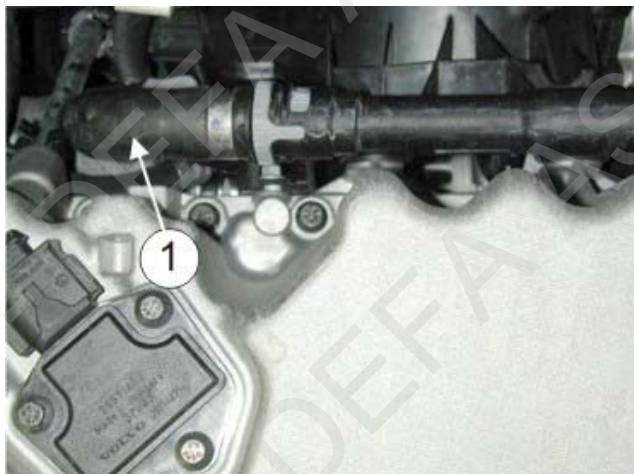
N Demonter platen under motoren. Kapp slangen (1) så nærme vinkelen som mulig. NB! Minimum 45mm. fra røret. Monter enden (2) fra røret på det nedre uttaket på varmeren. Tilpass slangen (3) og monter den på toppen av varmeren.

S Demontera Skyddet under motorn. Kapa slangen (1) så nära vinkeln som möjligt. **OBS!** Minimum 45mm. från röret. Montera änden (2) från röret på det nedre uttaget på värmaren. Kapa slangen (3) och montera den på toppen av värmaren.

FIN Irrota suojalevy moottorin alta. Katkaise moottorin etupuoletta letku (1) mahdollisimman läheltä mutkaa. HUOM! Vähintään 45mm putkesta. Asenna vesiputkesta tuleva letku (2) lämmittimen alempaan vesiliitäntään. Katkaise letku (3) sopivan mittaiseksi niin että se voidaan asentaa lämmittimen ylempään vesiliitäntään. Täytä jäähdytysjärjestelmä autonvalmistajan suosittelmalla nesteellä ja ilmaa se ohjeiden mukaan. Tarkista mahdolliset vuodot

GB Dismount the engine compartment undertray. Cut the hose (1) as close to the angle as possible. **Note!** Minimum 45mm from the pipe. Fit the hose end (2) from the pipe onto the lower heater outlet. Adapt the hose (3) and fit it to the other heater outlet.

D Die Abdeckung unterhalb des Motors ausbauen. Den Schlauch (1) möglichst dicht am Winkel abtrennen. Wichtig! Mindestens 45 mm vom Rohr. Das Ende vom Rohr (2) am unteren Anschluss des Wärmers montieren. Den Schlauch (3) anpassen und am oberen Anschluss des Wärmers montieren.



N Varmeren monteres fra undersiden. Demonter plastdekslet under motoren. Kapp slangen (1) som går fra oljekjøleren 200mm fra enden. **NB! Målt på utsiden av slangen.** Bøy det medleverte festejernet (2), 90° etter det første hullet, og monter det under den nedre festeboltten (3) for oljefilterbraketten. Monter den kappede slangen (4) på toppen av varmeren, og enden fra oljekjøleren på det nedre uttaket på varmeren. Monter varmerens festebrakett (5) på varmeren. **NB!** Bøy festejernet (2) nedover slik at varmerens festebrakett (5) kan monteres, og skru denne fast til festejernet ved hjelp av M6x10 boltten og mutteren (6). Påse at varmeren sitter rett. Fyll på godkjent kjølevæske, og luft systemet iflg. bilprodusentens spesifikasjoner. Kontroller for lekkasje.

S Värmaren monteras från undersiden. Demontera plastskyddet under motorn. Kapa slangen (1) som går från oljekylaren 200mm från änden. **OBS!** Tag måttet på utsidan av böjen på slangen (Se bild). Böj det bifogade fästet (2), 90° efter det första hålet, montera den på den nedre bulten (3) till oljefilterfästet. Montera den kapade slangen (4) på toppen av värmaren, och änden från oljekylaren på det nedre uttaget på värmaren. Montera värmarens fäste (5) på värmaren. **OBS!** Böj fästet (2) nedåt så att värmarens fäste (5) kan monteras med den bifogade M6x10 bulten och muttern (6). Kontrollera att värmaren sitter fast. Fyll på godkänd kylarvätska, kontrollera att det inte läcker och lufta enligt biltilverkarrens specifikationer.

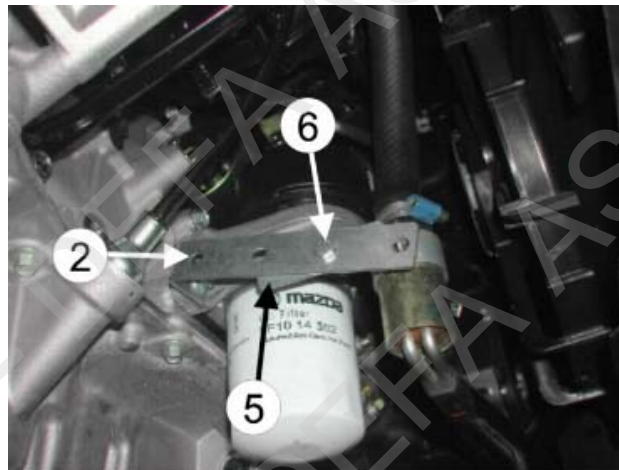
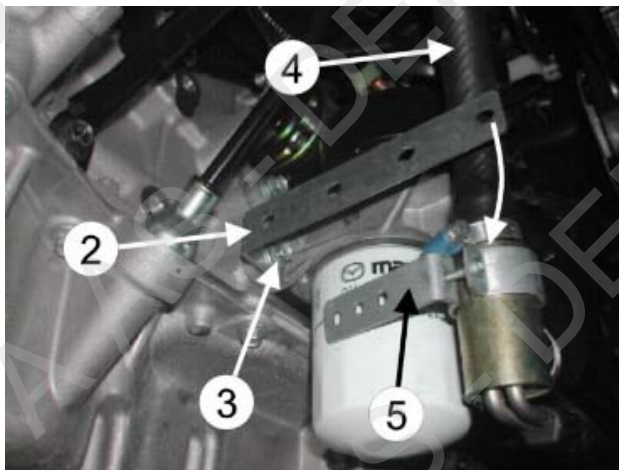
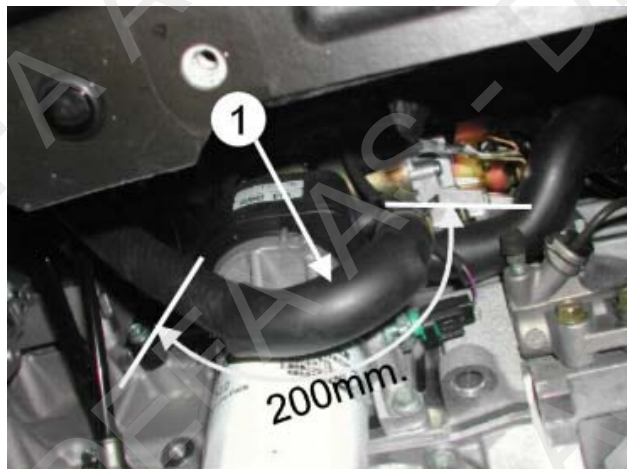
FIN Lämmitin asennetaan alakautta. Irrota muovisuoja moottorin alta. Katkaise letku (1), joka lähtee öljynjäähdyttimestä alaspäin, 200mm öljynjäähdyttimen puoleisesta päästä. **HUOM!** 200mm mitataan letkun mutkan ulkopuolelta! Taivuta asennussarjan kiinnitysrauta (2) 90° ensimmäisen reiän jälkeen, ja asenna rauta öljynsuodattimen jalan alemman kiinnityspultin (3) alle. Asenna lämmittimen kiinnitysrauta (5) lämmittimen ylempään vesiliitäntään ja öljynjäähdyttimeltä tuleva katkaistu letku asennetaan lämmittimen alempaan vesiliitäntään. **HUOM!** Taivuta reikärautaa (2) alaspäin muutaman cm niin että lämmittimen kiinnitysrauta (5) voidaan kiinnittää reikärautaan M6x10 pultilla ja mutterilla (6). Säädä lämmittimen asentoa niin että se asettuu mahdollisimman pystysuoraan asentoon. Täytä jäähdytysjärjestelmä autonvalmistajan suosittelmalla nesteellä ja ilmaa se ohjeiden mukaan. Tarkista mahdolliset vuodot.

GB Install the heater from below. Dismount the engine compartment undertray. Cut the hose (1) going from the oil cooler 200mm from the end. **Note!** Measured on the outer hose outline. Bend the enclosed fixing iron (2) 90 degrees after the first hole, and fit it below the lower fastening bolt (3) for the oil filter bracket. Fit the cutted hose (4) on top of the heater, and the oil cooler end on the heaters lower pipe stub. Mount the heaters fastening bracket (5) onto the heater. **Note!** Bend the fixing iron (2) downwards so that the heaters fastening bracket can be mounted, and tighten it onto the fixing iron, using the M6x10 bolt and nut (6). Make sure the heater is mounted as vertical/straight as possible. Top up with the coolant specified by the car manufacturer,



and bleed the cooling system in accordance with the car manufacturers instruction book. Check for leakages.

D Den Wärmer von der Fahrzeugunterseite her einbauen. Die Kunststoffabdeckung unter dem Motor ausbauen. Den Schlauch (1) vom Ölkühler am Ende 200 mm kürzen. **Wichtig! An der Außenseite des Schlauchs gemessen.** Das mitgelieferte Befestigungsstück (2) hinter dem ersten Loch um 90° biegen und unter der unteren Befestigungsschraube (3) der Ölfilterhalterung montieren. Den abgetrennten Schlauch (4) am oberen Anschluss des Wärmers befestigen. Das Ende des Ölkühlers am unteren Anschluss des Wärmers befestigen. Den Wärmer in der Halterung (5) montieren. Wichtig! Das Befestigungsstück (2) nach unten biegen, sodass die Halterung (5) des Wärmers montiert werden kann. Diese mit Hilfe der M6x10-Schraube und -Mutter (6) am Befestigungsstück festziehen. Den Wärmer auf geraden Sitz überprüfen. Das Kühlsystem den Herstellerangaben entsprechend befüllen und entlüften. Auf Undichtigkeiten überprüfen.



N Løft vekk plastdekselet over motoren, og demonter begge fremre plastfester. Demonter platen under motoren. Demonter plastkappen for kjøleviften. Kapp slangen (1), på undersiden av radiatorslangen (2), 60mm. fra vulkingen, og rett etter bøyen (3). Monter enden fra radiatorslangen på toppen av varmeren og tilpass andre enden slik at den kan monteres på siden av varmeren. Kontakten pekende mot venstre. Kapp den avkappede slangebitten på midten, og splitt opp disse. Monter den ene slangedelen (4) rundt røret for AAC-pumpen som beskyttelse mellom varmeren og røret. Strips fast varmeren med 2 stk. strips (5) til røret. Den andre slangebitten legges mellom hjørnet på oljekjøleren og slangen (4). Monter tilbake de demonterte delene.

Fyll på godkjent kjølevæske og luft systemet iflg. bilprodusentens spesifikasjoner.

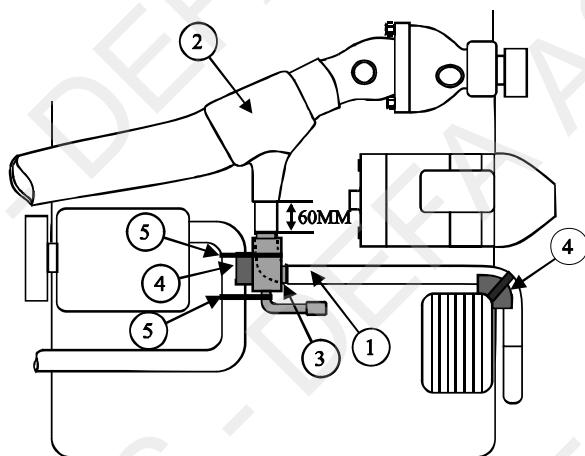
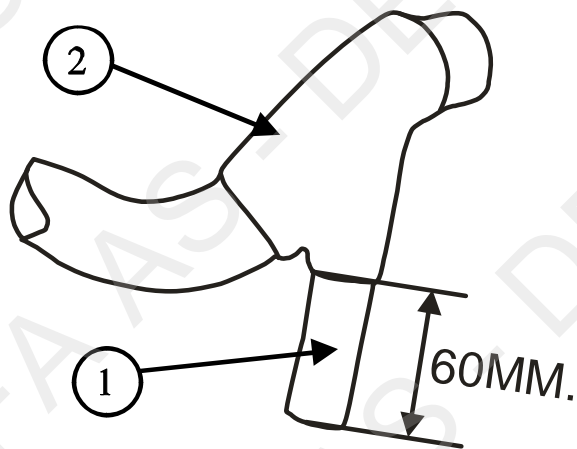
S Demontera plastsyddet över motorn och demontera bägge främre plastfästena. Demontera skyddet under motorn. Demontera plastkåpan till kylfläkten. Kapa slangens (1), på undersidan av kylarslangen (2), 60mm. från vulkningen precis efter böjen (3). Montera änden från kylarslangen på toppen av värmaren och kapa andra änden så att den kan monterats på sidan av värmaren. Kontakten ska peka åt vänster. Kapa den avkapade slangebitten på mitten och splitta upp dessa. Montera den ene slangedelen (4) runt röret till AC-pumpen som skydd mellan värmaren och röret. Fäst värmaren med buntband (5) till röret. Den andra slangebitten läggs mellan hörnet på oljekylaren och slangens (4). Montera tillbaka de demonterade delarna. Fyll på godkänd kylarvätska och lufta systemet enligt biltilverkarens specifikationer. Kontrollera eventuellt läckage.

FIN Nosta moottorin päällä oleva muovisuoja pois ja irrota tämän etummaisiet kiinnikkeet . Irrota muovisuoja moottorin alapuolelta. Irrota jäädyttimen puhaltimen muovikotelo. Katkaise jäädyttimen alavesiletkusta (2) lähtevä letku (1) 60mm vulkanointikohdan alapuolelta ja välittömästi mutkan jälkeen (3). Asenna lämmitin 702 pystysuoraan asentoon katkaistun letkun väliin , siten että pistoke osoittaa vasemmalle. Katkaise kulmapala jonka leikkasit pois suunnilleen keskeltä, ja halkaise palat. Toinen halkaistu pala (4) laitetaan ilmastointilaitteen kompressorin putkeen ja lämmittimen väliin suojaksi. Kiinnitä lämmitin putkeen kahdella muovisiteellä (5). Toinen halkaistu pala (4) laitetaan öljynlauhduttimen terävän kulman ja vesiletkun väliin. Asenna paikoilleen irrotetut osat. Täytä jäädytysjärjestelmä autonvalmistajan suosittelemalla nesteellä ja ilmaa se huolella.

GB Remove the plastic cover over the engine and remove both of the plastic fastenings in front. Remove the cover underneath the engine. Remove the plastic cover from the cooler fan. Cut the hose (1), beneath the radiator hose (2) 60mm below the vulcanized section, and right after the bend (3). Fit the end of the radiator hose onto the top of the heater, and adjust the other end so that it can be mounted at side of the heater. The connector pointing to the left. Cut the cut away hose piece in two equal halves, and split them. Fit one of the hose ends (4) around the pipe for the AAC pump as a protection between the heater and the pipe. Strap the heater to the pipe using 2 cable ties (5). Place the other hose end between the corner of the oil cooler and the hose (4). Replace the previously removed parts.

D Die Kunststoffabdeckung oberhalb des Motors sowie die beiden vorderen Kunststoffbefestigungen entfernen. Die Abdeckung entfernen. Die Kunststoffabdeckung des Kühlerventilators entfernen. Den Schlauch (1) unterhalb des Kühlerschlauchs (2), 60 mm vom vulkanisierten Bereich, genau hinter dem Winkel (3) abtrennen. Das Ende des Kühlerschlauchs am oberen Anschluss des Wärmers montieren und das andere Ende so anpassen, dass der Schlauch an der Seite des Wärmers befestigt werden kann. Der Anschlusskontakt muss nach links weisen. Das abgetrennte Schlauchteil in der Mitte abschnitten und aufschneiden. Das eine Schlauchteil (4) am Rohr

des Klimakompressors montieren als Schutz zwischen Wärmer und Rohr. Den Wärmer mit 2 Kabelbindern (5) am Rohr befestigen. Das andere Schlauchteil zwischen die Ecke des Ölkühlers und den Schlauch (4) legen. Die ausgebauten Teile wieder anbringen. Das Kühlsystem den Herstellerangaben entsprechend befüllen und entlüften.



411702

N Kapp høyre slange (1) fra oljekjøleren rett før bøyen oppover. Monter varmerens nedre stuss på slangen (1) fra kjøleren. Tilpass andre enden av slangen slik at den kan monteres på øvre uttak på varmeren. Juster varmeren slik at den står rett.

S Kapa övre slangen (1) från oljekylaren före böjen uppåt. Montera värmarens nedre stoss på slangen (1) från oljekylaren. Kapa andra änden på slangen så att den kan monteras på övre uttaget på värmaren. Justera värmaren så den står rakt.

FIN Katkaise öljynjäähdyttimestä lähtevä oikeanpuolimmainen letku (1) välittömästi ennen ensimmäistä mutkaa. Asenna lämmittimen alempi vesiliitäntä katkaistuun letkuun (1) joka tulee öljynjäähdyttimestä. Katkaise letkun toinen pää sopivan mittaiseksi niin että se voidaan asenataa lämmittimen ylempään vesiliitäntään. Lämmittimen tulee olla mahdollisimman pystysuorassa. Täytä jäähdytysjärjestelmä autonvalmistajan suosittelemalla nesteellä ja ilmaa se ohjeiden mukaan. Tarkista mahdolliset vuodot.

GB Cut the right hose (1) from the oil cooler just before the upward bend. Fit the heaters lower pipe stub onto the hose (1) from the oil cooler. Adjust the other end of the hose so that it can be mounted onto the heaters upper pipe stub. Adjust the heater into vertical position.

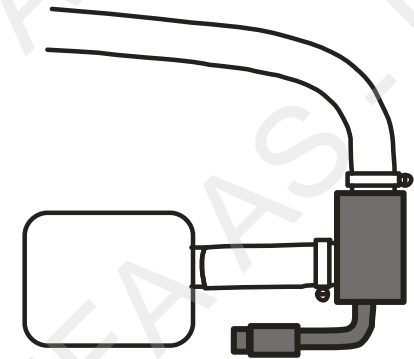
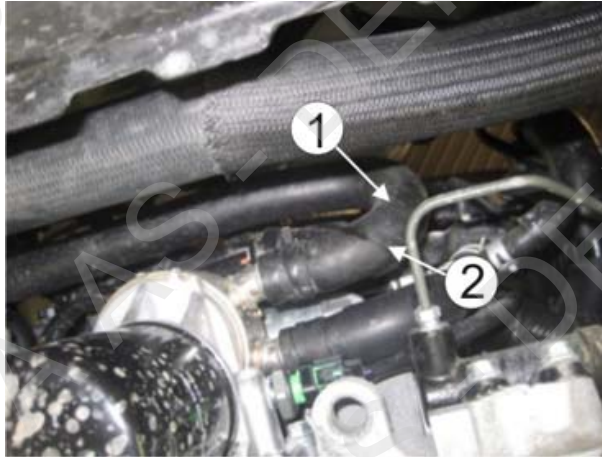
D Den rechten Schlauch (1) vom Ölkühler direkt vor dem Winkel nach oben durchtrennen. Den unteren Stutzen des Wärmers am Schlauch vom Ölkühler montieren. Das andere Ende des Schlauches anpassen, so dass es am oberen Stutzen des Wärmers montiert werden kann. Den Wärmer so justieren, dass er senkrecht steht.



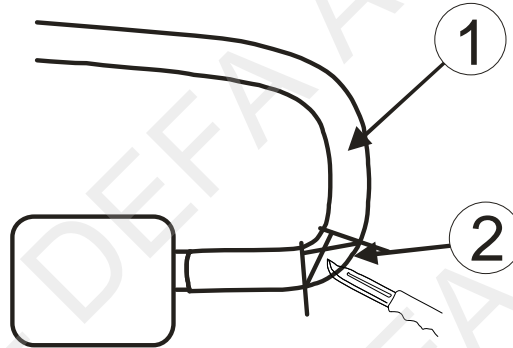
N Varmeren monteres fra undersiden. Demonter plastdekslet under motoren. Varmeren monteres i slangen (1) mellom oljekjøleren og framsiden av motoren. Fjern plastbeskyttelsen på slangen i området der slangeklemmene skal monteres. **NB! Påse at det ikke skjæres i slangen.** Kapp bort den første bøyen etter oljekjøleren (2). **NB! Kapp så lite som mulig av bøyen.** Monter varmerens nedre stuss i slangen fra oljekjøleren. Monter slangen fra motoren på øvre uttak på varmeren. Påse at slangen er kappet rett og at den sitter korrekt på varmerens stuss. Strips slangen fast til kabelbunten (3) som er ovenfor slangen slik at slangen får en stigning opp til motoren. Fyll på godkjent kjølevæske, og luft systemet iflg. bilprodusentens spesifikasjoner. Kontroller for lekkasje.

S Värmaren monteras från undersidan. Demontera plastskyddet under motorn. Värmaren monteras i slangen (1) mellan oljekylaren och framsidan av motorn. Avlägsna plastskyddet på slangen där slangklämmorna ska monteras. **OBS! Skär inte i slangen.** Kapa bort den första böjen efter oljekylaren (2). **OBS! Kapa så lite som möjligt av böjen.** Montera värmarens nedre stoss i slangen från oljekylaren. Montera slangen från motorn på övre uttaget på värmaren. Var noga med att kapa slangen rakt och att den sitter korrekt på värmarens stoss. Fäst slangen med buntband mot kabelstammen (3) som är ovanför slangen så att slangen får en stigning upp till motorn. Fyll på godkänd kylarvätska och lufta systemet enligt biltillverkarens specifikationer. Kontrollera eventuellt läckage.

FIN Lämmitin asennetaan alakautta. Irrota muovisuoja moottorin alta. Lämmitin asennetaan letkuun (1) joka menee öljynjäähdyttimeltä moottorin etupuolelle. Leikkaa muovisuoja letkun ympäriltä pois noin 5 cm matkalta, kohdasta johon letkunkiristimet asennetaan. **HUOM! Älä vaurioita letkua.** Leikkaa letkusta pois ensimmäinen mutka (2) öljynjäähdyttimen jälkeen. **HUOM! Leikkaa letkusta mahdollisimman lyhyt pala pois.** Asenna lämmittimen alempi vesiliitäntä katkaistuun letkuun joka tulee öljynjäähdyttimeltä. Asenna moottorilta tuleva katkaistu letku lämmittimen ylempään vesiliitäntään. Kiinnitä letku muovisiteellä letkun yläpuolella olevaan johtosarjaan (3) niin että letkuun tulee nousua lämmittimeltä moottoriin asti. Täytä jäähdytysjärjestelmä autonvalmistajan suosittelema nesteellä ja ilmaa se ohjeiden mukaan. Tarkista mahdolliset vuodot.



GB Install the heater from below. Remove the engine compartment undertray. The heater is to be mounted in the hose (1) between the oil cooler and the front of the engine. Remove the plastic protection on the hose in the area where the hose clamps are being placed. **Note! Do not cut into the hose.** Cut away the first bend after the oil cooler (2). **Note! Cut off as little as possible of the bend.** Fit the heaters lower pipe stub in the hose from the oil cooler. Fit the hose from the engine onto the heaters upper pipe stub. Make sure that the hose is cut straight and is properly placed onto the heaters pipe stub. Fasten the hose to the bunch of cables (3) above, using cable ties, so that there is a rise in gradient towards the engine. Top up with the coolant specified by the car manufacturer, and bleed the cooling system in accordance with the car manufacturers specifications. Check for leakages.



D Der Wärmer wird von der Unterseite montiert. Die Abdeckung unter dem Motor demontieren. Der Wärmer wird in dem Schlauch (1) zwischen Ölkühler und der Vorderseite des Motors montiert. Den Kunststoffschutz vom Schlauch, wo die Schlauchklappen montiert werden, entfernen. **Wichtig! Nicht in den Schlauch schneiden.** Den ersten Bogen nach dem Ölkühler heraustrennen (2). **Wichtig! Sowenig wie möglich vom Bogen wegschneiden.** Den unteren Stutzen vom Wärmer im Schlauch vom Ölkühler montieren. Den Schlauch vom Motor am oberen Stutzen des Wärmers montieren. Darauf achten, dass der Schlauch gerade abgetrennt ist und richtig am Wärmerstutzen sitzt. Den Schlauch an dem Kabelbaum (3) darüber befestigen, so dass der Schlauch zum Motor hin ansteigt. Das Kühlsystem nach Herstellerangaben befüllen und entlüften. Auf Dichtheit kontrollieren.

