



# 225

# DEFA

www.defa.com

### N

Les monteringsanvisningen nøye. Tapp av kjølevæskene. Skru ut den angitte frostpluggen, i henhold til tabellen. OBS! Se om din biltype er nevnt under spesielle mont.tips. Rengjør hullet godt, plasser varmeren rett i frostplugghullet(I). Plug in kontakten skal peke i henhold til tabell. Skru varmeren godt fast i frostplugghullet(II). Førurenset/gammel kjølevæske må byttes. Varmeren må IKKE kobles til strøm for kjølevæske, spesifisert av bilfabrikanten, er påfylt. Luft kjølesystemet i henhold til bilprodusentens anbefalinger. Apparatinntak for tilkobling av motorvarmer, må innkjøpes sammen med varmeren, så sant dette ikke forefinnes. **DEFA's nye apparatinntak; se egen anvisning.**

**ADVARSEL:** Motorvarmeren må bare tilkobles jordet stikkontakt. Det må kontrolleres at det finnes jordingsforbindelse fra det jordete vegguttaket og helt fram til motorvarmerens kapsling, og at kjoretøyets karosseri er forbundet med beskyttelses-jordingen. Tilkoblingsledningen må behandles med forsiktighet slik at den ikke skades av f.eks. dører, panserlukk e.l., og slik at skarpe gjenstander ikke trykker på ledningen så isolasjonen skades. DEFA fraskriver seg ethvert erstatningsansvar der modifikasjon er utført og/eller varmeren ikke er montert iflg. monteringsanvisningen **REKLAMASJONSAVTALE!** Iflg. kjøpsloven. Ta vare på kvitteringen.

### S

Läs noga igenom mont. anvisningen. Tappa ur kylarvätskan. Skruva ur den angivna frostpluggen enligt tabellen. OBS! Se om din biltyp är nämnd under speciella monteringstips. Rengör hålet noga, placera värmaren rakt i hålet.(I). Plug-in kontakten skall riktas enl. tabellen. Skruva fast värmaren ordentligt i frostplugg-hålet (II). Förorenat/gammal frostvätska måste bytas. Värmaren skall inte anslutas till el. uttaget innan kylarvätska är påfyllt. Lufta kylsystemet enl. bilfabrikantens anvisningar; även ny kylarvätska och blandningsförhållandet (vatten/glykol) skall vara enl. bilfabrikantens anvisningar/specifikationer. Anslutningssats för anslutning av motorvärmaren skall inhandlas samtidigt med värmaren, om den inte redan är vidpackad. **DEFA's nya intagskabel; se separat anvisning.**

**WARNING!** Motorvärmaren får endast anslutas till jordat uttag. Det skall kontrolleras att det finns jordförbindelse från vägguttaget helt fram till värmarens kapsling, samt att fordonets kaross har kontakt med skyddsjordsling. Anslutningskabeln måste behandlas med försiktighet så den inte blir skadad av dörrar, motorhuv el. dyl. Ej heller att skarpa kanter/hörn trycker mot kabeln så att isolationen blir skadad. DEFA fräntar sig allt ersättningsansvar där väran produkt blivit modifierad och/eller värmaren inte är monterad enligt monteringsanvisningen.

**REKLAMATION!**

Enl. konsumentlag, vid uppvisat kvitto.

### FIN

Lue asennusohje huolella ennen asennusta. Laske jäähdytysneste pois. Irroita ohjennukainen kierretulppa, taulukon mukaan. HUOM! Katso onko asennusta varten erityiset asennusohjeet automerkkiäsi. Puhdista reikä huolella ja asenna lämmitin reikään (I). Lämmitimen pistokkeen tulee osoittaa asennusohjeen osoittamaan suuntaan. Kierra lämmitin hyvin kiinni (II). Lämmitimeen EI saa kytkeä virtaa ennenkuin jäähdytysjärjestelmä on täytetty autonvalmistajan suosittelemalla pakkasnestellä, ja ilmatu autonvalmistajan ohjeiden mukaan. **Uusi DEFA kojepistorasia, katso erillinen ohje.**

**VAROITUS.** Moottorinlämmitimen saa kytkeä vain maadoitettuun pistorasiaan. Maadoitusyhteyden on oltava yhtäjaksoinen maadoitetusta seinäpistorasiasta moottorinlämmitimen runkoon. Suojamaadoitus on oltava yhteydessä ajoneuvon runkoon. Verkkoliitäntäjohtoa on käsiteltävä varoen, siten ettei esim. ovet, konepelti tai muuten terävät reunat sitä paina, sen eristyksiä vaurioitanna. DEFA hylkää korvausvaatimuksen jos lämmitimen muotoa on muutettu ja / tai lämmitintä ei ole asennettu asennusohjeen mukaisesti.

**VALITUKSET!** Takuuehtojen mukaisesti. Säilytä kuitti.

### GB

Read the fitting instructions carefully. Drain off the coolant. Turn the specified thread plug to remove it, referring to the table. NB! Check to see if your particular model is mentioned under «special fitting tips». Clean the plug hole thoroughly and place the heater squarely in the frost plug hole(I). Refer to table to establish the correct angle for the plug-in connector. Turn the heater well into the thread plug hole (II). Old or polluted coolant must be replaced. The heater must not be connected up to the power supply before coolant, specified by the car-manufacturer, has been filled. Bled the cooling system in accordance with the car manufacturer's instruction book. The power cable and socket installation for connection to the heater must be purchased together with the heater if this is not already installed on the vehicle. **DEFA's new input socket, see enclosed fitting instruction.**

**WARNING !** The engine heater must only be connected to an earthed socket. Check that there is a proper earth connection from the earthed wall socket right up to the engine heater casing and that the bodywork of the vehicle is properly connected to the protective earthing lead. Care must be taken to ensure that the heater connector lead cannot be damaged by e.g. doors, bonned lid, etc. and the lead must not be allowed to chafe against sharp objects which could damage the insulation. DEFA cannot be held responsible for any modifications made to the installation, or for heaters which have not been installed in accordance with the fitting instructions.

**IN THE CASE OF CLAIMS,** please retain your purchase receipt.

### D

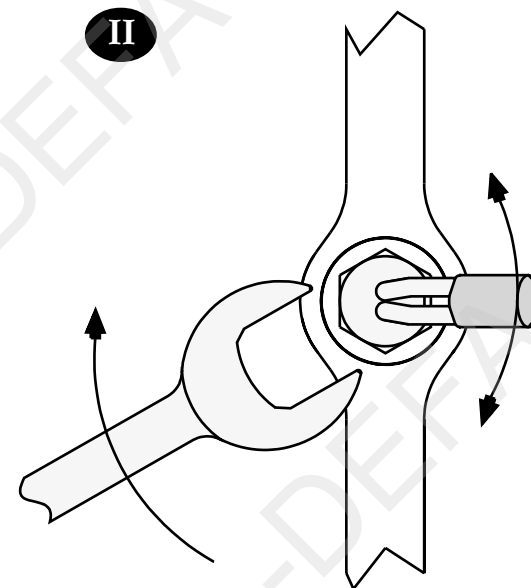
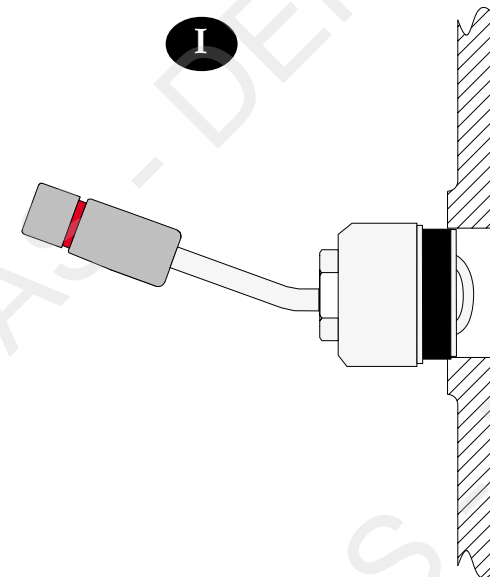
Die Montageanleitung genau durchlesen. Kühlflüssigkeit ablassen. Das angegebene Gewindepflock für das , wie in der Tabelle bezeichnet, ausdrehen. BEACHTEN: Vergewissern Sie sich, ob ihr Fahrzeugtyp unter den besonderen Montagetipps aufgeführt ist. Das Loch gut reinigen, den Vorwärmer direkt in das Loch des Froststöpfels einsetzen (I). Der Anschlussstecker soll in die Richtung zeigen, wie in der Tabelle bezeichnet. Den Vorwärmer direkt in das Frostloch festdrehen(II). Verschmutzte/alte Kühlflüssigkeit muß ausgetauscht werden. Das Vorwärmergerät darf NICHT vor Einfüllen der Kühlflüssigkeit, bei den Anweisungen des Fahrzeugstellers, an den Strom angeschlossen werden. Das Kühlsystem gemäß den Anweisungen des Fahrzeugstellers entlüften. Der Stecker für den Anschluß des Motorvorwärmers muß zusammen mit dem Vorwärmer gekauft werden, falls er nicht schon beiliegt. **Der neuer Anschluss-stecker des DEFAs, siehe separat Montageanleitung.**

**WARNUNG!** Den Motorvorwärmer nur an geerdeten El.Kontakt (Wandanschluss) anschließen. Überprüfen, daß Erdungsverbinding zwischen dem geerdeten Wandanschluss und ganz bis zur Kapsel des Motorvorwärmers besteht, und daß die Fahrzeugkarosserie mit Vorsicht behandeln, damit sie nicht z.B. durch Türen, Motorhaube oder ähnliches beschädigt wird, oder scharfe Gegenstände auf die Leitung drücken

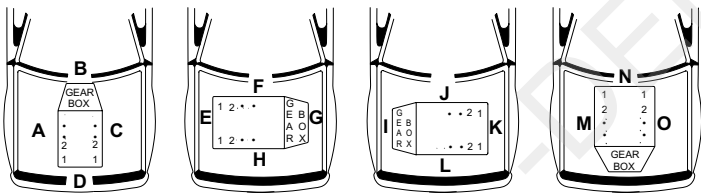
und die Isolierung beschädigt wird. In Fällen, in denen Schäden entstanden, nachdem Veränderungen an der Motorheizung durchgeführt wurden und/oder die Heizung nicht gemäß der Montageanleitung montiert wurde, lehnt DEFA jeglichen Anspruch auf Erstattung ab.

**REKLAMATIONSVEREINBARUNG!**

Gemäß geltender Vorschriften. Quittung aufbewahren.



MD271100



			<b>MS</b> 460...			
<b>SCANIA</b>						
112, 113				A3		
R113, P113, F82				A2-3		
F112, K82, K112, BR112				A2-3		