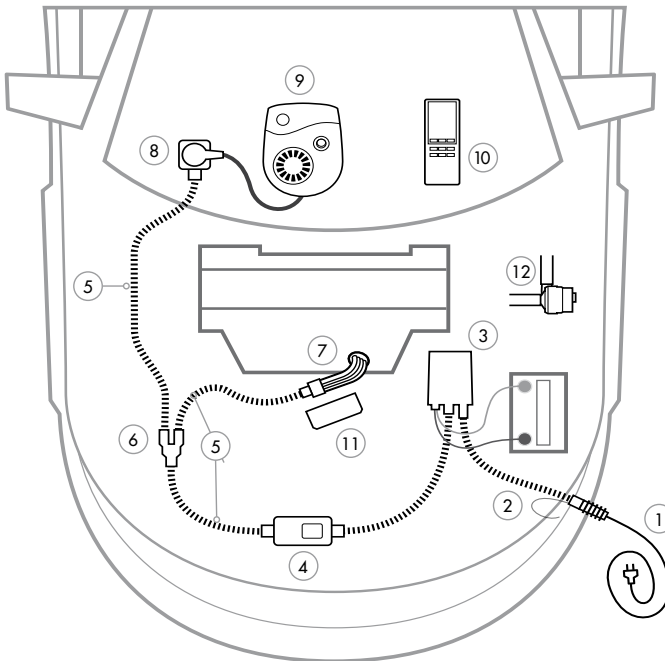


13.04.12.

**1 Anslutningsladd MS**

Liitäntäjohto / Connecting cable / Anschlusskabel

2 Intagskabel MK

Elementtikaaapeli / Inlet cable / Einbaukabel

3 Batteriladdare BL

Akkuvaraaja / Battery Charger / Batterielader

4 Relä till timer

Rele ajastimelle / Relay for the timer / Timerrelais

5 Skarvkabel

Jatkokaapeli / Extension cable / Verlängerungskabel

6 Grenuttag

Haaroituspistorasia / Multiple socket / Verteilerstück

7 Motorvärmare

Vastusosa / Engine heater / Motorvorwärmer

8 Kupévägguttag

Sisätalipistorasia / Cab wall socket / Heizlüfter-Steckdose

9 Kupévärmare

Tehokasta lämpöä / Cab heater / Heizlüfter

10 Fjärrkontroll till timer

Kaukosäädin ajastimelle / Remote for the timer / Fernsteuerung für den Timer

11 Strålningskydd

Lämpöeriste / Heat Shield / Hitzeschutz

12 Pump

Pumppu / Pump / Pumpe

Low Voltage Directive, 73/23/EEC, the EMC Directive, 89/336/EEC, including amendments by the CE marking Directive, 93/68/EEC

Product	Type designation
Engine preheater	MVP...
Inlet cable	MK
Mains supply cable	MS

The following harmonised European standards or technical specifications have been applied:

Standards	Test reports issued by	Regarding
SS 433 07 90	SEMKO	electrical safety
EN 60 335-1	SEMKO	electrical safety
EN 60309-1/ 2 (1992)	SEMKO	electrical safety
CENELEC HD 22	SEMKO	electrical safety
CEE 7	SEMKO	electrical safety
EN 50 081-1 (1992)	SEMKO	EMC-emission
EN 50 082 (1995)	SEMKO	EMC-immunity

– The products comply with the LVD safety standards as per above.

We have an internal production control system that ensures compliance between the manufactured products and the technical documentation.

– The products comply with the harmonised EMC standards as per above.

The products is CE marked in -96.

As manufacturer, we declare under our sole responsibility that the equipment follows the provisions of the Directives stated above.

Eskilstuna, January, 2011

Peter Gillbrand, President

Calix AB
PO-Box 5026
SE-630 05 Eskilstuna
Sweden

Phone:
+46 (0)16-10 80 00

Support:
+46 (0)16-10 80 90

Fax:
+46 (0)16-10 80 60

E-mail:
info@calix.se

E-mail:
teknik@calix.se

Internet:
www.calix.se

MONTERINGSANVISNING ASENNUSOHJEET ASSEMBLY INSTRUCTIONS EINBAUHINWEISE

M39



Observera att den avbildade motorvärmaren inte behöver vara identisk med den faktiska motorvärmaren.

Huom! Kuvassa oleva lämmitin ei tarvitse olla identtinen tosiasiallisen lämmitin kanssa.

Note that the illustrated heater must not be identical to the actual heater.

Bitte beachten Sie, der dargestellte Vorwärmer muss nicht dem tatsächlichen Vorwärmer entsprechen.

SVENSKA

1. Tappa ur kylvätskan.
2. Motorvärmaren monteras på slangen mellan motorn och oljekylaren.
3. Demontera slangen från oljekylarens anslutningsstos. Den medföljande slangen monteras mellan oljekylarens anslutningsstos och motorvärmarens sidoanslutning. Originalslangen monteras enligt bild på värmarens övre anslutning. Se till att slangklämmorna kommer helt innanför upphöjningarna på värmarens anslutningsrör.
4. Fyll på kylvätska och lufta ur kylsystemet. Se instruktionsboken. Kör motorn och kontrollera att inget läckage förekommer.

SUOMI

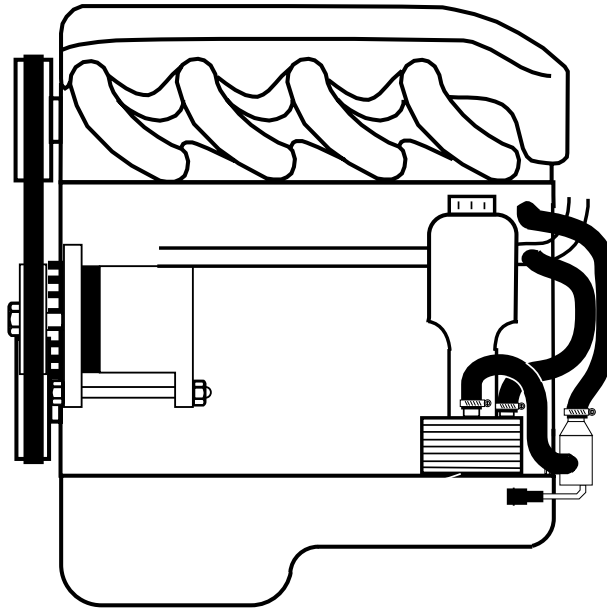
1. Poistakaa jäähdytysneste.
2. Moottorinlämmitin asennetaan öljynlauhduttimen ja moottorin väliseen letkuun.
3. Irroita letku öljynlauhduttimen liitoksesta. Mukana tuleva letku asennetaan öljynlauhduttimen ja moottorinlämmitimen sivuliitoksen väliin. Alkuperäinen letku asennetaan kuvan mukaisesti lämmittimen yläliitokseen. Varmista että letkuklemmarit tulevat kokonaan liitosputkien korotusten sisäpuolelle.
4. Täytä jäähdytysjärjestelmä ja suorita ilmaus käyttöohjekirjan mukaisesti. Käynnistä moottori ja tarkista mahdolliset vuodot.

ENGLISH

1. Drain the coolant.
2. Install the engine heater on the hose between the engine and the oil cooler.
3. Disconnect the hose from the oil cooler's connecting sleeve. Install the supplied hose between the oil cooler's connecting sleeve and the engine heater's side connection. Install the original hose according to the figure on the heater's upper connection. Make sure that the hose clamps end up completely inside of the raised parts on the heater's connecting pipe.
4. Fill coolant and bleed all air from the cooling system. See instruction manual. Run the engine and check to make sure that there are no leaks.

DEUTSCH

1. Kühlwasser ablassen.
2. Den Motorwärmer auf den Schlauch zwischen dem Motor und dem Ölkühler montieren.
3. Den Schlauch aus dem Anschlusswellenbund des Ölkühlers demontieren. Den mitgelieferten Schlauch zwischen den Anschlusswellenbund des Ölkühlers und den Seitenanschluss des Motorwärmers montieren. Den Originalschlauch, laut Bild, auf den oberen Anschluss des Motorwärmers montieren. Die Schlauchschellen müssen ganz innerhalb der Erhöhung des Anschlussrohres des Motorwärmers kommen.
4. Kühlwasser füllen und Kühlsystem lüften. Hinweise der Kfz-Betriebsanleitung beachten. Motor laufen lassen und Einbaustelle auf Dichtigkeit prüfen.



CHRYSLER

Sebring 2.0 CRD 2007- ⚙BYL

DODGE

Caliber 2.0 CRD 2006- ⚙BSY

Avenger 2.0 CRD 2007- ⚙BYL

Journey R/T 2.0 CRD ⚙BWD

JEEP

Compass 2.0 CRD 2007- ⚙BYL

Patriot 2.0 CRD 2007- ⚙BYL

MITSUBISHI

Grandis 2.0 Di-D 2006- ⚙BSY

Outlander 2.0 Di-D 2007- ⚙BSY

SKODA

Octavia 2.0 TDI (Manuell) 2005- ⚙BKD

VOLKSWAGEN

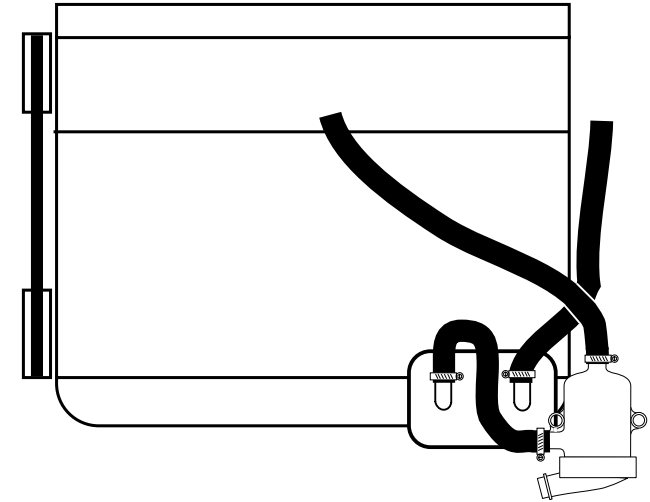
Touran 2.0 TDI 2004- (Manuell) ⚙BKD

Passat 2.0 TDI 2005- (Manuell) ⚙BLB

Passat 2.0 TDI 2005- (Manuell) ⚙BGW

M39

Calix



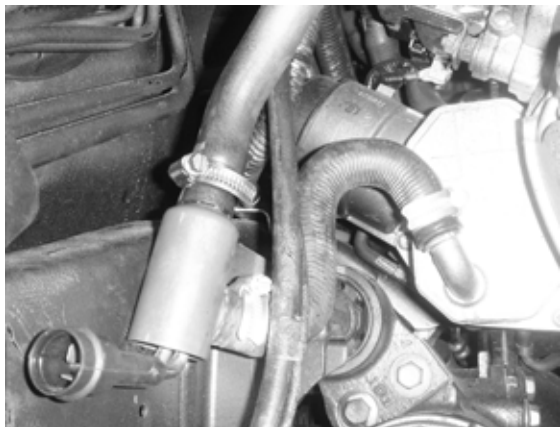
RENAULT

Clio IV 0.9 TCe 2012- ⚙H4BT

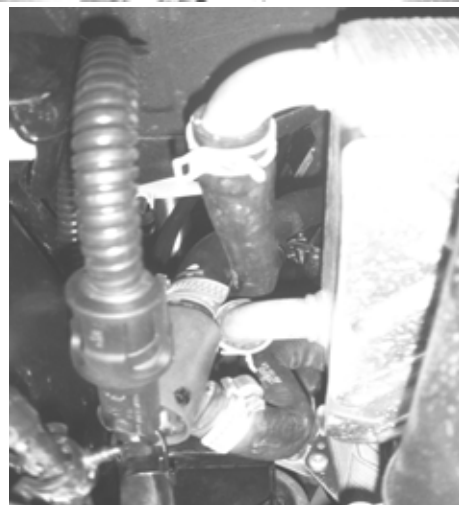
DACIA

Sandero 0.9 TCe 2012- ⚙H4B

= Motortyp
⚙ = Moottorityyppi
= Engine model



FORD
Ranger 3.2 TDCi 2012-



FORD
Ranger 2.2 TDCi 2012- ⚙Duratorq

= Motortyp
⚙ = Moottorityyppi
= Engine model